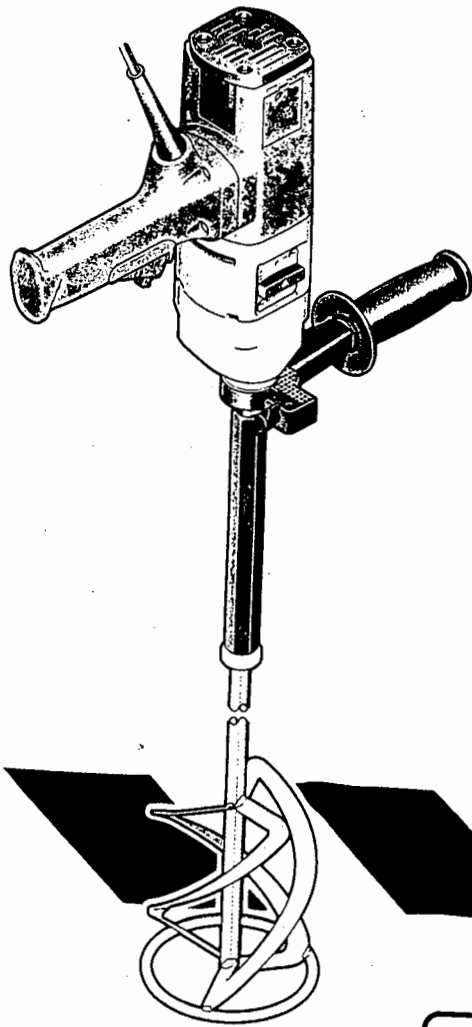


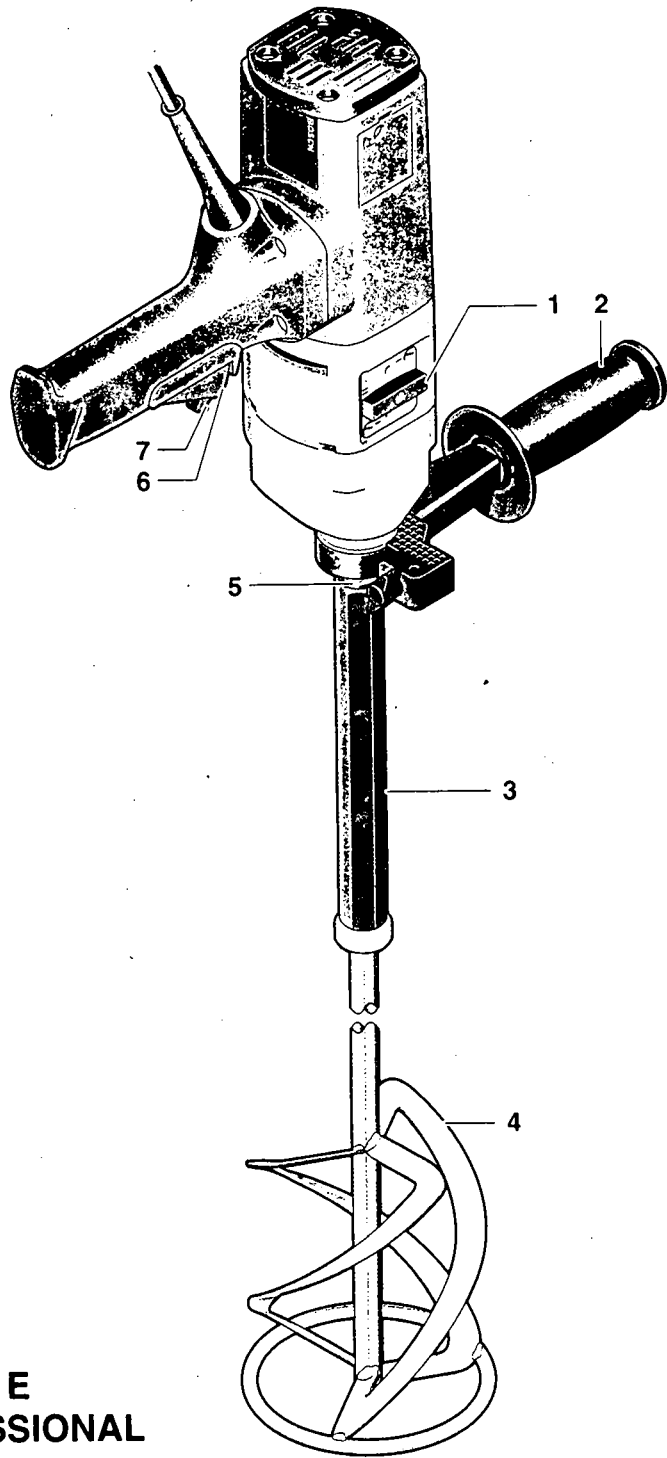
GRW 11 E PROFESSIONAL

BOSCH
Ideas that work.

* Des idées en action.

Bedienungsanleitung
Operating instructions
Instructions d'emploi
Instrucciones de servicio
Manual de instruções
Istruzioni d'uso
Gebruiksaanwijzing
Betjeningsvejledning
Bruksanvisning
Brukerveiledningen
Käyttöohje
Οδηγία χειρισμού
Kullanım kılavuzu





**GRW 11 E
PROFESSIONAL**

3 • 3 609 929 127 • 04.04

que
re-

002
051

143

120

com

116

157

155

ilité

nes

745

EE,

n

ll

oge

Características técnicas

Mezcladora	GRW 11 E PROFESSIONAL
Número de pedido	0 601 940 7..
Potencia absorbida nominal*	[W] 1 150
Potencia útil	[W] 670
Revoluciones en vacío	
1ª velocidad	[min ⁻¹] 0-400
2ª velocidad	[min ⁻¹] 0-920
Revoluciones nominales	
1ª velocidad	[min ⁻¹] 0-280
2ª velocidad	[min ⁻¹] 0-640
Par nominal (1ª/2ª velocidad)	[Nm] 105/50
Husillo motriz	["] Ø 5/8
Cuello del husillo	[mm] Ø 43
Peso según EPTA-Procedure 01/2003	[kg] 4,2
Clase de protección	□ / II

Preste atención al nº de pedido de su máquina. Las denominaciones comerciales en ciertas máquinas pueden variar.

* Indicaciones válidas para tensiones nominales [U] de 230/240 V. Estas indicaciones pueden variar para tensiones menores y en algunas ejecuciones para ciertos países.

Información sobre ruidos y vibraciones

Determinación de los valores de medición según norma EN 60 745.

El nivel de ruido del aparato, en condiciones normales, determinado con un filtro A, es de: nivel de presión de sonido 87 dB (A); nivel de potencia acústica 98 dB (A). Inseguridad de la medición K = 3 dB.

¡Se recomiendan protectores auditivos!

El nivel de vibraciones típico en la mano/brazo es menor de 2,5 m/s².

Utilización reglamentaria

El aparato ha sido proyectado para mezclar materiales de construcción en polvo como mortero, revoque, adhesivos, así como pinturas, lacas y otras sustancias similares que no contengan disolventes.

Elementos del aparato

La numeración de los elementos del aparato está referida a su imagen en la página ilustrada.

Despliegue y mantenga abierta la solapa con la imagen del aparato mientras lee las instrucciones de manejo.

- 1 Selector de velocidades
- 2 Empuñadura adicional
- 3 Adaptador
- 4 Cesta mezcladora
- 5 Husillo motriz
- 6 Interruptor de conexión/desconexión
- 7 Tecla de enclavamiento

Los accesorios descritos e ilustrados no corresponden en parte al material que se adjunta de serie.



Para su seguridad

Es imprescindible leer íntegramente estas instrucciones. En caso de no atenerse a las instrucciones detalladas a continuación ello puede provocar una descarga eléctrica, incendio y/o lesiones graves.

GUARDAR ESTAS INSTRUCCIONES EN UN LUGAR SEGURO.

■ **Trabajar sobre una base firme sujetando la herramienta eléctrica con ambas manos.**

La herramienta eléctrica es guiada de forma más segura con ambas manos.

■ **Antes de depositarla, esperar a que se haya detenido la herramienta eléctrica.** El útil puede engancharse y hacerle perder el control sobre la herramienta eléctrica.



- No utilizar la herramienta eléctrica con el cable dañado. Si éste se daña durante el trabajo, no tocarlo, sino extraer inmediatamente el enchufe de red. Un cable dañado puede provocarle una descarga eléctrica.
- Conectar las herramientas eléctricas utilizadas a la intemperie a través de un fusible diferencial.
- No trabajar materiales propensos a explotar (p. ej. disolventes, fácilmente inflamables). Las herramientas eléctricas generan chispas que pueden llegar a inflamar los vapores.
- Extraer inmediatamente el enchufe de la red y hacer revisar la herramienta eléctrica en un servicio técnico, en caso de que ésta caiga dentro del producto a remover. El material que haya penetrado en la máquina puede provocar daños y una descarga eléctrica.
- Utilizar la herramienta eléctrica con las empuñaduras adicionales que se adjuntan con el aparato. Vd. puede accidentarse si pierde el control sobre el aparato.

Empuñadura adicional

- Antes de cualquier manipulación en el aparato extraer el enchufe de la red.
- Solamente emplee el aparato con la empuñadura adicional 2.

La empuñadura adicional puede montarse en el cuello del husillo en cualquier posición angular para adaptarla al trabajo respectivo.

Para ajustar la empuñadura adicional 2, girar la parte inferior de la empuñadura en sentido contrario a las agujas del reloj y apretarla nuevamente en la posición deseada.

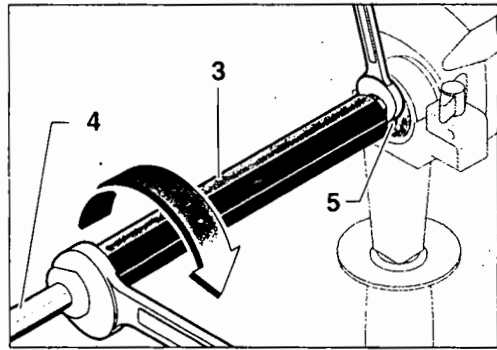
Montaje de la cesta mezcladora

- Antes de cualquier manipulación en el aparato extraer el enchufe de la red.

Cesta mezcladora con rosca exterior de M 14

Enroscar la cesta mezcladora 4 con el adaptador 3 sobre el husillo motriz 5. Sujetar el husillo motriz 5 con una llave fija entre caras 17 y apretar con otra llave fija entre caras 24 la cesta mezcladora 4 y el adaptador 3.

Para aflojar o sustituir la cesta mezcladora proceder en orden inverso de forma análoga.

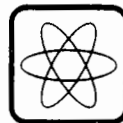


Puesta en servicio

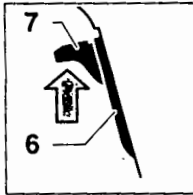
Cerciorarse de que la tensión de la red sea correcta: La tensión de la fuente de energía debe coincidir con las indicaciones en la placa de características del aparato. Los aparatos marcados con 230 V pueden funcionar también a 220 V.

Conexión y desconexión

Para la **puesta en marcha** del aparato presionar y mantener accionado el interruptor de conexión/desconexión 6.



La máquina funciona con un número de revoluciones variable entre 0 y máximo según la presión ejercida sobre el interruptor de conexión/desconexión 6. Presionándolo ligeramente, se consigue un régimen de giro reducido, lo que permite una puesta en marcha suave y controlada. No solicitar el aparato de manera que llegue a detenerse.



Para **enclavar** el interruptor de conexión/desconexión **6** mantenerlo presionado y desplazar hacia arriba la tecla de enclavamiento **7**.

Para **desconectar** el aparato soltar, o bien presionarlo brevemente y soltar si estuviese sujeto con la tecla de enclavamiento **7**, el interruptor de conexión/desconexión **6**.

Selector mecánico de velocidad

Con el selector de velocidades **1** pueden ajustarse dos márgenes de velocidad:



Velocidad I:

Campo de bajas revoluciones; para trabajar con cestas de hasta un diámetro de 200 mm.



Velocidad II:

Campo de altas revoluciones; para trabajar con cestas de hasta un diámetro de 140 mm.

¡Solamente activar el selector de velocidad 1 con el aparato detenido o funcionando en vacío!

Si estando el aparato detenido, no pudiese activarse hasta la posición final el selector de velocidad **1**, girar ligeramente a mano el husillo motriz con la cesta mezcladora.

Instrucciones de trabajo

La cesta mezcladora **4** debe seleccionarse de acuerdo al producto a remover. Si el producto a remover es de baja viscosidad, como p. ej. pintura de dispersión, barnices, adhesivos, masilla de relleno, pasta de cemento, debe utilizarse una cesta mezcladora de hélice a izquierdas. Si la viscosidad del producto a remover es grande, como p. ej. enfoscado, hormigón, cemento, solado, emplastecido, resina epóxica, utilizar una cesta mezcladora de hélice a derechas.

Al remover ir subiendo y bajando el aparato.

Limpiar la cesta mezcladora después de su uso.

Mantenimiento y limpieza

■ Antes de cualquier manipulación en el aparato extraer el enchufe de la red.

■ Siempre mantener limpias la herramienta eléctrica y las rejillas de refrigeración para trabajar con eficacia y seguridad.

Si a pesar de los esmerados procesos de fabricación y control, el aparato llegase a averiarse, la reparación deberá encargarse a un taller de servicio autorizado para herramientas eléctricas Bosch.

Al realizar consultas o solicitar piezas de repuesto, es imprescindible indicar siempre el número de pedido de 10 dígitos que figura en la placa de características del aparato.