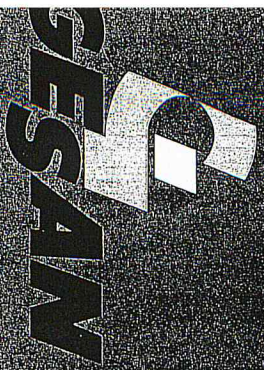
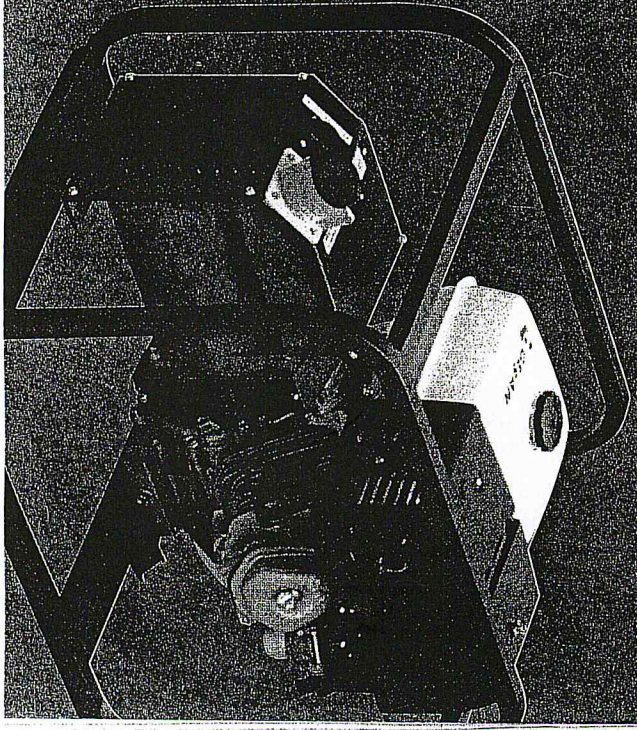


# MANUAL DE

## INSTRUCCIONES

### GRUPOS HONDA

- G 2500 H
- G 3000 H
- G 5000 H
- G 5TF H
- G 7000 H
- G 7TF H
- G 12000 H
- G 12TF H



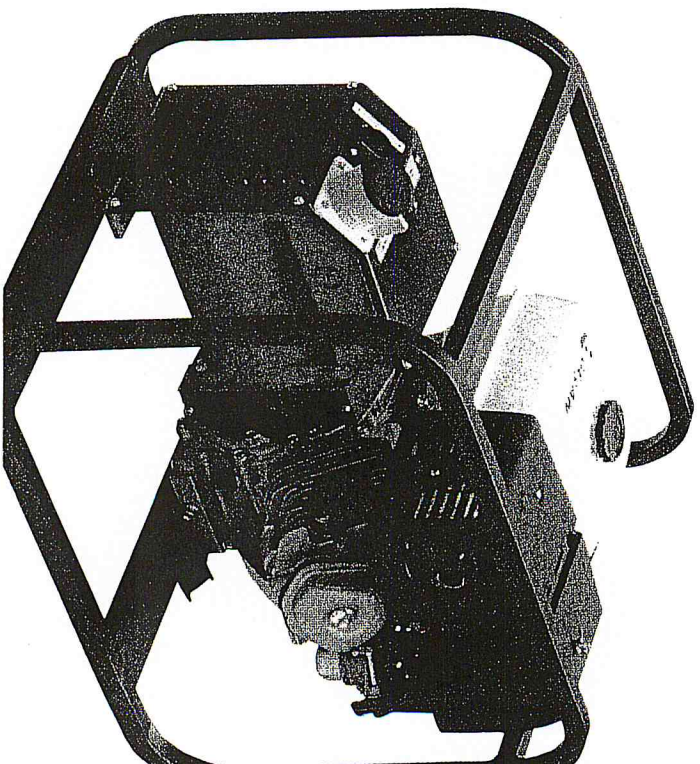
Gracias por haber adquirido  
un Grupo Electr geno GESAN

Este manual ha sido concebido para que se familiarice con el uso y el mantenimiento de su grupo electr geno. Por ello le recomendamos leerlo atentamente antes de poner en marcha el mismo con el fin de que conozca las precauciones a tener en cuenta durante su utilizaci n y ayudarle a realizar su mantenimiento en las mejores condiciones.

Conserve este manual al alcance de la mano para consultarlo en cualquier momento, y aseg rese que, en caso de reventa, acompa a a la m quina.

GRUPOS ELECTR GENOS GESAN, S.A., en un esfuerzo constante de mejora del producto, incorpora regularmente cambios en los equipos que suministra. Por este motivo las caracter sticas e informaciones contenidas en este manual pueden ser modificadas sin previo aviso y sin obligaci n de actualizaci n.

En caso de problema o para cualquier consulta, dir jase al distribuidor.



INSTRUCCIONES DE SEGURIDAD .....	3
DESCRIPCIÓN GENERAL .....	6
PICTOGRAMAS .....	9
<b>ANTES DE LA UTILIZACIÓN</b>	
1.1.- Aceite recomendado.....	15
1.2.- Comprobación nivel de aceite.....	15
2.1.- Gasolina recomendada .....	16
2.2.- Comprobación nivel de gasolina .....	16
2.3.- Capacidad del depósito de combustible.....	17
<b>UTILIZACIÓN</b>	
1.- Puesta en marcha del motor .....	18
2.- Sistema de alarma de aceite.....	19
3.- Parada del motor .....	19
4.- Utilización del grupo electrógeno .....	20
5.- Especificaciones sobre los alternadores .....	21
6.- Puesta en servicio .....	22
<b>MANTENIMIENTO</b>	
1.- Programa de mantenimiento .....	23
2.- Cambio de aceite.....	24
3.- Filtro de aire .....	25
4.- Limpieza copela de sedimentación .....	26
5.- Mantenimiento de la bujía.....	26
<b>MANIPULACIÓN, TRANSPORTE Y ALMACENAMIENTO</b>	
1.- Manipulación.....	27
2.- Transporte.....	27
3.- Almacenamiento prolongado .....	28
<b>ESQUEMAS ELÉCTRICOS</b> .....	30
<b>LISTA DE FALLAS</b> .....	35
<b>CARACTERÍSTICAS</b> .....	36

A continuación se exponen una serie de advertencias que, por su seguridad y la de los demás, deberá contemplar con especial atención.

- 1.- Asegúrese que existe un alumbrado suficiente sobre el cuadro de mandos, en el caso de operar en condiciones precarias de utilización.
- 2.- Sepa cómo **parar el grupo en caso de emergencia** y familiarícese con los controles y salidas del mismo.  
**No permita** el uso del generador a quien no esté familiarizado con el mismo.  
**No deje** hacer uso del grupo electrógeno a menores de edad sin la ayuda de un adulto.  
**No permita** acercarse a niños ni a animales caseros al área en el que esté el motor, pues existe la posibilidad de que se quemen con los componentes calientes o de que sufran lesiones con los equipos que hacen funcionar el motor.
- 3.- **Realice las verificaciones** correspondientes antes de poner en marcha el grupo electrógeno con el fin de evitar accidentes o daños al equipo.
- 4.- **Conecte la máquina a tierra**, así como la carga.
- 5.- **No haga funcionar** su grupo electrógeno bajo la lluvia o en la nieve. **EXISTE PELIGRO DE ELECTROCUCIÓN.**  
**No moje** el grupo, **ni lo manipule** con las manos mojadas.
- 6.- **No conecte** el grupo electrógeno a la red de edificios. La conexión debe ser efectuada por un electricista cualificado y siempre de acuerdo con las normas y reglamentos eléctricos en vigor.  
Una conexión mal realizada puede ocasionar retornos de corriente eléctrica con peligro de electrocución para cualquier persona que trabaje con la red.

7.- El sistema de escape del grupo electrógeno desprende calor suficiente como para encender algunos materiales:

**Mantenga el grupo separado**, al menos 1 metro, de edificios y otros equipos durante su funcionamiento.

**No acerque** material inflamable al generador.

**No toque** el motor ni el escape durante el funcionamiento del grupo. Pueden producirse quemaduras serias.

**Deje enfriar** el motor antes de realizar el mantenimiento del grupo o antes de almacenarlo.

8.- El combustible utilizado es inflamable y volátil:

**Reposte** con el motor parado y en una zona ventilada.

**No se acerque** a llamas o chispas mientras reposta.

**No llene demasiado** el depósito de combustible. Después de rellenar, asegúrese de que el tapón del depósito está bien cerrado.

**No derramar** combustible al rellenar. El vapor del combustible o el combustible derramado pueden arder. Si se derrama combustible, asegúrese de que el área está seca antes de arrancar el motor.

**NO FUME** en las proximidades del grupo.

**Mantenga el grupo nivelado** y sobre superficie firme y horizontal.

En caso contrario el combustible puede derramarse y prenderse.

9.- Los gases de escape producidos por el motor son venenosos:

**No haga funcionar** el grupo en un local cerrado.

Si hace funcionar el grupo en caseta o área cerrada, **proporcione ventilación adecuada y conduzca** los gases de escape fuera del recinto.

10.- Si el grupo funciona en lugar donde no puede evitarse la penetración de humedad y polvo, hay que **secarlo y limpiarlo** periódicamente.

11.- A la menor señal de situación anormal o dudosa, **pare y desconecte el grupo**. Localice y corrija la falla antes de volver a arrancar.

12.- **Inspeccione periódicamente** los cables eléctricos. Si se observan cables deteriorados o situaciones peligrosas pare la unidad al instante y reemplace y corríjalas antes de volver a arrancar.

13.- **Maneje las baterías con precaución**. La batería expulsa gases explosivos; mantenga chispas, llamas y cigarrillos alejados. Proporcione ventilación adecuada cuando cargue o utilice baterías en lugares cerrados. La batería contiene ácido sulfúrico (electrólito). El contacto con la piel u ojos puede causar graves quemaduras. Vista ropas protectoras y máscara protectora.

- Si el electrólito entra en contacto con la piel, lávese con agua.

- Si el electrólito entra en los ojos, lávelos con agua durante al menos 15 minutos y llame a un médico inmediatamente.

El electrólito es venenoso. Si se traga, beba grandes cantidades de agua o leche, y siga con leche de magnesia o aceite vegetal y llame a un médico.

Utilice sólo agua destilada para la batería. El agua del grifo acortará su vida de servicio. Si llena la batería por encima de la línea del nivel superior, hará que el electrólito rebose, resultando en corrosión del motor o partes vecinas. Limpie inmediatamente el electrólito derramado.

14.- **El aceite usado** puede provocar cáncer de piel en casos de contactos prolongados y frecuentes. Aunque esto es poco probable, es recomendable lavarse las manos después de haber manipulado el aceite del motor usado.

**MANTÉNGASE FUERA DEL ALCANCE DE LOS NIÑOS**

**En caso de duda o consulta diríjase a:**

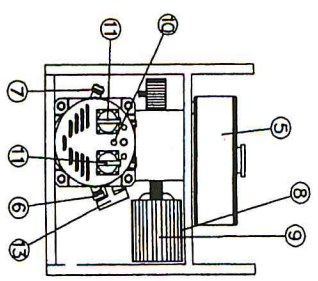


**GESAN S.A.**  
GRUPOS ELECTROGENOS

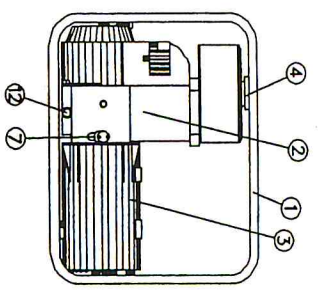
Polígono Malpica-Alfindén, C/ Encima, n.º 8  
50171 La Puebla de Alfindén (Zaragoza)  
Teléfono: 976 107 332. Fax: 976 107 366

**DESCRIPCIÓN GENERAL**

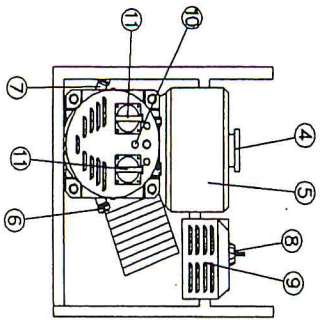
**G2500H**



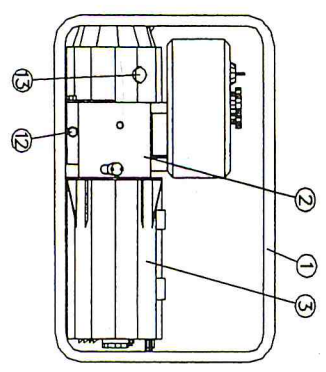
- 1 Chasis.
- 2 Motor.
- 3 Alternador.
- 4 Tapón de llenado de carburante.
- 5 Depósito de carburante.
- 6 Tapón de llenado de aceite.
- 7 Tapón de aceite (intercambiabilidad de 6 y 7, según conveniencia).



- 8 Filtro de aire.
- 9 Tubo de escape.
- 10 Disyuntor térmico.
- 11 Toma de salida 220 V.
- 12 Tapón vaciado aceite de motor.
- 13 Empuñadura de piñón de enrollador automático.



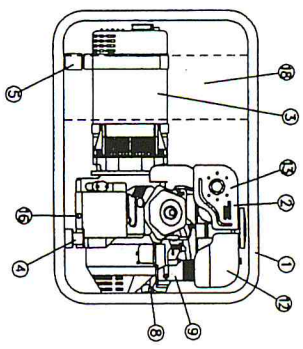
- 1 Chasis.
- 2 Motor.
- 3 Alternador.
- 4 Tapón de llenado de carburante.
- 5 Depósito de carburante.
- 6 Tapón de llenado de aceite.
- 7 Tapón de aceite (intercambiabilidad de 6 y 7, según conveniencia).



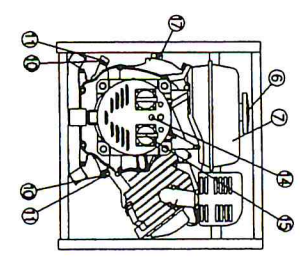
- 8 Filtro de aire.
- 9 Tubo de escape.
- 10 Disyuntor térmico.
- 11 Toma de salida 220 V.
- 12 Tapón vaciado aceite de motor.
- 13 Conmutador de motor: Marcha/paro.

**DESCRIPCIÓN GENERAL**

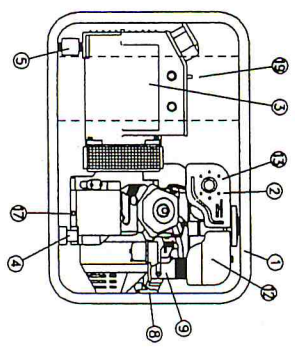
**G5000H**



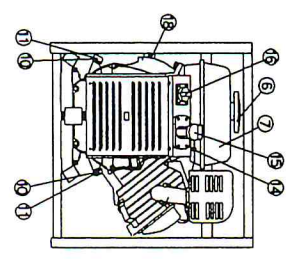
- 1 Chasis.
- 2 Motor.
- 3 Alternador.
- 4 Calzo motor.
- 5 Calzo alternador.
- 6 Tapón de llenado de carburante.
- 7 Depósito de carburante.
- 8 Empuñadura de piñón de enrollador automático.
- 9 Grifo de carburante y starter.



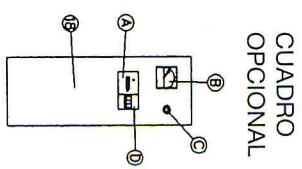
- 10 Tapón-indicador de llenado de aceite.
- 11 Tapón de aceite (intercambiabilidad de 10 y 11, según conveniencia).
- 12 Filtro de aire.
- 13 Tubo de escape.
- 14 Disyuntor térmico.
- 15 Toma de salida 220 V.
- 16 Tapón vaciado aceite de motor.
- 17 Conmutador de motor: Marcha/paro.
- 18 Cuadro protección (opcional).



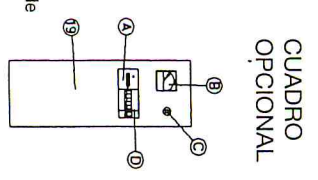
- 1 Chasis.
- 2 Motor.
- 3 Alternador.
- 4 Calzo motor.
- 5 Calzo alternador.
- 6 Tapón de llenado de carburante.
- 7 Depósito de carburante.
- 8 Empuñadura de piñón de enrollador automático.
- 9 Grifo de carburante y starter.
- 10 Tapón-indicador de llenado de aceite.



- 11 Tapón de aceite (intercambiabilidad de 10 y 11, según conveniencia).
- 12 Filtro de aire.
- 13 Tubo de escape.
- 14 Disyuntor térmico.
- 15 Base trifásica.
- 16 Base auxiliar monofásica.
- 17 Tapón vaciado aceite de motor.
- 18 Conmutador de motor: Marcha/paro.
- 19 Cuadro protección (opcional).



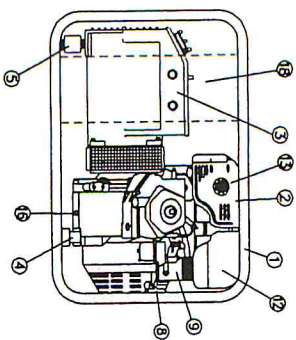
- (A) Cuentahoras.
- (B) Voltímetro.
- (C) Piloto de encendido.
- (D) Limitador de tensión.



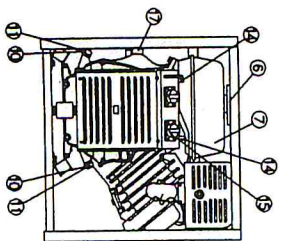
- (A) Cuentahoras.
- (B) Voltímetro.
- (C) Piloto de encendido.
- (D) Limitador de tensión.

DESCRIPCIÓN GENERAL

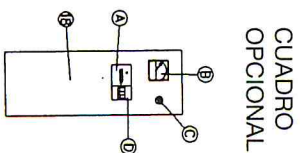
G7000H



- 1 Chasis.
- 2 Motor.
- 3 Alternador.
- 4 Calzo motor.
- 5 Calzo alternador.
- 6 Tapón de llenado de carburante.
- 7 Depósito de carburante.
- 8 Empuñadura de piñón de enrollador automático.
- 9 Grifo de carburante y starter.

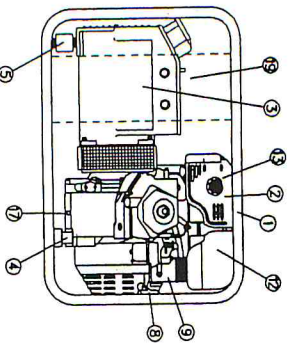


- 10 Tapón-indicador de llenado de aceite.
- 11 Tapón de aceite (intercambiable de 10 y 11, según conveniencia).
- 12 Filtro de aire.
- 13 Tubo de escape.
- 14 Disyuntor térmico.
- 15 Toma de salida 220 V.
- 16 Tapón vaciado aceite de motor.
- 17 Comutador de motor: Marcha/para.
- 18 Cuadro protección (opcional).

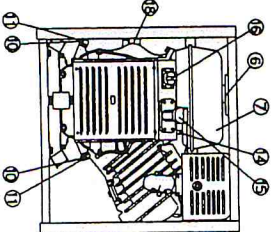


- A Cuentahoras.
- B Voltmetro.
- C Piloto de encendido.
- D Limitador de tensión.

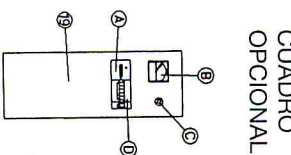
G7TFH



- 1 Chasis.
- 2 Motor.
- 3 Alternador.
- 4 Calzo motor.
- 5 Calzo alternador.
- 6 Tapón de llenado de carburante.
- 7 Depósito de carburante.
- 8 Empuñadura de piñón de enrollador automático.
- 9 Grifo de carburante y starter.
- 10 Tapón-indicador de llenado de aceite.



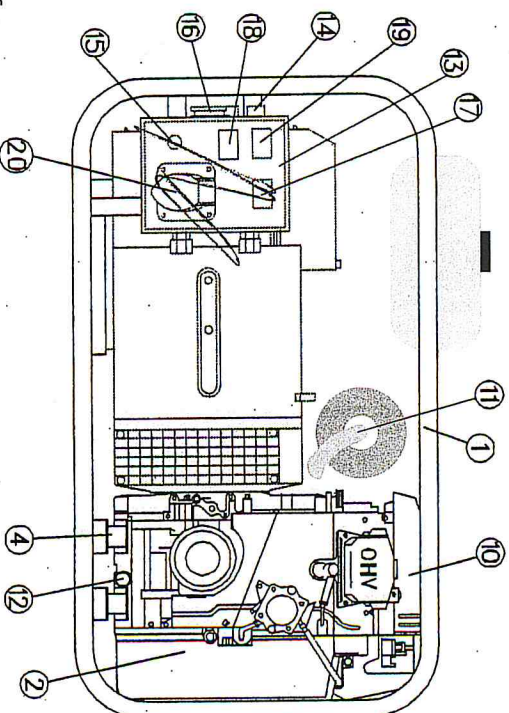
- 11 Tapón de aceite (intercambiable de 10 y 11, según conveniencia).
- 12 Filtro de aire.
- 13 Tubo de escape.
- 14 Disyuntor térmico.
- 15 Base trifásica.
- 16 Base auxiliar monofásica.
- 17 Tapón vaciado aceite de motor.
- 18 Comutador de motor: Marcha/para.
- 19 Cuadro protección (opcional).



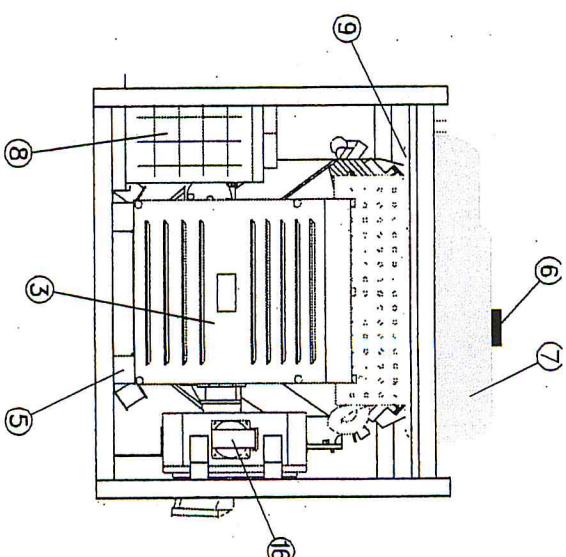
- A Cuentahoras.
- B Voltmetro.
- C Piloto de encendido.
- D Limitador de tensión.

DESCRIPCIÓN GENERAL

G12000H, G12TFH



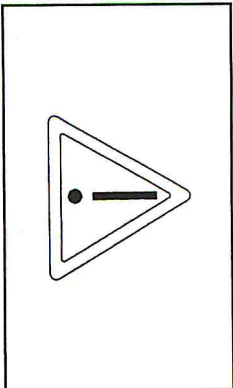
- 1 Chasis
- 2 Motor
- 3 Alternador
- 4 Calzo motor
- 5 Calzo alternador
- 6 Tapón de llenado de carburante
- 7 Depósito de carburante
- 8 Batería
- 9 Grifo de carburante
- 10 Filtro de aire
- 11 Tubo de escape
- 12 Tapón vaciado aceite de motor
- 13 Cuadro eléctrico
- 14 Contacto de arranque
- 15 Piloto de encendido
- 16 Toma de salida 220 V.
- 17 Limitador de tensión
- 18 Voltmetro
- 19 Cuentahoras
- 20 Torna salida 230 V (G 12000 H) Torna salida 400 V (G 12 TF H)



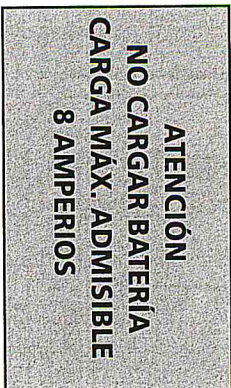
(\*) **Mostrada versión con cuadro**

## P I C T O G R A M A S

En su grupo puede encontrar los siguientes pictogramas o etiquetas:



ETIQUETA N.º 1  
(PELIGRO INDEFINIDO)

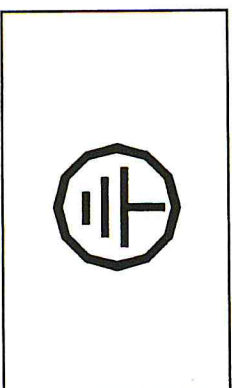


ETIQUETA N.º 2

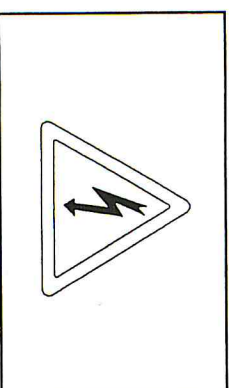


ETIQUETA N.º 3

*Esta etiqueta puede indicar conexión a 220 V o conexión a 380 V.*

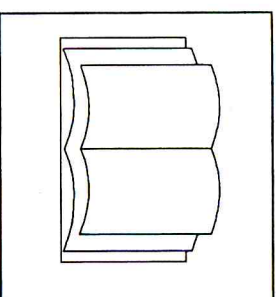


ETIQUETA N.º 4  
(TOMA DE TIERRA)



ETIQUETA N.º 5  
(RIESGO ELÉCTRICO)

## P I C T O G R A M A S



- \* LEA ATENTAMENTE LAS INSTRUCCIONES DE FUNCIONAMIENTO DEL GRUPO ANTES DE SU UTILIZACIÓN.
- \* MANTENGA LOS PRODUCTOS INFLAMABLES ALEJADOS DEL GRUPO.
- \* HAGA FUNCIONAR EL GRUPO EN UNA ZONA VENTILADA. NO LO HAGA EN UNA HABITACION CERRADA.

ETIQUETA N.º 6

*Por su seguridad y la de los demás, en caso de pérdida o borrado de estas etiquetas, recomendamos sean repuestas inmediatamente.*

## COLOCACIÓN DE LAS ETIQUETAS

La etiqueta n.º 1 está colocada en el depósito de combustible, para el modelo G2500H, o en el filtro de aire, para los modelos restantes. (En ambos casos está colocada lo más próximo posible a la salida del escape). Además, en los laterales de los alternadores también podemos encontrar dicha etiqueta. (Ver figura).

Las etiquetas 2 y 3 están colocadas en la parte superior del alternador. (Los grupos trifásicos no llevarán la etiqueta n.º 2).

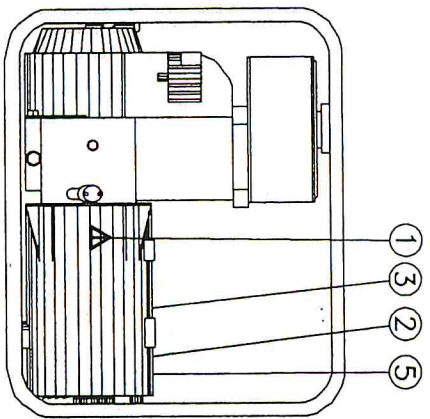
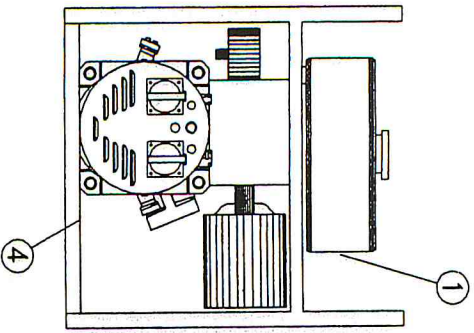
La etiqueta n.º 4 está colocada en el chasis, junto al tornillo de tierra.

La etiqueta n.º 5 está colocada en la tapa del alternador y en el cuadro de protección (si lo lleva).

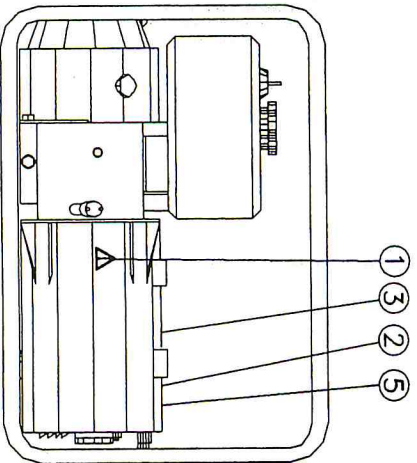
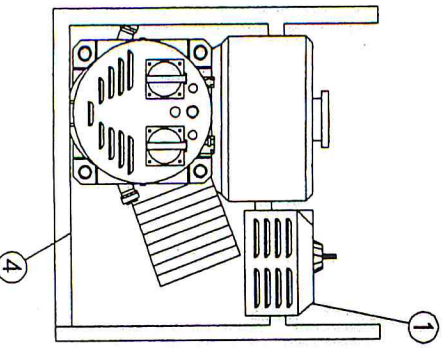
La etiqueta n.º 6 está colocada en la superficie del depósito de combustible.

# SITUACIÓN DE LAS ETIQUETAS

G2500H

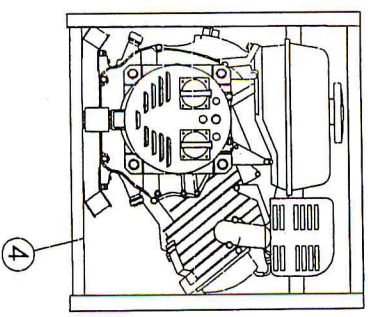
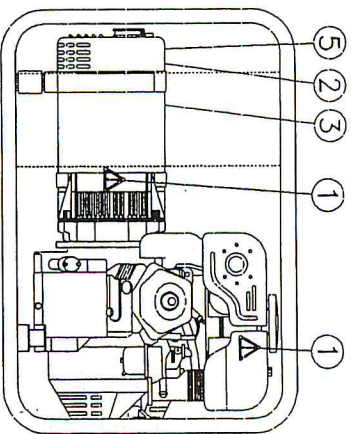


G3000H

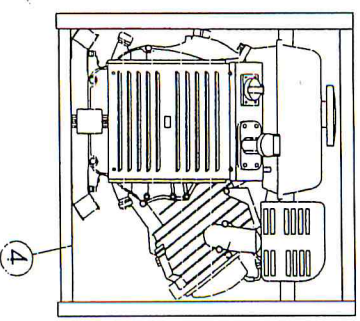
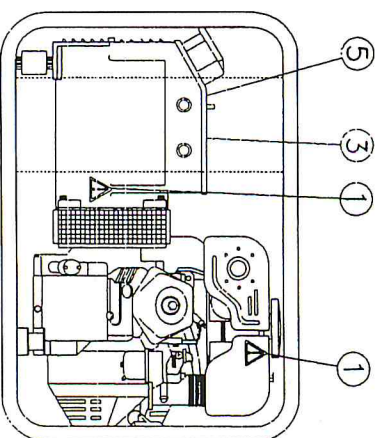


# SITUACIÓN DE LAS ETIQUETAS

G5000H

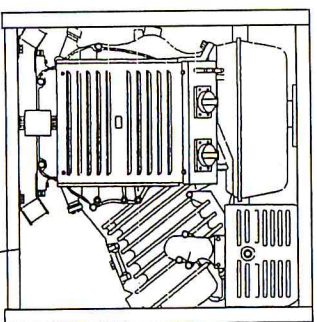
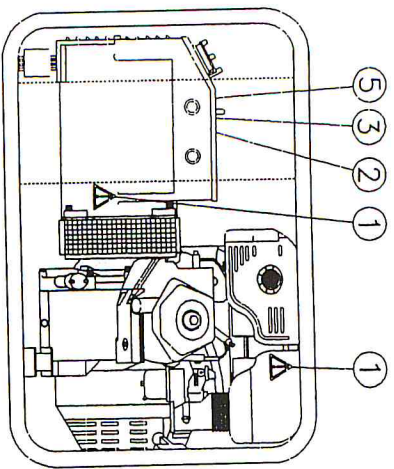


G5TFH

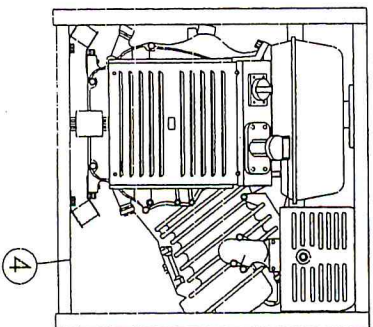
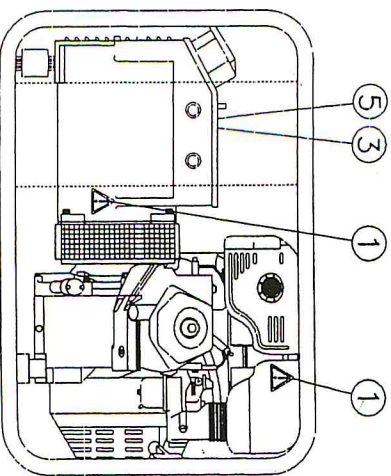


**SITUACIÓN DE LAS ETIQUETAS**

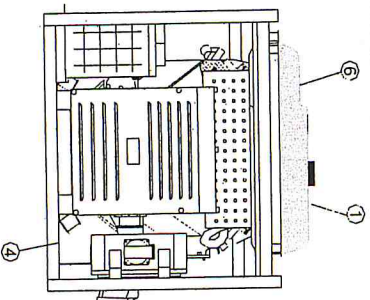
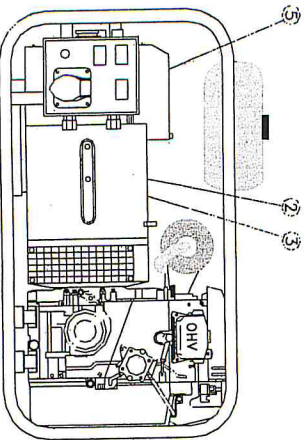
**G7000H**



**G7TFH**



**G12000H, G12TFH**



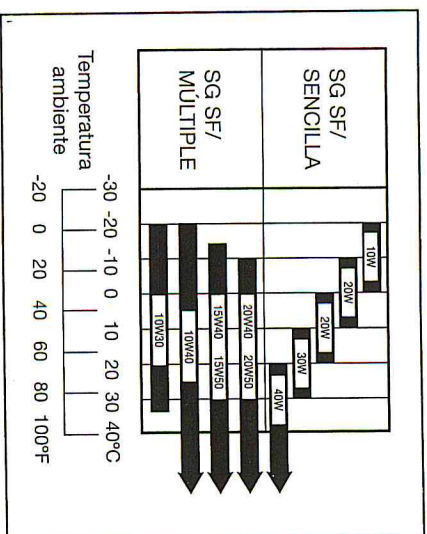
**ANTES DE LA UTILIZACIÓN**

Para realizar las comprobaciones que se indican a continuación colocar el grupo electrógeno sobre piso estable y horizontal:

**1.1 ACEITE RECOMENDADO**

Se recomienda la utilización de aceite para motor SAE 10W/30, en general para todas las temperaturas.

Conviene, sin embargo, seleccionar en el cuadro la viscosidad apropiada a la temperatura media de la zona de utilización.

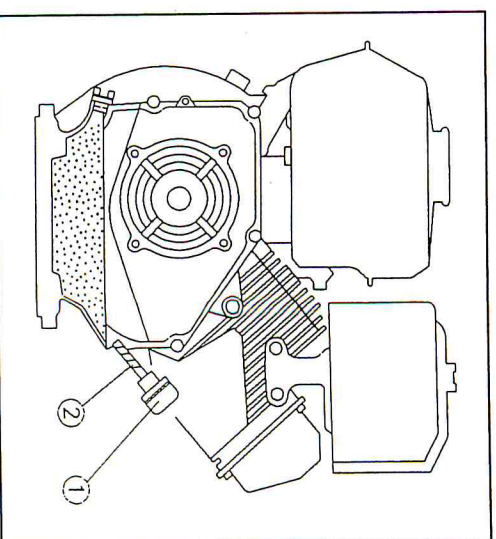


**!! ATENCIÓN !!**

- El aceite es un factor muy importante que afecta a la duración del motor y sus prestaciones.
- El funcionamiento del motor con una cantidad de aceite insuficiente puede dañar seriamente al mismo.
- No utilizar aceites no detergentes o vegetales.

**1.2 COMPROBACIÓN NIVEL DE ACEITE**

- Retirar el tapón de llenado de aceite (1) y limpiar el indicador (2) con un paño limpio.
- Introducir el indicador en el orificio de llenado sin enroscarlo.
- Si el nivel está demasiado bajo, efectuar el llenado, con el aceite recomendado, hasta la parte superior del cuello del llenado.



## 2.1 GASOLINA RECOMENDADA

Utilizar gasolina de automóvil, preferentemente SIN PLOMO o con un contenido reducido de plomo para reducir los depósitos en la cámara de combustión.



### !! ATENCIÓN !!

- No utilizar mezcla aceite-gasolina, carburante sucio o demasiado viejo.
- No dejar penetrar suciedad o agua en el depósito.
- No utilizar gasolina con alcohol.

NOTA: La garantía no cubre los daños ocasionados por el uso indebido de carburantes no aconsejados.

## 2.2 COMPROBACIÓN NIVEL DE GASOLINA

- a) Quitar el tapón del depósito de combustible.
- b) Poner combustible y cerrar el tapón.



### !! ATENCIÓN !!

Repostar en un lugar bien ventilado estando el motor parado.

No fumar ni permitir llamas ni chispas en el lugar donde se reposte el motor o donde se guarde el combustible.

No llenar demasiado el depósito. Después de haber realizado el llenado del depósito, comprobar que el tapón está enroscado correctamente y a fondo.

Tenga cuidado de no derramar combustible al rellenar. El vapor del combustible o el combustible derramado puede arder. Si se derrama combustible, asegúrese de que el área está seca antes de arrancar el motor.

Evite el contacto repetido o prolongado con la piel o respirar el vapor.

**NO DEJAR EL COMBUSTIBLE AL ALCANCE DE LOS NIÑOS.**

## 2.3 EL DEPÓSITO DE COMBUSTIBLE

Modelo	Depósito	Consumo aprox.
G 2500 H	4,3 litros	1,1 l/h.
G 3000 H	3,6 litros	1,3 l/h.
G 5000 H	6,0 litros	2,0 l/h.
G 7000 H	6,5 litros	2,9 l/h.
G 5 Tf H	6,0 litros	2,0 l/h.
G 7 Tf H	6,5 litros	2,9 l/h.
G 12 Tf H	13 litros	5,4 l/h.
G 12000 H	13 litros	5,4 l/h.

NOTA: Los consumos están calculados para plena carga y en unas condiciones atmosféricas de 20°C de temperatura y 1 bar de presión al nivel del mar.

El consumo de los motores puede aumentar con la altitud debido a que la mezcla aire/gasolina es muy rica. En caso de utilización en alturas superiores a 1.800 metros sobre el nivel del mar: Consultar.



### !! ATENCIÓN !!

Para un motor de gasolina existe una pérdida de potencia de un 3,5% por cada 300 metros de altura sobre el nivel del mar.

Esta pérdida de potencia afecta directamente al funcionamiento del grupo eléctrico, alterando la potencia eléctrica entregada y con riesgo de daños en el motor.

## UTILIZACIÓN

### 1.2. ARRANQUE ELÉCTRICO

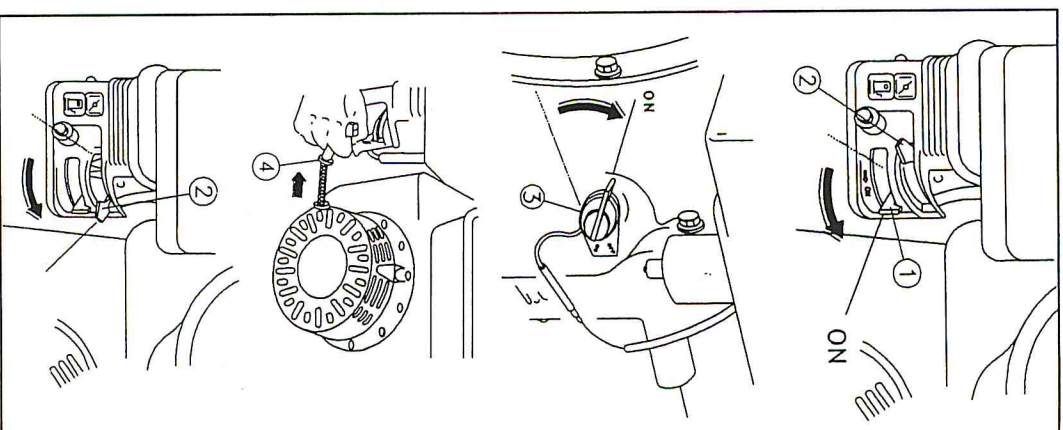
#### !! ATENCIÓN !!

Comprobar que no hay nada conectado a las bases de salida del grupo.

- Abrir el grifo del carburante (1) (sentido de la flecha "ON"), cerrar el starter colgando la palanca (2) frente al símbolo. (foto 2).
- Girar la llave hasta contacto del motor y proceder al arranque girando la llave más hacia la derecha. Una vez arrancado el grupo, soltar la llave.
- Cuando el motor comienza a calentarse, llevar gradualmente el starter (2) hacia la posición opuesta al símbolo. (foto 4).

#### !! ATENCIÓN !!

- No dejar que la empuñadura del arrancador vuelva bruscamente contra el motor. Volverla a llevar lentamente para evitar dañar el piñón.
- No utilizar nunca ayuda de arranque compuesta de sustancia inflamable o volátil que podría provocar una explosión en el arranque.
- Cuando el motor comienza a calentarse, llevar gradualmente el starter (2) hacia la posición opuesta al símbolo.



### 1.3. ARRANQUE ELÉCTRICO G1200OH Y G12TTH

Comprobar que no hay nada conectado a las bases de salida del grupo electrógeno.

Si el depósito de combustible está equipado de una válvula, asegúrese de que la válvula de combustible está en la posición OPEN u ON antes de intentar arrancar el motor.

#### !! ATENCIÓN !!

Seguir los siguiente pasos:

- Tire de la perilla del estrangulador a la posición **CLOSE** para arrancar el motor.
- Gire el interruptor del motor a la posición **START** y reténgalo hasta que arranque el motor.

NOTA: No utilice el arrancador eléctrico durante más de 5 segundos cada vez. Si el motor no se pudiese en marcha, suelte la llave y espere 10 segundos antes de utilizarlo de nuevo.

- Cuando el motor arranque vuelva a el interruptor a la posición **ON**.

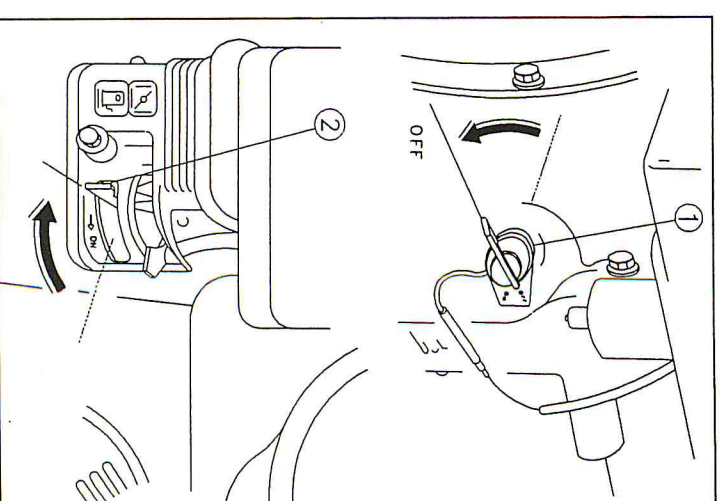
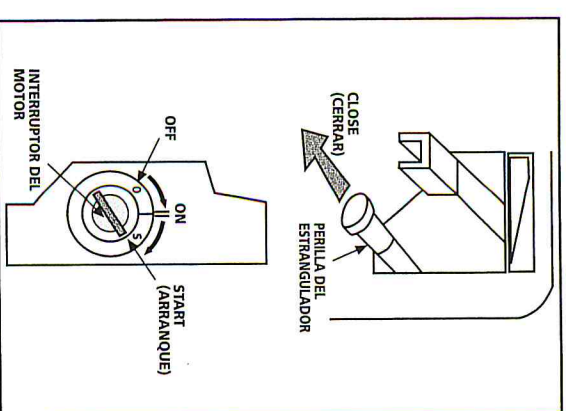
### 2. SISTEMA DE ALARMA DE ACEITE

El sistema de alarma de aceite está previsto para evitar todo riesgo de daño al motor causado por una falta de aceite en el cárter inferior. Cuando el nivel de aceite alcance el límite de seguridad, el sistema de alarma parará automáticamente el motor (el commutador del motor se mantiene en posición "ON"). El motor no arrancará, a pesar de las acciones sobre el arrancador, hasta que no se haya realizado el llenado complementario de aceite.

Si el aceite está muy usado habrá perdido sus características lubricantes, en este caso la alarma de aceite no se activará, con posibles graves daños al motor que no cubren la garantía.

### 3. PARADA DEL MOTOR

- Desconectar todos los aparatos conectados a las bases de salida del grupo electrógeno.
- Hacer girar el commutador del motor (1) a la posición "OFF".
- Cerrar el grifo del carburante (2).



#### 4. UTILIZACIÓN DEL GRUPO ELECTRÓGENO

Una vez efectuada la puesta en marcha del motor, su grupo electrógeno GESAN se encuentra en disposición de facilitarle las prestaciones que le han hecho merecedor de su atenta confianza como usuario.

Sin embargo, permítanos, una vez más, recordarle las normas a tener en cuenta para un correcto funcionamiento del mismo y para su propia seguridad:



#### !! ATENCIÓN !!

- **No conectar** el grupo electrógeno a toma de red.
- **No arrancar** el grupo electrógeno sin haber comprobado que no hay nada conectado a las bases de salida.
- **No modificar** el cableado del grupo.

• **No modificar la velocidad del motor:** La frecuencia y la tensión de la corriente suministrada están directamente ligadas a la velocidad de rotación del motor. Esta regulación SE EFECTÚA EN FÁBRICA.

**LA MANIPULACIÓN DEL ACELERADOR DEL MOTOR CONLLEVA LA PÉRDIDA DE LA GARANTÍA.**

• **No alimentar** aparatos cuya tensión no se corresponde a la suministrada por el grupo electrógeno.

• **Si va a conectar una soldadora eléctrica,** consulte a nuestro Dpto. Técnico. Los picos de corriente **PUEDEN QUEMAR EL ALTERNADOR.**

• **No cargue baterías** en las tomas de corriente continua. Los alternadores que la incorporan lo hacen como toma auxiliar. La intensidad de cada una de ellas las puede encontrar en las características que se incluyen al final de esta manual.

• **Evitar las sobrecargas.** Para el correcto funcionamiento de su grupo electrógeno, tenga en cuenta que:

- La suma de la potencia de los aparatos conectados al mismo tiempo al grupo electrógeno tiene que ser compatible con las características que se proporcionan al final de este manual.

- Algunos aparatos (motores eléctricos, compresores, etc.) absorben una potencia, en el arranque, mayor a su potencia nominal. Consultar en cada caso a su distribuidor.

- No sobrepasar los valores de intensidad máxima indicadas para cada base de salida.

#### 5. ESPECIFICACIONES SOBRE LOS ALTERNADORES

##### Alternadores G25000H, G3000H, G5000H

Las tapas del alternador están fundidas a presión en una aleación de aluminio de alta resistencia. El eje es de acero C50. La ventilación es obtenida por medio de un ventilador rigidamente acoplado al eje. El rotor es acanalado para una mayor seguridad en caso de sobrevelocidad o fugas del motor de explosión.

Un bobinado auxiliar cargado con un condensador aseguran la autoexcitación. La rectificación de la tensión inducida asegura una buena autorregulación, que permite operar a velocidad reducida sin sufrir ningún daño.

Los aislantes son de clase H y los bobinados impregnados en resinas epoxídicas.

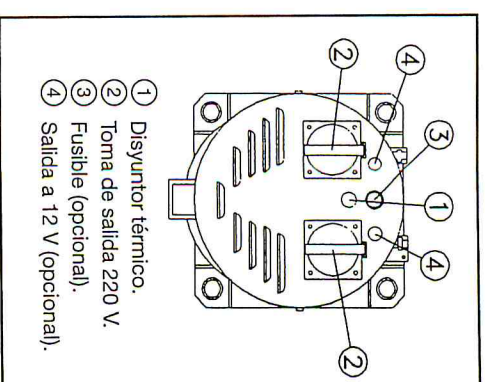
##### Alternadores G5TFH, G7TFH, G7000H

El alternador incluye armadura y tapas coladas bajo presión de aleación de aluminio de alta resistencia. Árbol de acero C50. Ventilación por medio de ventilador de aluminio colado bajo presión ensamblado en el árbol. Rotor con ranuras para evitar cualquier tipo de daño en caso de sobrevelocidad del motor o fugas de los motores arrastre. Jaula de amortiguadores de aluminio colado bajo presión para limitar la disimetría de las tensiones en el caso de cargas desequilibradas y para suprimir el campo inverso durante el funcionamiento monofásico. Cojinete de rodamientos engrasados de por vida.

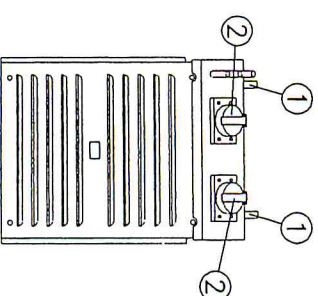
Los aislamientos son de clase H para el rotor y F para el estator. Todos los bobinados están impregnados con barnices epóxicos.

##### G3000H, G5000H, G7000G y G12000H

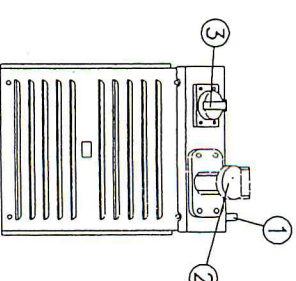
##### G5TFH, G7TFH y G125FH



- ① Disyuntor térmico.
- ② Toma de salida 220 V.
- ③ Fusible (opcional).
- ④ Salida a 12 V (opcional).



- ① Disyuntor térmico (salvo G12000H)
- ② Toma de salida 220 V



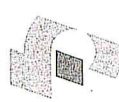
- ① Disyuntor térmico
- ② Base trifásica
- ③ Base auxiliar monofásica

## 6. PUESTA EN SERVICIO

1. Conectar los aparatos a las tomas de salida, controlando no rebasar la intensidad máxima especificada para cada toma de salida.
2. Cerciorarse que el disyuntor está siempre enclavado.
3. Asegurarse que el sentido de rotación del generador sea antihorario, observando el mismo lado opuesto al del acoplamiento.
4. Asegurarse que las aberturas de entrada y salida de aire de refrigeración no estén obstruidas.

## MANTENIMIENTO

Tanto la vida como las prestaciones de su grupo electrógeno GESAN dependen del seguimiento de un buen programa de mantenimiento. Es imprescindible, por tanto, que respete el Programa que le facilitamos para asegurar una mayor duración de su grupo.



### !! ATENCIÓN !!

- El motor y el tubo de escape alcanzan temperaturas suficiente para provocar quemaduras y prender materiales inflamables si éstos se encuentran próximos a ellos. Dejar enfriar el motor durante 15 minutos antes de todo mantenimiento.
- El uso de piezas NO ORIGINALES o equivalentes puede provocar daños en su grupo electrógeno.

### 1. PROGRAMA DE MANTENIMIENTO

Seguidamente le facilitamos Programa de Mantenimiento a efectuar en los intervalos que se indican en meses o en horas de funcionamiento, con el fin de que usted seleccione el mejor de los períodos:

Puntos de mantenimiento	Intervención	En cada utilización	1. <sup>er</sup> mes o 20 horas	Cada 3 meses o cada 50 h.	Cada 6 meses o cada 100 h.	Todos los años
Aceite de motor	Verificar el nivel Cambiar					
Elemento del filtro de aire	Verificar Limpiar			(*)		
Copela de sedimentación	Limpiar					
Bujía de encendido	Limpiar-Ajustar					
Cámara de combustión	Limpiar					(**)
Válvulas	Limpiar					(**)
Holgura de válvulas	Verificar-Ajustar					(**)
Depósito/filtro de gasolina	Limpiar					(**)
Tubería de gasolina	Verificar					(***)

(\*) Limpiar más frecuentemente en ambientes polvorientos.  
 (\*\*\*) Operaciones a efectuar por un especialista a menos que se dispongan de útiles necesarios.  
 (\*\*\*) Reemplazar si procede.

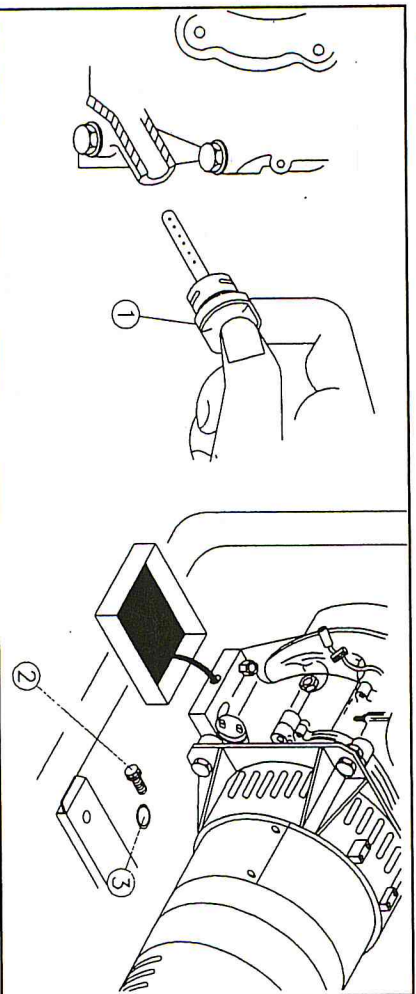
## 2. CAMBIO DE ACEITE

### !! ATENCIÓN !!

- El aceite usado puede provocar cáncer de piel en casos de contactos prolongados y frecuentes. Aunque esto es poco probable, es recomendable lavarse las manos después de haber manipulado el aceite del motor usado.

Para conseguir un vaciado rápido y completo del aceite, es conveniente vaciar el cárter del motor lo antes posible, tras el enfriamiento recomendado de la máquina (15 min. aprox.)

- Desmontar el tapón de llenado (1) y el tapón de vaciado (2).
- Volver a colocar el tapón de vaciado (2) con su junta (3) y apretar a fondo.
- Llenar con el aceite recomendado y verificar que el nivel se está a ras del orificio de llenado.



NOTA: El aceite usado es una gran contaminante del medio ambiente. Se recomienda, por ello, llevarlo en un recipiente hermético a una estación de servicio o a una estación de colecta de residuos. No tirar el aceite con las basuras domésticas, no derramarlo en el suelo o en los desagües.

### 2.1 CAMBIO DEL FILTRO DE ACEITE EN G12TFH Y G12000H

- Drene el aceite del motor.
- Extraiga el filtro de aceite con una llave para filtros y deje que se drene el aceite remanente. Tire el filtro de aceite.
- Limpie la base del filtro.
- Revista una nueva junta tórica con aceite de motor limpio e instale la en la base del filtro.
- Instale un nuevo filtro de aceite y apriete con la mano hasta que se asiente la junta tórica.

- Gire el filtro al ángulo especificado o a la torsión especifica con una llave de torsión: *Ángulo de giro: 7/4 de vuelta. Torsión: 22 N-m (2.2 Kg-m)*
- Introduzca la cantidad especificada de aceite en el motor. Arranque el motor y compruebe si hay fugas en el filtro.

- Pare el motor y vuelva a comprobar el nivel de aceite. Si es necesario, añada aceite para que el nivel sea el adecuado.

NOTA: Pida consejo a su concesionario autorizado Honda sobre la llave para filtros (herramienta especial).

### 3. FILTRO DE AIRE

Un filtro de aire obstruido es causa de un mal funcionamiento del motor y un aumento en el consumo de combustible. Es imprescindible el mantenimiento regular del mismo.

### !! ATENCIÓN !!

- No emplear nunca gasolina u otras sustancias inflamables para limpiar los elementos del filtro de aire. Estos productos pueden provocar un incendio y deteriorar dichos elementos.

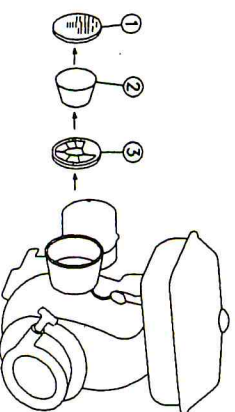
### !! ATENCIÓN !!

- No utilizar el grupo electrógeno sin filtro de aire. Esto podría dañar el motor.

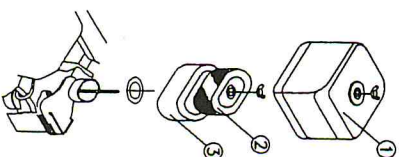
**G2500H**

**G3000H**

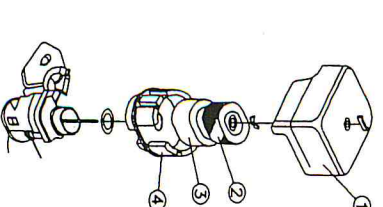
**G5000H, G7000H, G5TFH, G7TFH**



- Tapa.
- Cartucho.
- Rejilla.



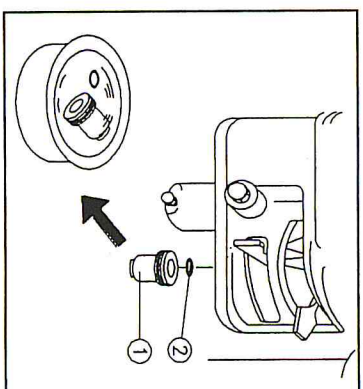
- Tapa del filtro de aire.
- Elemento de papel.
- Elemento de espuma.



- Tapa del filtro de aire.
- Elemento de papel.
- Elemento de espuma.
- (Sólo tipo silencioso).

#### 4. LIMPIEZA COPELA DE SEDIMENTACIÓN

Cerrar el grifo de gasolina. Desmontar la copela (1) y la junta tórica (2). Lavarlas con disolvente. Secarlas completamente y volverlas a instalar. Abrir el grifo de gasolina y comprobar que no haya escapes.



#### 5. MANTENIMIENTO DE LA BUJÍA

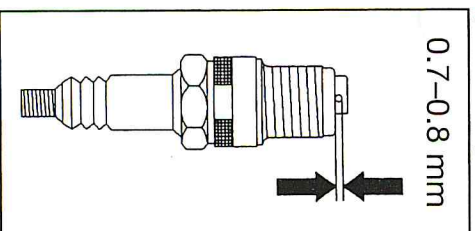
**!! ATENCIÓN !!**

• Si el motor acaba de funcionar; no tocar el tubo de escape ni la bujía. Existen riesgos serios de quemaduras.

- a) Retirar el capuchón y desenroscar la bujía de encendido con una llave de bujías.
- b) Verificar la bujía. Reemplazarla si hay depósitos importantes sobre los electrodos o si el aislante está roto o derretido. Limpiar la bujía con un cepillo metálico.

*No limpiar la bujía por enarenado.*

- c) Medir la separación de los electrodos con calces de espesor. Ésta debe estar comprendida entre 0,7 y 0,8 mm. Si hay que realizar una regulación, basta con torcer el electrodo lateral.
- d) Verificar el estado de la arandela de estanqueidad. Posteriormente atornillar manualmente la bujía hasta que se sitúe en su lugar.
- e) Hacer 1/2 giro suplementario en el caso de una bujía nueva o 1/4 de giro en el caso de bujía reutilizada. Volver a colocar el capuchón de la bujía.

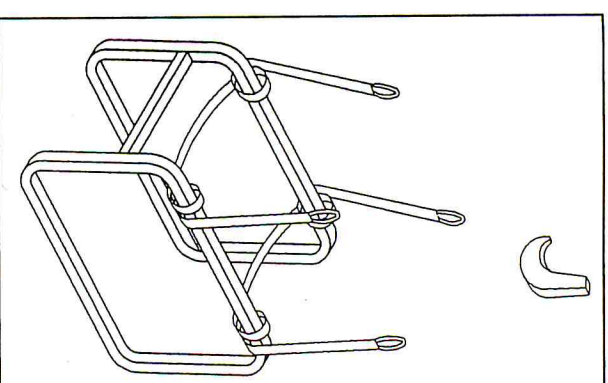


**!! ATENCIÓN !!**

- La bujía de encendido debe estar correctamente apretada, de lo contrario corre el riesgo de calentarse y dañar el motor.

#### MANIPULACIÓN, TRANSPORTE Y ALMACENAMIENTO

##### 1. MANIPULACIÓN



Debe cargarse el grupo utilizando 2 eslingas que se anuden al chasis tal y como indica la figura. Es importante que éstas estén firmemente sujetas al chasis y sin holguras.

Con la ayuda de un gancho elevaremos el grupo introduciendo en él los orificios de las 2 eslingas.

##### 2. TRANSPORTE

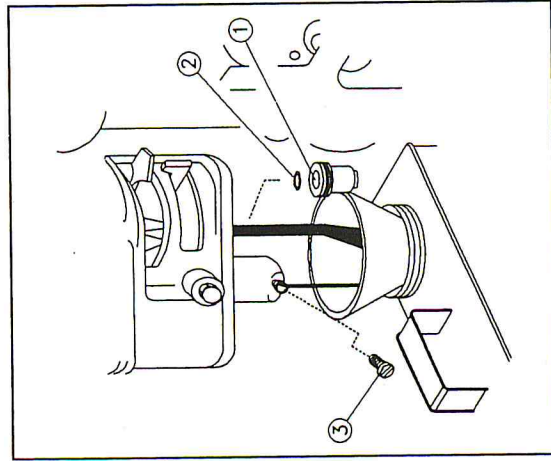
**!! ATENCIÓN !!**

**Antes de transportar el grupo electrógeno comprobar que el conmutador de motor está en posición "OFF".**

**En el transporte, el grupo no podrá llevar combustible.**

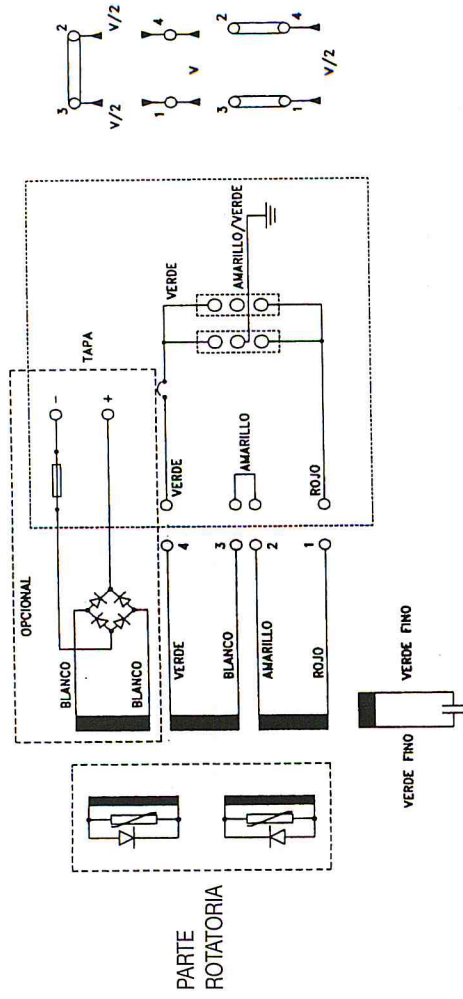
### 3. ALMACENAMIENTO PROLONGADO

- a) El almacenamiento debe efectuarse en un local no excesivamente húmedo ni polvoriento.
- b) Vaciar el carburante:
  - Cerrar el grifo de gasolina, retirar la copela de sedimentación (1) y vaciarla.
  - Abrir el grifo de carburante (posición "ON"). Vaciar la gasolina contenida en el depósito y recogerla en recipiente adecuado.
  - Volver a conectar la junta tórica (2) y apretar a fondo la copela de sedimentación (1).
  - Vaciar el carburador aflojando el tornillo de purga (3) y recoger la gasolina.
- c) Cambiar el aceite del motor.
- d) Desmontar la bujía de encendido y verter una cucharada de aceite de motor limpio en el cilindro. Hacer girar el motor lentamente con el piñón para repartir el aceite e inmovilizar el pistón en el punto alto (compresión). Entonces las válvulas de admisión y de escape están cerradas.

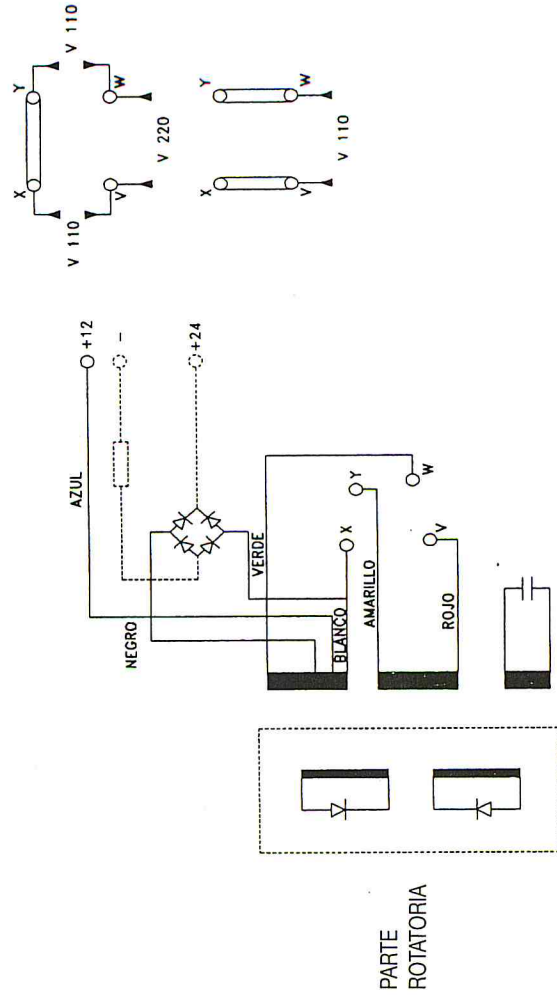


## ESQUEMAS ELÉCTRICOS

### ALTERNADORES G2500H, G3000H, G5000H

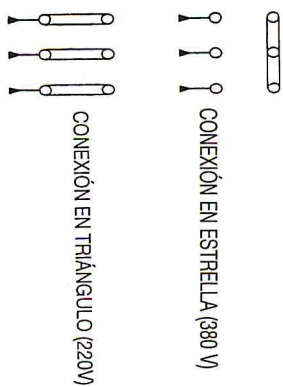
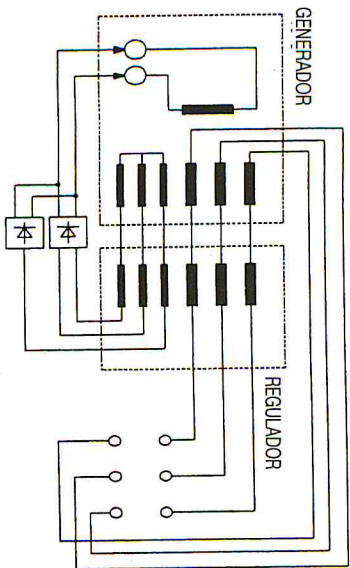


### ALTERNADOR G7000H



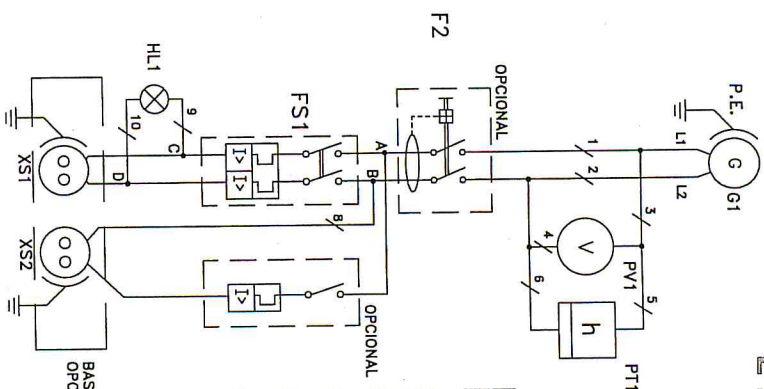
**ESQUEMAS ELÉCTRICOS**

**ALTERNADORES G5TFH, G7TFH**

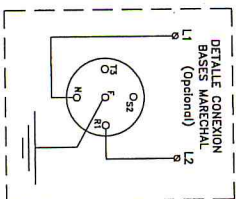


**ESQUEMAS ELÉCTRICOS**

**GASOLINA-220 V MF (TODOS LOS MODELOS)**



DESCRIPCIÓN	GRUPO									
	G5000	G5000	G7000	G8000	G10000	G12000	G15000	G18000	G20000	G25000
10 H05V-K NEGRO	1x1	1x1	1x1	1x1	1x1	1x1	1x1	1x1	1x1	1x1
9 H05V-K NEGRO	1x1	1x1	1x1	1x1	1x1	1x1	1x1	1x1	1x1	1x1
8 H07V-K NEGRO	1x2,5	1x2,5	1x2,5	1x2,5	1x2,5	1x2,5	1x2,5	1x2,5	1x2,5	1x2,5
7 H07V-K NEGRO	1x2,5	1x2,5	1x2,5	1x2,5	1x2,5	1x2,5	1x2,5	1x2,5	1x2,5	1x2,5
6 H05V-K GRIS	1x1	1x1	1x1	1x1	1x1	1x1	1x1	1x1	1x1	1x1
5 H05V-K GRIS	1x1	1x1	1x1	1x1	1x1	1x1	1x1	1x1	1x1	1x1
4 H05V-K AZUL	1x1	1x1	1x1	1x1	1x1	1x1	1x1	1x1	1x1	1x1
3 H07V-K GRIS	1x2,5	1x2,5	1x4	1x6	1x6	1x6	1x6	1x10	1x10	1x10
1 H07V-K GRIS	1x2,5	1x2,5	1x4	1x6	1x6	1x6	1x6	1x10	1x10	1x10



DESCRIPCIÓN	GRUPO									
	G5000	G5000	G7000	G8000	G10000	G12000	G15000	G18000	G20000	G25000
F2 Interruptor diferencial 2P	25A	25A	40A	40A	63A	63A	63A	63A	63A	63A
X52 Base 2P+TT+N	30A	32A	32A	32A	32A	32A	32A	32A	32A	32A
X51 Base 2P+TT+N	30A	16A	16A	16A	16A	16A	16A	16A	16A	16A
HL1 Piloto neón 220V										
FS1 Int. magnetotérmico 2P	1P 10A	2P 20A	2P 25A	2P 40A	2P 50A	2P 50A	2P 50A	2P 50A	2P 50A	2P 50A
PT1 Cuertafuerras 230V/50Hz										
PV1 Voltmetro 540 0-250V										
Nº Pieza DERIVACIÓN										

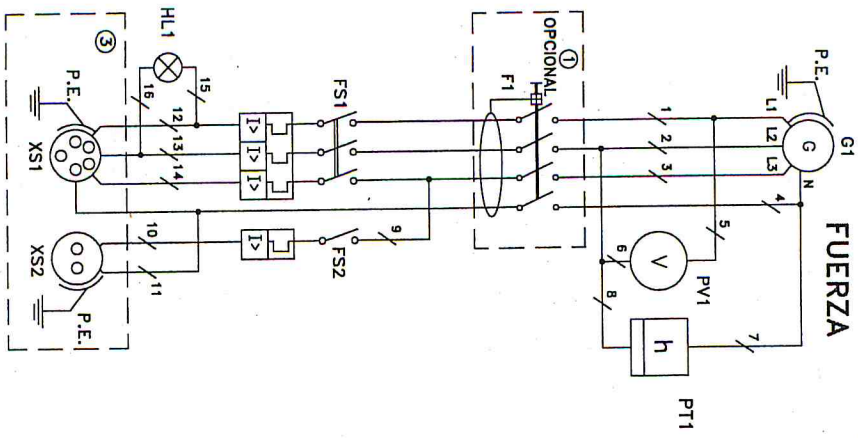
El modelo de G3000 con bases en el cuadro sólo se monta con bases Maréchal. El interruptor unipolar sólo aparece en los G12000, para alimentar esta base conectaremos en los puntos A, B. Para el resto de grupos que no llevan Int. unipolar conectaremos la base Schuko a los puntos C, D.

**OPCIONES:**

- Las bases Maréchal serán opcionales.
- Se colocarán bases en el cuadro sólo si lo pide el cliente.
- Diferencial.

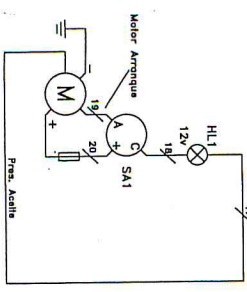
**ESQUEMAS ELÉCTRICOS**

**380 TF - GASOLINA Y DIESEL  
REFRIGERADO POR AIRE  
(DIFERENCIAL OPCIONAL)**



Nº CABLE	DESCRIPCIÓN	GRUPO		
		G57/8 L4/6/8/R8 G5240DCV	G10/L10 R10	G12 R10-12 E10
20	H05V-K1 x ROJO	2,5		2,5
19	H07V-K1 x BLANCO	2,5		2,5
18	H07V-K1 x MARRON	1,5		1,5
17	H05V-K1 x AMARILLO	1		1
16	H05V-K1 x AMARILLO	1		1
15	H05V-K1 x AMARILLO	1		1
14	H07V-K1 x NEGRO	2,5		2,5
13	H07V-K1 x MARRÓN	2,5		2,5
12	H07V-K1 x GRIS	2,5		2,5
11	H07V-K1 x AZUL	2,5		2,5
10	H07V-K1 x BLANCO	2,5		2,5
9	H07V-K1 x NEGRO	2,5		2,5
8	H05V-K1 x MARRON	1		1
7	H05V-K1 x AZUL	1		1
6	H05V-K1 x MARRÓN	1		1
5	H05V-K1 x GRIS	1		1
4	H07V-K1 x AZUL	2,5		2,5
3	H07V-K1 x NEGRO	2,5		2,5
2	H07V-K1 x MARRÓN	2,5		2,5
1	H07V-K1 x GRIS	2,5		2,5
DESIGN.	DESCRIPCIÓN	SECCION	mm <sup>2</sup>	

**MANIOBRA**



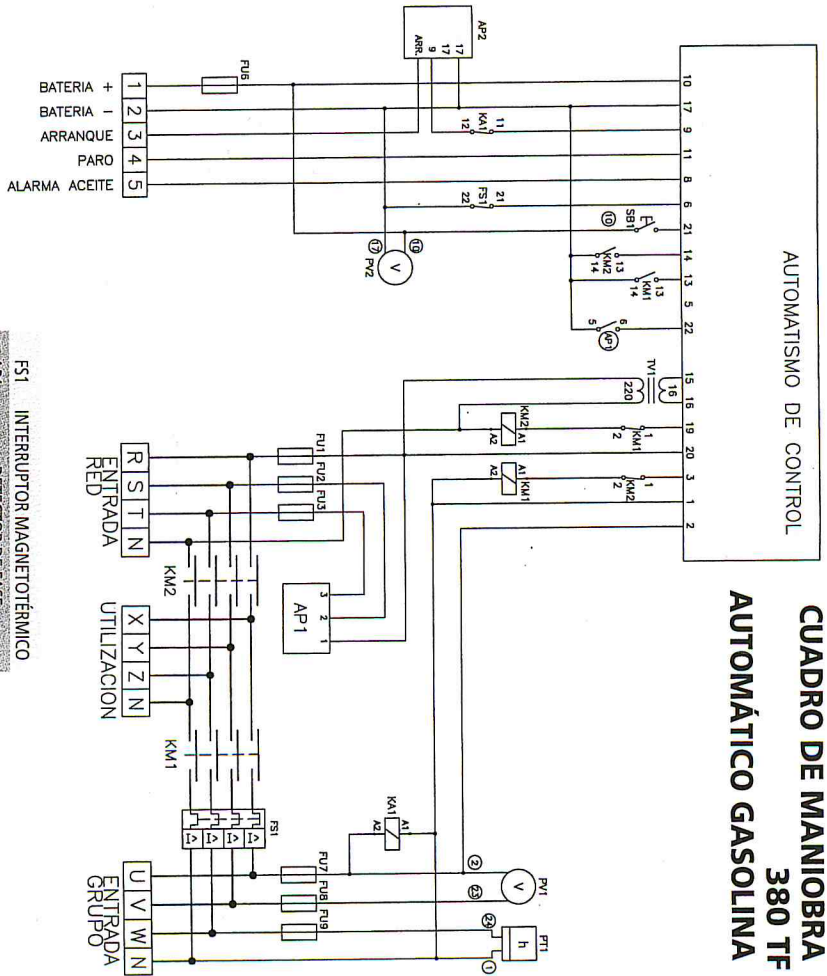
	GRUPO			
	G57/8 L4/6/8/R8 G5240DCV	G10/L10 R10	G12 R10-12 E10	
XS2	Base Schuko empotrable MF 2P+T	16A	16A	16A
XS1	Base GEE/17 T-3P/7+AN	16A	16A	32A
HL1	Piloto neón rojo 380V			32A
FS2	Int.Aut.Magnetotérmico modular 1P	10A	10A	10A
FS1	Int.Aut.Magnetotérmico modular 3P	10A	16A	20A
PT1	Cuentahoras 230VAC 50 Hz 45x45			
PV1	Voltímetro 540 0-400V			
P1	Interruptor diferencial 4p, 25A, 30 mA			

El diferencial es opcional en todos los grupos.

- 22 Bases opcionales en el cuadro, excepto en R12 que lleva siempre las bases en el cuadro.
- 23 Los grupos L4 / 6 / 8 / 10, R8 / 10 y las soldadoras tendrán las bases en el alternador.
- 24 Todos los grupos tienen la posibilidad de arranque manual o eléctrico, excepto los grupos R 18 / 10 / 12, L 8 que sólo se fabrican en la versión de arranque eléctrico.

**ESQUEMAS ELÉCTRICOS**

**CUADRO DE MANIOBRA  
380 TF  
AUTOMÁTICO GASOLINA**



FS1	INTERRUPTOR MAGNETOTÉRMICO
AP1	DETECTOR DE FASE
AP2	TEMPORIZADOR DE ARRANQUE
KA1	RELE CORTE ARRANQUE
KM1	CONTACTOR GRUPO
KM2	CONTACTOR RED
SB1	PARADA DE EMERGENCIA
TV1	TRANSFORMADOR DE TENSIÓN
PV1	VOLTIMETRO
PV2	VOLTIMETRO BATERÍA
PT1	CUENTA HORAS
FU1	FUSIBLE 4A
FU2	FUSIBLE 4A
FU3	FUSIBLE 4A
FU4	FUSIBLE 4A
FU6	FUSIBLE 4A
FU7	FUSIBLE 4A
FU8	FUSIBLE 4A
FU9	FUSIBLE 4A



## CARACTERÍSTICAS

### MOTOR

	G 2500 H	G 3000 H	G 5000 H	G 7000 H	G 5 TFH	G 7 TFH	G 12 TFH	G 12000 H
Modelo	G 200	GX 160	GX 270	GX 390	GX 270	GX 390	GX 620	GX 620
Tipo de motor	Gasolina, 4 tiempos, válvulas en cabeza, excepto G 200 con val. laterales.							
Cilindrada	197 cc	163 cc	270 cc	389 cc	270 cc	389 cc	614 cc	614 cc
Relación de compresión	6,5:1	8,5:1	8,2:1	8,0:1	8,2:1	8,0:1	-	-
Regimen del motor	3000 rpm							
Refrigeración	Por aire forzado							
Capacidad depósito	4,4 ltr	3,6 ltr	6,0 ltr	6,5 ltr	6,0 ltr	6,5 ltr	13,0 ltr	13,0 ltr
Capacidad cárter aceite	0,7 ltr	0,6 ltr	1,1 ltr	1,1 ltr	1,1 ltr	1,1 ltr	1,5 ltr	1,5 ltr

### ALTERNADOR

	G 2500 H	G 3000 H	G 5000 H	G 7000 H	G 5 TFH	G 7 TFH	G 12 TFH	G 12000 H
Tension nominal	220 V	220 V	220 V	220 V	220/380 V	220/380 V	220/380 V	220/380 V
Frecuencia nominal	99	97	99	100	99	100	100	100
Potencia acústica (W)	2000 w	2200 w	4000 w	5600 w	4000 w	5600 w	10000 w	10000 w
Salida base monofásica max	-	-	-	-	1300 w	1600 w	3300 w	-
Salida base trifásica	-	-	-	-	4000 w	5600 w	10000 w	10000 w
Salida corriente continua	10A	10A	12A	12A	-	-	-	-

### DIMENSIONES Y PESO

	G 2500 H	G 3000 H	G 5000 H	G 7000 H	G 5 TFH	G 7 TFH	G 12 TFH	G 12000 H
Largo (mm)	635	635	775	775	775	855	955	955
Ancho (mm)	520	520	620	620	620	620	705	705
Alto (mm)	575	575	585	585	585	585	585	585
Peso (Kg)	34	38	67	82	67	82	142	142