



Instrucciones de servicio

C30, C35-10, C38, C42, C50

**Deutz M1011F
Powered Compressor**



1.1 Datos sobre el compresor

Los compresores de tornillos CompAir son el resultado de la investigación y desarrollo continuados durante varios años. Estas condiciones, unidas a unos imperativos severos en materia de calidad, permiten la fabricación de compresores de tornillos de una longevidad elevada, de una alta fiabilidad y de un funcionamiento económico. Queda bien claro que los imperativos en materia de protección del entorno, son igualmente respetados.

Certificado de conformidad

El compresor y sus accesorios en la versión introducida por Mannesmann, son conformes a los imperativos fundamentales en materia de seguridad e higiene que figuran en las directivas europeas relativas a las máquinas:

CE-89/392 y 91/368 y EN 474-1.

La conformidad con dichas directivas queda confirmada por el "símbolo CE"



Figura 1

1.2 Uso conforme al empleo previsto

El concepto del compresor corresponde a los requerimientos técnicos y a la reglamentación vigente en materia de seguridad.

Su utilización, puede no obstante acarrear ciertos riesgos físicos y de muerte tanto para el usuario como para un tercero, (por ejemplo, por el hecho de materiales para la construcción proyectados en todas las direcciones, suciedades y polvo levantados en torbellinos, vibraciones eléctricas y térmicas, ruidos y peligros mecánicos, etc...) y también daños hacia la máquina u otros bienes, que no pueden ser evitados por medidas preventivas de seguridad en la construcción de la máquina (central).

El peligro es particularmente latente cuando:

- * El compresor no es utilizado de acuerdo a lo que había sido destinado.
- * El compresor está manipulado por personal que no ha recibido formación previa.
- * El compresor ha sido modificado o transformado de forma inadecuada.
- * No se están utilizando las ropas de protección prescritas.
- * No se están respetando las prescripciones de seguridad.
- * No se están siguiendo a las indicaciones e instrucciones dadas en el manual de instrucciones.

Es por lo que toda persona relacionada con la manipulación, el mantenimiento y las reparaciones del compresor, debe leer y respetar el libro de instrucciones y las prescripciones de seguridad. En caso necesario, esto debe quedar confirmado por escrito y firmado.

Además serán de aplicación:

- * Las prescripciones generales en materia de prevención de accidentes.
- * Las reglamentaciones generalmente reconocidas en materia de seguridad y circulación viaria.
- * Las reglamentaciones específicas de cada país.

El compresor está concebido para la producción de aire comprimido:

- * Para el accionamiento de aparatos de funcionamiento neumático.
- * Para el transporte de áridos.
- * Para la expulsión de aire. (no dirigir sobre las personas).
- * Para trabajos de arenado y de pintado con pistola.
- * Para trabajos de limpieza sobre equipos y máquinas de encofrar.
- * Para limpiar los agujeros de perforación.

Cualquier otra utilización fuera de la prevista de origen, como por ejemplo, la utilización en tanto que aire para la respiración, es considerada como no conforme a las prescripciones. El fabricante / distribuidor no se hace responsable de los daños que podrían resultar de tal utilización. En estos casos, solamente el usuario asume los riesgos.

El compresor solo puede ser utilizado en perfecto estado técnico, de conformidad a su empleo previsto, en toda conciencia de los peligros, de las prescripciones de seguridad, y respeto de las instrucciones de servicio.

Se deben reparar o hacer reparar toda anomalía susceptible de comprometer la seguridad. La utilización de acuerdo con el empleo previsto, comporta igualmente el cumplimiento de las instrucciones de servicio y el respeto de las condiciones de inspección y mantenimiento.

1.3 Características técnicas tipo DLT 0404

Denominación comercial	Caudal	Presión normal de trabajo	Margen de presiones	Temperatura de entorno		altura de montaje máx.	Capacidad aceite compresor	Tipo de motor	Sistema de refrigeración	Potencia motriz	Revoluciones del motor		Capacidad aceite motor	Capacidad depósito carburante
				mín.	máx.						Marcha en vacío	Marcha de carga		
	[m ³ /min]	[bar]	[bar]	[°C]	[°C]	[m]	[litros]			[kW]	[Rpm]	[Rpm]	[litros]	[litros]
C 30	3,0	7	5,0-8,0	-10	+50	1000	9	F2M1011	aceite	22,6	1850	3000	7,5	60
C 30G	3,0	7	5,0-8,0	-10	+45	1000	9	F2M1011	aceite	22,6	1850	3000	7,5	60
C 38	3,8	7	5,0-8,0	-10	+45	1000	9	F3M1011F	aceite	34	1650	2800	6,75	60
C 42	4,2	7	5,0-8,0	-10	+50	1000	9	F3M1011F	aceite	35,6	1850	3000	6,75	60
C 42 G	3,8	7	5,0-8,0	-10	+45	1000	9	F3M1011F	aceite	34	1650	2800	6,75	60
C 35-10	3,5	10	5,0-10,0	-10	+40	1000	9	F3M1011F	aceite	34	1650	2800	6,75	60
C 50	5,0	7	5,0-8,0	-10	+50	1000	9	F3M1011F	aceite	35,6	1850	3000	6,75	60

Denominación comercial	Peso total autorizado	Peso en orden de marcha	Largo (máximo)	Ancho con guardabarros	Alto total	Llantas	Neumáticos	Presión neumáticos	Llaves de salida aire	Nivel sonoro máx. admisible según 2000/14/EG	Presión sonora máx. según PN8NTC 2.2 en el puesto del operador, 1 m de distancia	Presión sonora máx. según PN8NTC 2.2, 7m de distancia
	[kg]	[kg]	[mm]	[mm]	[mm]			[bar]		[dB/1 pW]	[dB(A)]	[dB(A)]
C 30	1025	760	3447	1490	1336	4½ J x 13	165SR13	2,5	2 x 3/4"	100	84	71
C 30G	1025	835	3447	1490	1336	4½ J x 13	165SR13	2,5	2 x 3/4"	100	84	71
C 38	1025	795	3447	1490	1336	4½ J x 13	165SR13	2,5	2 x 3/4"	100	84	71
C 42	1025	795	3447	1490	1336	4½ J x 13	165SR13	2,5	2 x 3/4"	100	84	71
C 42 G	1025	870	3447	1490	1336	4½ J x 13	165SR13	2,5	2 x 3/4"	100	84	71
C 35-10	1025	795	3447	1490	1336	4½ J x 13	165SR13	2,5	2 x 3/4"	100	84	71
C 50	1025	865	3447	1490	1336	4½ J x 13	165SR13	2,5	2 x 3/4"	100	84	71

1. Prólogo

1.4 Mantenimiento y manutención

El mantenimiento y la manutención son determinantes para que el compresor de tornillos satisfaga las exigencias.

El respeto de los intervalos de inspección y la ejecución cuidadosa de los trabajos de mantenimiento y de manutención son por lo tanto indispensables, y más particularmente en el caso de condiciones de funcionamiento difíciles.

S.A.T

En caso de anomalías o si tiene usted necesidad de piezas de recambio, para el compresor, diríjase a su distribuidor CompAir correspondiente.

En caso de daños, nuestros técnicos especializados procederán a una reparación rápida y garantizada utilizando piezas de recambio originales CompAir.

Las piezas de recambio originales CompAir, siempre actualizadas, garantizan el buen funcionamiento ulterior del compresor.

Datos de importancia

CompAir Drucklufttechnik GmbH
Werk 55469 Simmern

1 Typ, type, modèle, tipo
2

3 Handelsbezeichnung, trade name, dénomination commerciale, denominazione commerciale
4

5 Auftrags-Nr., order number, numéro de commande, numero d'ordine
6

max. Stützlast an Kupplung, max. tongue load at coupling, charge d'appui à l'attelage, carico di appoggio massimo sulla frizione
7 N

Volumenstrom, flow rate, flux volumétrico, flusso volumetrico
8 m³/min

Ansaugdruck, intake pressure, pression d'aspiration, pressione d'aspirazione
9 bar

Stufendrucke, stages pressures, pression d'étages, pressioni degli stadi di compressione
10 bar

Drehzahl, revolutions per minute, régime de rotation, numero dei giri
11 min⁻¹

12 kW

13

Figura 2

Inscriba en los espacios previstos más arriba los datos de la placa de máquina.

En caso de solicitud de informaciones o de pedido de piezas de recambio, les rogamos indiquen el tipo y el N° del compresor y el año de fabricación.

La indicación de estas características garantizará unas informaciones correctas y/o las piezas de recambio adecuadas.

1.5 Observaciones

Observaciones de orden general

Estas instrucciones de servicio, deben facilitar el hecho de familiarizarse con el compresor y utilizar sus posibilidades de acuerdo a lo que ha sido previsto.

Estas contienen informaciones importantes para una utilización segura, correcta y económica del compresor.

El respeto de estas instrucciones permite evitar peligros, disminuir los costos de reparación y los tiempos de paro, así como incrementar la longevidad del compresor.

Las instrucciones de servicio deben ser complementadas con las instrucciones adicionales existentes en el país respectivo, relativas a prescripciones relacionadas con la prevención de accidentes y protección del entorno.

Estas deben estar permanentemente a disposición en el lugar de trabajo del compresor.

Las instrucciones de servicio deben ser leídas y aplicadas por toda persona encargada de trabajar con y/o sobre el compresor, por ejemplo: la preparación, la reparación durante el trabajo, la eliminación de detritus de producción, el mantenimiento, el aprovisionamiento de carburantes y de productos consumibles, la manutención (mantenimiento, inspección, reparación) y el transporte.

Además de las instrucciones de servicio y las reglamentaciones en vigor en el país y lugares de utilización relacionadas con la prevención de accidentes, se deben respetar las reglas en vigor en estos lugares, en lo concerniente al trabajo realizado de acuerdo con las consignas de seguridad.

Garantía

Utilice el compresor únicamente después de haber tomado conocimiento de forma precisa de su funcionamiento y respetando estas instrucciones de servicio.

CompAir Drucklufttechnik GmbH no garantiza un funcionamiento seguro del compresor en caso de manipulaciones que no correspondan al empleo previsto y en caso de aplicaciones que no estén expresamente citadas en estas instrucciones.

No podrá hacer valer su derecho a la garantía en caso de:

- * Errores de manipulación.
- * Mantenimiento insuficiente.
- * Utilización de combustibles de mala calidad.

- * No utilizar piezas de origen CompAir.
- * Transformaciones o cambios en el compresor.

Las condiciones de garantía y de responsabilidad contenidas en las condiciones generales de venta de CompAir Drucklufttechnik GmbH, no quedan ampliadas por las indicaciones citadas anteriormente.

Cualquier modificación arbitraria de la instalación/estación de compresores o la inserción de piezas no habilitadas por el fabricante (por ejemplo, separadores sensibles) implica la pérdida del símbolo CE.

En consecuencia, caducan la responsabilidad y la garantía del fabricante.

Prescripciones de seguridad

Peligro

Deben respetarse imperativamente las prescripciones de seguridad que figuran en el capítulo 3 de las instrucciones de servicio.

Modificaciones técnicas

Nos reservamos el derecho de proceder a cualquier modificación sin previo aviso y ello en función de los desarrollos técnicos.

1. Prólogo	179
1.1 Datos sobre el compresor	179
1.2 Uso conforme al empleo previsto	179
1.3 Características técnicas tipo DLT 0404	180
1.4 Mantenimiento y manutención	181
1.5 Observaciones	181
2. Índice	182
3. Prescripciones de seguridad	184
3.1 Identificación de las consignas de seguridad	184
3.2 Prescripciones generales de seguridad	184
3.3 Transformaciones y cambios en la máquina	185
3.4 Carga/Desplazamiento	185
3.5 Emplazamiento	186
3.6 Trabajos particulares/mantenimiento	188
3.7 Observaciones especiales sobre algunos tipos de peligro	190
3.8 Símbolos y definiciones	192
4. Diseño y funcionamiento	195
4.1 Construcción	195
4.2 Sistema de funcionamiento	195
4.3 Esquema de la central	197
4.4 Esquema de conexiones	198
4.5 Plano de conexiones remolque DIN ISO 1724	199
5. Transporte y emplazamiento	200
5.1 Desplazamiento	200
5.2 Colocación de la cuerda de ruptura en el caso de chasis frenados	200
5.3 Desplazamiento en obra del compresor	200
5.4 Emplazamiento	201
6. Preparación para la puesta en marcha	203
6.1 Control niveles de aceite	203
6.2 Batería(s)	203
6.3 Llenado de carburante	204
6.4 Indicadores mantenimiento filtros de aire	204
7. Puesta en marcha del compresor	205
7.1 Primera puesta en marcha	205
7.2 Cuadro de mandos	205
7.3 Arranque	205
7.4 Reglaje presión de trabajo	206
7.5 Control / avería	207
7.6 Funcionamiento	207
7.7 Paro	208
7.8 Inmovilización	208
8. Aceites y Carburantes	209
8.1 Recomendación del aceite compresor	209
8.2 Recomendación del aceite motor	209
8.3 Lubrificante para herramientas	209
8.4 Carburante diesel	209
8.5 Recomendación de lubricante para bastidores	210
9. Mantenimiento del compresor portátil	211
9.1 Mantenimiento general	211
9.2 Mantenimiento del motor	211
9.3 Mantenimiento remolque y frenos	211
9.4 Mantenimiento compresor/Cuadro de mantenimiento	212
9.4.1 Cambio filtro de aceite (Compresor)	213
9.4.2 Cambio de aceite (Compresor)	213
9.4.3 Comprobación sistema de seguridades	213
9.4.4 Comprobar / Cambiar el filtro separador fino	214
9.4.5 Recambio/mantenimiento de filtros de aire (compresor/motor)	214
9.4.6 Comprobación válvula de seguridad	215
9.4.7 Regulación	215
9.4.8 Mantenimiento batería(s)	215
9.4.9 Pares de apriete	215

10. Anomalías, posibles causas y remedios	216
11. Opción generatriz	218
11.1 Introducción	218
11.2 Normas de seguridad en el empleo de alternadores	218
11.3 Informaciones sobre el funcionamiento del grupo de generación de corriente	218
11.4 Funcionamiento del grupo de generación de corriente: trabajo seguro con aparatos eléctricos	219
11.5 Control del control de aislamiento/puesta en marcha/ conexión de aparatos	220
11.6 Características técnicas Alternador 8 KVA 400/230 V	222
11.7 Características técnicas Alternador 12 KVA 400/230 V	222
11.8 Características técnicas Alternador 7 KVA 110 V	223
11.9 Plan de cableado del alternador 8 KVA y 12 KVA 400/230 V– armario de mandos	225
11.10 Plan de cableado del alternador 7 KVA 110 V– armario de mandos	225
11.11 Eliminación de averías alternador	226
12. Opción Intercambiador térmico	228
12.1 Prescripciones de seguridad para la utilización del intercambiador térmico	228
12.2 Construcción y funcionamiento	228
12.3 Mantenimiento Manutención	228
12.4 Anomalías, posibles causas y remedios	228
13. Opción Tratamiento del aire comprimido	229
13.1 Prescripciones de seguridad en el caso de variantes para el tratamiento del aire comprimido	229
13.2 Construcción y funcionamiento	229
13.3 Consignas de mantenimiento	229
13.4 Anomalías, posibles causas y remedios	229
14. Opción conexión aire de respiración	230
14.1 Prescripciones de seguridad y descripción del funcionamiento	230
15. Opción regulador de la temperatura del aceite	231
15.1 Prescripciones de seguridad para el empleo del regulador de la temperatura del aceite	231
15.2 Construcción y funcionamiento	231
15.3 Mantenimiento/Cuidado	231
15.4 Eliminación de fallas	231
16. Chasis	232
16.1 Versión frenado y versión sin freno	232
16.2 Medidas de seguridad	232
16.3 Dispositivo de tracción de altura ajustable tipo KHV13 versión B 3.5.13	232
16.4 Sistema de frenos	232
16.5 Ajuste de la instalación de freno por tope	233
16.6 Reajuste de la instalación de frenado	234
16.7 Indicaciones referentes al mantenimiento y al cuidado	235
16.8 Averías y su eliminación	236
17. Opción aceitador de herramientas	238

3. Prescripciones de seguridad

3.1 Identificación de las consignas de seguridad

CompAir declina toda responsabilidad sobre cualquier daño o heridas acaecidas, resultantes del no respeto a estas prescripciones de seguridad o por no tener el cuidado habitual en la manipulación, el servicio, la manutención o los trabajos de reparación, inclusive si no estuviesen explícitamente mencionados en estas instrucciones de servicio.

Cuando alguna de las consignas especificadas en estas instrucciones de servicio, particularmente en lo relativo a la seguridad, no sea conforme a la reglamentación local, será de aplicación la más estricta de ambas.

Estas consignas de seguridad son de tipo general y se aplican a tipos de máquinas y accesorios diversos. Es por lo tanto posible que alguna de las indicaciones no sean de aplicación en el/los grupo(s) descrito(s) en estas instrucciones de servicio.

Peligro

Los puntos así especificados avisan del peligro hacia las personas.

Atención

Los puntos así especificados avisan de los riesgos para la máquina o elementos de la máquina.

Importante

Los puntos así especificados dan informaciones generales y técnicas para una utilización económica óptima de la máquina.

3.2 Prescripciones generales de seguridad

Medidas de organización

Las instrucciones de servicio deben estar permanentemente en el lugar de trabajo del compresor portátil y al alcance de la mano (por ejemplo: en el bolsillo previsto a tal efecto).

Además de las instrucciones de servicio, se deberán respetar las consignas generales previstas por la ley y otras reglamentaciones obligatorias en materia de prevención de accidentes y protección del entorno, instruyendo al personal en consecuencia.

Estas obligaciones pueden igualmente concernir por ejemplo a la manipulación de materias peligrosas, la puesta a disposición/el uso de vestuario de protección y las reglamentaciones en materia de circulación vial.

Completen este manual con las instrucciones adicionales particulares, relativas a la obligatoriedad de vigilancia e información, con el fin de tener en cuenta las particularidades de las empresas, como por ejemplo las concernientes a la organización y el desarrollo del trabajo o del personal manipulador.

Antes de comenzar el trabajo, el personal encargado de trabajar con la máquina, debe haber leído las instrucciones de servicio y en particular el capítulo de las consignas de seguridad. Cuando la máquina esté en funcionamiento será demasiado tarde para hacerlo. Esto se aplica muy particularmente al personal que no interviene más que ocasionalmente en la máquina, por ejemplo en el momento de la preparación o de su mantenimiento.

Controlar, al menos de vez en cuando, si el personal realiza el trabajo siendo consciente de la seguridad y del peligro, dentro del respeto de las instrucciones de servicio.

El personal no debe llevar el pelo largo si este no está recogido y atado, ni vestir ropas sueltas ni llevar joyas, anillos incluidos.

Hay peligro de heridas, por ejemplo, quedarse enganchado o ser atrapado. En la medida en que ello sea necesario o exigido por las prescripciones, utilicen los equipos de protección personal.

Deben respetarse todas las consignas de seguridad y de peligro inscritas en las pegatinas de aviso fijadas sobre la máquina.

Deben asegurarse de que todas las pegatinas de aviso relativas a la seguridad y al peligro situadas sobre la máquina estén siempre completas y perfectamente legibles.

En caso de modificaciones de la máquina relativas a la seguridad, o en caso de que tengan una influencia sobre la seguridad, pare la máquina inmediatamente y señale el incidente o la anomalía a la persona responsable.

Las piezas de recambio deben corresponder a las exigencias técnicas definidas por el constructor.

Éste es siempre el caso de las piezas de recambio originales.

Deben sustituirse los flexibles hidráulicos en los intervalos indicados o incluso en intervalos adecuados, aunque ningún defecto susceptible de perturbar la seguridad sea percibido. (DIN 20066, parte 5)

Deben respetarse los plazos prescritos o indicados en las instrucciones de servicio en lo concerniente a los controles e inspecciones periódicas.

Para la ejecución de las tareas de mantenimiento, un equipamiento de taller adaptado al trabajo a realizar es imperativamente necesario.

Anunciar el emplazamiento y las instrucciones de uso de los extintores. Respetar las medidas de avisos de incendios y de lucha contra incendios.

Los valores límites (presiones, temperaturas, reglajes de tiempo, etc.) deben estar indicados de forma duradera.

Selección y calificación del personal; Obligaciones fundamentales

Los trabajos a realizar sobre/con la máquina solo pueden ser realizados por personal responsable. Respetar la edad mínima legal.

Emplear solamente personal cualificado o formado. Definir claramente la competencia del personal para la manipulación, la preparación, el mantenimiento y las reparaciones.

Asegurarse que únicamente el personal asignado trabajará sobre la máquina.

Determinar las responsabilidades del manipulador de la máquina y permitirle negarse a seguir instrucciones dadas por terceros que pongan en peligro la seguridad.

No dejar trabajar sobre la máquina personal en formación o que se encuentre en el caso de una formación general más que bajo la vigilancia permanente de una persona experimentada.

Los trabajos sobre los equipamientos eléctricos de la máquina no pueden ser ejecutados más que por un especialista en electricidad según las reglas de la electrotecnia.

Solamente personal que posea conocimientos especiales y experiencia en el terreno de la hidráulica puede trabajar sobre los elementos del circuito, por ejemplo los elementos conductores de presión.

3.3 Transformaciones y cambios en la máquina

No proceder a cambios o a transformaciones sobre la máquina sin autorización previa del fabricante. Esto es igualmente válido para el montaje y reglaje de sistemas de seguridad y de válvulas de seguridad, así como para la soldadura sobre elementos portantes y elementos conductores de presión. Todo cambio realizado por su propia cuenta sobre la máquina queda prohibido por razones de seguridad.

Las piezas de origen son concebidas especialmente para la máquina. Llamamos su atención sobre el hecho de que todas las piezas o los equipos especiales no suministrados por nosotros no están tampoco homologados. El montaje y/o la utilización de tales productos puede por este hecho acarrear perjuicios a la seguridad activa y/o pasiva.

Para los daños que sobrevengan por el hecho de la utilización de piezas o equipos especiales no originales, todo compromiso de responsabilidad por parte del constructor queda excluido. Esto es igualmente válido en el caso del montaje y del reglaje de sistemas de seguridad y de válvulas de seguridad, así como en el caso de soldaduras efectuadas sobre elementos portantes y elementos conductores de presión.

Importante

La autorización general de transportes y remolque por carretera expira en el caso de transformaciones o de cambios, que modifiquen o no respeten la geometría exterior así como las características homologadas del eje.

3.4 Carga/Desplazamiento

Carga

Todos los elementos sueltos, que pudieran caer al elevar las máquinas, deben ser previamente retirados o atados; los elementos montados de forma giratoria, tales como puertas etc., deben ser sujetados de forma que no se muevan.

Para la elevación de elementos pesados, se deben utilizar equipos de elevación e instalaciones de suspensión de cargas que posean una capacidad suficiente y que hayan sido controlados y homologados según las prescripciones locales de seguridad.

Para la elevación de máquinas o de elementos de máquinas con uno o varios ojos de elevación, solo se deben utilizar ganchos o grilletes que sean conformes a las prescripciones locales de seguridad. Los cables, las cadenas o las cuerdas no deben nunca ser fijadas directamente en los ojos de elevación

Los ganchos de elevación, los ojos de elevación, los grilletes etc., no deben nunca estar torcidos y deben ser siempre empleados en línea recta con el eje de suspensión de la carga.

La capacidad de carga de un elemento de elevación queda reducida cuando el esfuerzo de elevación se aplica de forma angular con relación al eje.

Para una seguridad máxima y un rendimiento óptimo de los elementos de elevación, todos los aparatos portadores deben trabajar de la forma más vertical posible. En caso necesario, se debe instalar una viga entre el elemento de elevación y la carga. Las cargas deben ser sujetadas de forma fiable.

Cuando cargas pesadas sean levantadas por elementos de elevación, esta formalmente prohibido situarse debajo de la carga o a proximidad de esta última. No dejar nunca la carga suspendida del elemento de elevación.

La aceleración o la desaceleración del levantamiento debe quedar en los límites autorizados.

El elemento de elevación debe ser instalado de tal forma que el objeto a elevar, lo sea de forma vertical. Si esto no es posible, se deben tomar las medidas que permitan evitar el balanceo de la carga. Así es posible utilizar dos elementos de elevación ambos con un ángulo de inclinación de 30° como máximo con relación a la vertical. Elevar las máquinas únicamente según las indicaciones dadas en las instrucciones de servicio (puntos de elevación para la elevación de la carga etc.) y con los elementos de elevación según las reglas.

Utilizar únicamente vehículos de transporte apropiados y que posean una potencia portadora suficiente

Sujetar la máquina antes e inmediatamente después del trabajo de carga contra toda modificación no intencionada de su posición. Situar una señal de aviso de situación adecuada.

Antes de la puesta en marcha, retirar los elementos de bloqueo de transporte y ello de conformidad con las reglas establecidas. Montar nuevamente y sujetar cuidadosamente todos los elementos que se hayan tenido que desmontar para el transporte.

En el momento de la puesta en marcha, proceder únicamente según el manual de instrucciones.

Desplazamiento

Asegurarse que los depósitos de aire están exentos de presión. Levantar y sujetar los elementos de apoyo. Asegurarse que el ojo de tiro se desplaza libremente en el dispositivo de tiro del remolque. Verificar que el timón de tiro esté regulado a la altura del acoplamiento del vehículo tractor.

Verificar que las puertas o el capó estén cerrados y que el cable del freno automático de desenganche esté instalado sobre el vehículo tractor.

Conectar los dispositivos de acoplamiento del freno neumático, si existen.

Verificar que las ruedas estén bien apretadas, que los neumáticos estén en buen estado, que la presión de los neumáticos sea la correcta y que los frenos funcionen.

Conectar el cable para la instalación de señalización y de alumbrado. Verificar el funcionamiento del alumbrado. Soltar el freno de mano.

Antes del desplazamiento de la máquina, verificar siempre si los accesorios están dispuestos de forma que no provoquen accidentes.

Cuando circule por carreteras, caminos y plazas públicas, respetar las prescripciones del código de la circulación y poner, en caso necesario, la máquina en estado con el fin de que esté conforme a las prescripciones del código de la circulación.

No exceder nunca la velocidad máxima de remolque. Respetar las prescripciones en vigor en el país respectivo. Encender siempre los faros cuando la visibilidad sea deficiente o en la oscuridad. Respetar siempre las distancias de seguridad cuando se traspasen túneles, puentes, cables aéreos etc. Guardar siempre una distancia suficiente con relación a los bordes de zanjas, rebajes y a los bordillos.

No circular nunca sobre pendientes en sentido transversal. Llevar siempre las herramientas de trabajo cerca del suelo (no ponerlas por ejemplo encima de la carrocería).

Adaptar siempre la velocidad a las condiciones del lugar cuando se circule en pendiente. No bajar nunca de velocidad en la pendiente, sino antes de esta.

3. Prescripciones de seguridad

Cuando se deje el asiento del conductor, asegurar siempre la máquina contra su posible movimiento no intencionado y contra toda utilización no autorizada.

Evitar toda forma de trabajo que pudiese perjudicar la estabilidad estática de la máquina.

3.5 Emplazamiento

Instalación

A parte del modo general de funcionamiento técnico de acuerdo con las consignas de las autoridades locales, llamamos particularmente su atención sobre las directrices siguientes.

Antes de la puesta en marcha o del arranque de la máquina, se debe asegurar que nadie pueda ser puesto en peligro por la máquina que arranca.

La máquina quedará situada de manera que permita un acceso suficiente y asegure la refrigeración necesaria.

No obstaculizar nunca las entradas de aire.

La entrada de aspiración estará situada de tal forma que ninguna impureza peligrosa (vapores de disolventes inflamables, etc. así como el polvo u otras materias peligrosas o tóxicas) puedan ser aspiradas.

Esto se aplica igualmente a las proyecciones de chispas.

La entrada de aspiración debe de estar situada de tal forma que las ropas amplias de las personas no puedan ser aspiradas.

Se deben asegurar de que el conducto de alta presión del compresor hacia la red de aire comprimido pueda dilatarse bajo el efecto del calor y de que no entre en contacto con materias inflamables.

El conducto de alta presión conectado a la salida de aire de la máquina no debe estar sometido a ningún esfuerzo.

Los conductos de aire comprimido estarán claramente identificados de forma distinta de conformidad con las prescripciones locales.

Si varios compresores están conectados a una misma red, se deberán instalar válvulas de interrupción manuales "una por máquina" (preferentemente de compuerta) que permitan el aislamiento independiente de cada compresor.

Además de no ser adecuadas para los compresores rotativos, no se puede confiar en la eficacia de la estanqueidad de las válvulas de antirretorno para el aislamiento de las redes bajo presión.

Los dispositivos de seguridad, pantallas de protección, o los aislantes colocados sobre la máquina, no deben ser ni retirados ni modificados.

Todo depósito de aire comprimido situado fuera del compresor cuya presión de servicio admisible sea superior a la presión atmosférica y que disponga de dos o varios conductos de alimentación de presión deberá estar equipado con un dispositivo adicional de seguridad que impida automáticamente sobrepasar la presión de servicio admisible en más de un 10%.

Las tuberías rígidas y otros elementos que presenten temperaturas superficiales superiores a los 80°C, tienen que estar provistos de dispositivos de seguridad y señalizados de forma adecuada.

Las conexiones eléctricas deberán corresponder a las prescripciones locales.

En el caso de compresores con equipo generador, utilizar un sistema de compensación de potencial para la protección de las personas.

Emplazar la máquina de la forma más horizontal posible; una débil inclinación es autorizada (ver indicaciones en el capítulo 5 "Transporte y Emplazamiento").

Instalar la máquina de forma que no obstruya los accesos, pasos, entradas ni salidas, incluso con las puertas abiertas.

Antes de soltar la máquina del vehículo tractor, apretar el freno de mano.

Desconectar el cable del freno automático de desenganche y el cable de señalización y alumbrado, desconectar los conductos del freno neumático; proteger contra el posible movimiento con la ayuda de cuñas.

Cuando la máquina con motor de combustión interna deba trabajar en un entorno inflamable, la misma deberá estar equipada con un apaga chispas.

En entornos cargados de polvo, se debe instalar la máquina de forma que el viento dominante no envíe el polvo en su dirección.

En caso de funcionamiento en entornos limpios, el intervalo para la limpieza de los filtros de aspiración y de los elementos de refrigeración puede ser mucho más largo.

No situar nunca la máquina a proximidad inmediata de paredes. Vigilar que en ningún caso el aire caliente evacuado por la máquina sea nuevamente aspirado por los elementos de aspiración y refrigeración del motor y del compresor.

La reaspiración de este aire caliente por el motor o el ventilador de refrigeración podría acarrear un recalentamiento; la reaspiración en la combustión produce una pérdida de potencia.

No mover ni desplazar la máquina cuando los conductos o los flexibles externos estén conectados a las llaves de salida, con el fin de evitar todo daño de estas últimas y/o del tubo colector y de los flexibles.

No se debe ejercer ningún esfuerzo sobre las llaves de salida, tirando por ejemplo de los tubos flexibles o instalando directamente sobre la llave de salida equipamientos adicionales (por ejemplo un filtro purgador, un lubricador de aire comprimido, etc.).

Vigilar especialmente que:

- * Toda la tornillería esté bien apretada
- * Todo el cableado eléctrico esté bien instalado y en buen estado.
- * El elemento de escape del motor esté en un estado de funcionamiento seguro y que ninguna materia inflamable se encuentre en su proximidad.
- * Las tuercas de las ruedas estén bien apretadas; no excederse nunca de los pares de apriete indicados.

Arranque en frío de motores diesel con frascos de líquido a base de éter

El combustible utilizado en estos frascos es fácilmente inflamable, tóxico y nocivo.

Evitar todo contacto con los ojos y la piel y no respirar nunca los vapores.

Si ingiere por inadvertencia líquido, no provocar el vomito, consultar un medico.

Antes de utilizar la ayuda de arranque en frío a base de éter, lea cuidadosamente las instrucciones del frasco.

No utilizar nunca la ayuda de arranque en frío a base de éter cuando el motor está girando, esto podría producir graves daños.

Para la verificación del frasco, se deben proteger los ojos.

Vigile que el orificio del frasco pulverizador, su válvula o tubo de pulverización no estén nunca dirigidos hacia usted o sobre otra persona durante la verificación.

No conservar nunca el frasco en lugares con temperaturas superiores a los 70°C.

3. Prescripciones de seguridad

Servicio normal

Antes de comenzar un trabajo, familiarizarse con el entorno del lugar de trabajo de la máquina. El entorno del lugar de trabajo incluye por ejemplo los obstáculos en la zona de trabajo y de tránsito, la capacidad de carga del suelo y el límite necesario de la obra con relación a las vías públicas.

Tomar las medidas adecuadas con el fin de que la máquina no se haga funcionar más que en un estado seguro y apto a su buen funcionamiento.

No poner en servicio la máquina más que cuando todos los dispositivos de seguridad, los dispositivos de paro de emergencia, los aislamientos acústicos, los dispositivos de aspiración estén dispuestos y en estado de funcionar. Ser prudente: las ropas amplias, los cabellos largos o ciertas partes del cuerpo pueden a pesar de todo ser atraídas.

Verificar a intervalos regulares que:

- * Los dispositivos de seguridad estén en su sitio y perfectamente sujetos.
- * Los flexibles y/o conductos rígidos estén en buen estado, y no se rocen.
- * No haya ninguna fuga (carburante, aceite o líquido de refrigeración).
- * Tornillos tuercas y racores estén bien atornillados.
- * Todas las líneas eléctricas estén bien instaladas y se hallen en un estado impecable.
- * Las válvulas de seguridad y otros dispositivos de descarga estén en un estado impecable y no estén bloqueados por impurezas o pintura.
- * Los dispositivos de seguridad funcionen de forma impecable.

Cuando se utilicen flexibles de aire comprimido, estos deberán tener la sección adecuada y estar previstos para la presión de servicio definida.

No utilizar flexibles usados, dañados o de baja calidad.

Utilizar únicamente acoplamientos y racores del tipo y de tamaño correcto.

Antes de introducir aire comprimido en un flexible o en un conducto de aire, se tiene que asegurar que el otro extremo se mantiene fijo.

Una extremidad libre produce el efecto de látigo y puede causar daños y heridas.

Antes de desconectar un flexible, asegurarse que está sin presión.

Prohibir todo método de trabajo que comporte un riesgo para la seguridad.

No jugar nunca con aire comprimido.

No dirigir nunca un chorro de aire comprimido hacia la piel o hacia otra persona.

No utilizar nunca aire comprimido para limpiarse las ropas.

Cuando se utiliza aire comprimido para la limpieza de equipamientos, proceder con las mayores precauciones y llevar siempre puestas las gafas de protección.

El aire comprimido producido por estos compresores no debe ser nunca utilizado como aire respirable, salvo si ha sido tratado para su utilización y corresponda a los "imperativos de seguridad relativos a aire respirable".

Si se utilizan equipos de aire respirable con cartucho filtrante, asegurarse que el cartucho instalado es el adecuado y que su límite de duración no ha sido sobrepasado.

No poner nunca la máquina en servicio en un entorno donde exista la posibilidad de aspirar vapores inflamables o nocivos.

No utilizar nunca la central a presiones o temperaturas superiores o inferiores a los de las especificaciones técnicas del compresor.

Las personas que se encuentren en el entorno o en los locales donde exista una presión acústica de unos 85 dB(A) o superior deberán usar casco protector antiruido.

Atención! La comunicación entre las personas puede verse afectada. Algunos avisos pueden no ser oídos. Informar al responsable superior de este hecho.

Los carenados y las puertas deben estar cerrados durante el funcionamiento de la máquina, con el fin de que el flujo de aire de refrigeración al interior del carenado sea desviado y que el aislamiento acústico no sea reducido.

Las puertas y los carenados solo pueden estar abiertos durante un corto espacio de tiempo.

En el caso de motores de combustión interna refrigerados por agua y que dispongan de un circuito de refrigeración cerrado, el tapón del depósito compensador de nivel agua no debe ser quitado antes que la temperatura del compresor (motor) haya bajado hasta la temperatura ambiente.

No añadir nunca carburante con el motor en marcha. evitar que el carburante entre en contacto con elementos calientes.

No fumar cuando se repone carburante.

Cuando el trasiego se realiza mediante una bomba eléctrica, puede aparecer electricidad estática y ocasionar en ciertos casos algunos chispazos.

Con el fin de evitar este fenómeno, un cable de puesta a tierra debe ser conectado al compresor durante su llenado de combustible.

Los gases de escape de los motores de combustión interna contienen **monóxido de carbono - UN GAS MORTAL**. Si una máquina provista de un motor de estas características debe trabajar en un local cerrado, los gases de escape deben ser evacuados al aire libre, para ello disponer un tubo rígido o flexible que tenga un diámetro interior no inferior a 100 mm.

La utilización de dispositivos de aspiración es particularmente recomendada en las salas de ensayos de máquinas portátiles.

Antes de conectar o desconectar las tuberías de las tomas de aire, cerrar siempre las llaves de salida de aire del compresor.

Antes de desconectar una tubería asegurarse de que ésta se encuentra sin presión.

Todo tubo conectado a una llave de salida con presiones de trabajo superiores a 7 bar debe estar dotado de un cable de seguridad.

Queda incluso recomendado utilizar esta seguridad a partir de los 4 bar.

Este cable debe ser de acero, tener un diámetro de 8 mm. y estar sujeto al tubo como mínimo a unos 500 mm. de la llave de salida.

Las dos extremidades del cable deben estar dotadas de terminales especiales para cables.

Verificar como mínimo una vez por turno de trabajo la máquina con el fin de detectar posibles daños y defectos visibles del exterior.

Avisar de cualquier variación aparecida (incluso cualquier cambio a nivel del comportamiento y funcionamiento como por ejemplo, cambio de régimen de revoluciones, etc..) a la persona/al centro responsable.

En caso necesario, parar inmediatamente la máquina y cerrarla.

En caso de problemas de funcionamiento inmovilizar inmediatamente la máquina.

Hacer reparar las anomalías sin dilaciones.

Observar las operaciones de puesta en marcha y paro, los pilotos de control, y seguirlos de conformidad con las instrucciones de servicio.

Asegurarse antes de toda puesta en marcha de la máquina, que nadie se encuentre en peligro por el hecho del arranque de la misma.

3. Prescripciones de seguridad

No desviar los flujos de refrigeración ni quitar los dispositivos de aspiración y de ventilación cuando la máquina esté en marcha.

3.6 Trabajos particulares Mantenimiento

Cuidados

Respetar todas las operaciones e intervalos de reglaje, de mantenimiento y de inspección prescritos en las instrucciones de servicio, incluidas las indicaciones con relación al cambio de piezas/órganos. Estas operaciones solamente pueden ser realizadas por personal cualificado.

Los trabajos de mantenimiento, las inspecciones y las reparaciones deben ser realizadas en locales bien ventilados, lejos de toda fuente de calor, de cualquier llama o chispas. Placas indicadoras señalando, (fuego, llamas, prohibido fumar, etc..) deberán ser colocadas en los lugares adecuados de estos locales.

Una fuga de aceite provoca que el suelo esté resbaladizo. Las estadísticas indican que muchos accidentes en el momento de emplazar o de realizar el mantenimiento de máquinas o de elementos de máquinas son debidos a un suelo aceitoso. Empezar el trabajo de mantenimiento por la limpieza del suelo y de las partes exteriores de la máquina.

Informar a los operadores antes de comenzar la ejecución de los trabajos especiales y de mantenimiento. Asignar una persona encargada de la supervisión.

Después de finalizados los trabajos de mantenimiento, verificar siempre que no queda ninguna herramienta, piezas móviles o trapos olvidados en el interior como en el exterior de la máquina, del motor o del mecanismo de arrastre.

Los trabajos de mantenimiento y de reparación solamente pueden ser realizados por/o bajo la vigilancia de una persona cualificada para este tipo de trabajo.

Para todos los trabajos que conciernen el funcionamiento, la adaptación a la producción, la transformación o el reglaje de la máquina y sus dispositivos de seguridad, así como la

inspección, el mantenimiento y las reparaciones, respetar los procesos de puesta en marcha y de paro indicados en las instrucciones de servicio así como las indicaciones relativas a los trabajos de mantenimiento.

Todos los trabajos de mantenimiento y las reparaciones serán efectuados únicamente cuando la máquina esté parada o también la tensión eléctrica desconectada en el caso de compresores portátiles eléctricos. Asegurarse que el grupo no puede ser puesto en marcha de forma inadvertida.

A pesar de estar la máquina totalmente parada, en el transcurso de los trabajos de mantenimiento y de reparaciones, debe además estar protegida contra toda puesta en marcha incontrolada, en portátiles eléctricos: desconectar del sector la alimentación eléctrica de la máquina:

- * Quitar la llave de contacto y/o:
- * Colocar una placa de peligro sobre el interruptor principal:

"Atención trabajos de mantenimiento"

- * En caso necesario, proteger ampliamente el lugar de manutención contra el acercamiento de ajenos.
- * Desconectar la(s) batería(s) de arranque en los compresores portátiles diesel.

Los elementos individuales y los grupos de elementos más importantes (sub-conjuntos) serán cuidadosamente sujetos y estibados a los elementos de elevación cuando se deban sustituir para evitar todo peligro de caída que pudiera resultar.

Utilizar únicamente elementos de elevación apropiados y técnicamente irreprochables, así como de los medios de suspensión de cargas que tengan una capacidad de carga suficiente.

No trabajar nunca ni permanecer debajo de cargas suspendidas.

Antes de desmontar o de abrir órganos sometidos a presión, aislar eficazmente el grupo con relación a todas las fuentes de presión y proceder a una descarga total del sistema completo.

No utilizar nunca disolventes inflamables ni tetracloruro de carbono para limpieza de las piezas de la máquina y tomar las debidas precauciones contra los vapores tóxicos de los líquidos de limpieza.

Durante el mantenimiento y los trabajos de reparación, se procurara siempre un entorno pulcro.

No efectuar trabajos de mantenimiento y de inspección más que cuando las máquinas estén situadas sobre un suelo llano y sólido, y si están protegidas contra cualquier movimiento o flexión.

No efectuar trabajos de control, de mantenimiento y de reparación sin que la central compresora de tornillos esté inmovilizada y exenta de presión.

Los dispositivos de protección, tales como por ejemplo las rejillas de protección, no pueden ser retiradas durante el funcionamiento.

Atención!: cuando el compresor de tornillos esta en marcha. Reponer en su lugar los dispositivos de protección retirados una vez los trabajos terminados. El funcionamiento sin los dispositivos de protección colocados no esta autorizado.

Es imperativo que las ropas de trabajo estén ajustadas al cuerpo para toda operación cerca de una central compresora de tornillos en marcha.

Mantenimiento / Reparación

En los trabajos de mantenimiento y las reparaciones, el responsable superior debe informar los operadores de los peligros que pueden sobrevenir en el transcurso de su actividad así como de las medidas a tomar para evitar estos peligros.

Los operadores deben aportar su colaboración a todas las medidas que garanticen la seguridad en el trabajo.

Los dispositivos de seguridad para la prevención y/o eliminación de peligros deben ser comprobados regularmente y controlados como mínimo una vez al año a nivel de su capacidad de funcionamiento. Los defectos constatados deben ser inmediatamente reparados y/o señalados al responsable superior.

Utilizar únicamente las herramientas adecuadas para los trabajos de mantenimiento y de reparación.

Utilizar únicamente piezas de recambio originales.

Todos los trabajos de mantenimiento y las reparaciones serán efectuados únicamente cuando la máquina esté parada o también la tensión eléctrica desconectada en el caso de compresores portátiles eléctricos. Asegurarse de que el grupo no puede ser puesto en marcha de forma inadvertida.

A pesar de estar la máquina totalmente parada, en el transcurso de los trabajos de mantenimiento y de reparaciones, debe además estar protegida contra toda puesta en marcha incontrolada, en portátiles eléctricos: desconectar del sector la alimentación eléctrica de la máquina:

3. Prescripciones de seguridad

- * Quitar la llave de contacto y/o:
- * colocar una placa de peligro sobre el interruptor principal.

"Atención trabajos de mantenimiento"

- * En caso necesario, proteger ampliamente el lugar de manutención contra el acercamiento de ajenos.
- * Desconectar la(s) batería(s) de arranque en los compresores portátiles diesel.

Antes de desmontar o de abrir órganos sometidos a presión, aislar el grupo con relación a todas estas fuentes y proceder a una descarga total del circuito completo.

En el caso de máquinas portátiles, se debe apoyar de forma segura el dispositivo de tiro y el eje con los medios más adecuados y especialmente adaptados, cuando trabaja debajo del compresor (un gato no es suficiente).

Respetar las prescripciones de seguridad para los trabajos sobre las baterías.

Cuidar particularmente la limpieza.

Mantener alejado el polvo cubriendo los elementos y los orificios abiertos con un trapo limpio, con un papel o con cinta adhesiva.

Antes de dar por finalizado un mantenimiento o una reparación, y en lo que a funcionamiento se refiere, se deberá verificar si las presiones de trabajo, las temperaturas, y los reglajes de tiempo son correctos, y si los dispositivos de regulación y de paro funcionan impecablemente.

El motor eléctrico, el generador / alternador, el filtro de aire, los componentes eléctricos y los dispositivos de regulación etc., deben estar protegidos contra toda penetración de humedad, por ejemplo, en el transcurso de la limpieza con chorro de vapor, recubriéndolos o adhiriendo sobre ellos papel plastificado.

No se debe en ningún caso suprimir los aislantes acústicos ni modificarlos.

No utilizar nunca disolventes corrosivos que podrían dañar la máquina.

Los trabajos de mantenimiento, las inspecciones y las reparaciones deben ser realizadas en locales bien ventilados, lejos de toda fuente de calor, de cualquier llama o chispas. Placas indicadoras correspondientes (fuego, llamas, prohibido fumar, etc.) deberán ser colocadas en los lugares adecuados de estos locales.

Durante la utilización de líquido de ayuda de arranque a base de éter se deberán proteger los ojos. Vigilar que el orificio del frasco, su válvula o tubo de pulverización no estén ni por inadvertencia dirigidos hacia usted o hacia otra persona durante la utilización.

El carburante utilizado en estos compresores es fácilmente inflamable, tóxico y nocivo. Evitar todo contacto con los ojos y la piel y no respirar nunca los vapores. Si ingiere por inadvertencia carburante, no provocar el vómito, consultar un médico.

Si algo de carburante le hubiese penetrado en los ojos o si algunos vapores le han irritado los ojos, lavarlos cuidadosamente con agua abundante y consultar un médico.

En caso de indicación de anomalía, o de cualquier sospecha que un elemento interior de la máquina ha tenido una elevación anormal de temperatura, la máquina debe ser parada. No se deben no obstante abrir ninguno de los tapones de nivel de aceite, antes del enfriamiento total de la máquina con el fin de evitar la autoinflamación de los vapores de aceite al mezclarse con el aire.

Con el fin de evitar una elevación de la temperatura de funcionamiento, verificar y limpiar regularmente las superficies termoconductoras (ranuras de refrigeración, etc.). Establecer un esquema para cada máquina, en el cual aparezcan los intervalos de limpieza más apropiados.

Evitar cualquier daño en las válvulas de seguridad y otros dispositivos de reducción de presión.

Vigilar más particularmente toda obstrucción debida a la pintura, carbonilla o capas de polvo que podrían afectar la eficacia de estos dispositivos.

Los aislantes y las tapas de protección de las partes cuya temperatura pueda ser superior a 80°C y que podrían ser tocadas involuntariamente por el personal, no deben ser retirados antes que la temperatura de estas partes no haya descendido a la temperatura ambiente.

Verificar regularmente la precisión de las indicaciones de presión y de temperatura. Si los límites de tolerancia autorizados son sobrepasados, sustituir estos aparatos.

No soldar nunca ni realizar trabajos que requieran calor a proximidad de equipos hidráulicos o de carburante.

Los equipos que pueden contener carburante o aceite deben ser vaciados integralmente antes de la realización de tales trabajos y deben ser lavados, por ejemplo con chorro de vapor.

No hacer nunca soldaduras o modificaciones sobre un recipiente de aire comprimido ni incluso sobre elementos conductores de presión.

Si ciertos trabajos deben ser efectuados sobre una máquina que producirán calor, llamas o chispas, los elementos colindantes deberán ser protegidos por medio de materias no inflamables.

Antes de desmontar o de reparar un compresor, un motor o cualquier otra máquina, asegurarse de que todas las piezas móviles con un peso superior a 15 Kg. no corren peligro de rodar o ponerse en movimiento.

Las máquinas que tengan un movimiento de vaivén deben realizar como mínimo un ciclo completo, las máquinas rotativas varias vueltas para asegurarse que no existe ninguna perturbación de origen mecánico en el interior de la máquina o del órgano de arrastre.

El eslingado de las cargas y las instrucciones de maniobra a los grúas, solamente pueden ser confiadas a personas cualificadas.

La persona que dé las consignas debe mantenerse en el radio de visibilidad del conductor o poderse comunicar con él verbalmente.

La fijación de las cargas y las instrucciones a los grúas solamente pueden ser confiadas a personas experimentadas. El guía debe encontrarse en el campo de visión del conductor o comunicarse verbalmente con él.

Cuando los trabajos de montaje se efectúen a una altura superior a la estatura de un hombre, utilizar escaleras o plataformas de trabajo previstas a este efecto y a las reglas de seguridad.

No utilizar las partes que constituyen la máquina como medio de acceso.

Cuando los trabajos de mantenimiento se deban realizar a una altura más importante, llevar cinturón de seguridad contra las caídas

Todos los peldaños, asas, barandillas, plataformas, escaleras deben ser mantenidas en estado de limpieza total y libres de nieve, de hielo y de cualquier otro producto resbaladizo, por ejemplo: grasa, aceite, etc..

3. Prescripciones de seguridad

Antes del mantenimiento / de la reparación, limpiar la máquina y más particularmente las conexiones y la racorería roscada, suprimir los restos de aceite, de carburante o de productos de limpieza.

No utilizar productos de limpieza agresivos. Utilizar trapos que no se deshilen.

Después de la limpieza se deberán retirar todos los elementos de protección y los papeles plastificados adheridos.

Después de la limpieza verificar todos los conductos de carburante, de aceite motor, de aceite hidráulico, con el fin de detectar fugas, racores flojos, puntos con roces y cualquier otro daño.

Remediar inmediatamente cualquier defecto que se haya constatado.

Durante los trabajos de mantenimiento y de reparación apretar fuertemente los racores roscados flojos.

Si fuese necesario desmontar los dispositivos de seguridad para la preparación de la máquina, el mantenimiento o las reparaciones, estos deberán ser montados y verificados tan pronto los trabajos de mantenimiento o las reparaciones se hayan terminado.

Proceder a una delimitación segura y respetuosa del entorno de los carburantes y de los productos consumibles así como de las piezas sustituidas.

Los elementos que contengan aceite, como por ejemplo los separadores finos de aceite deben ser eliminados

El aceite no debe infiltrarse en el suelo.

Medidas de seguridad para el trabajo sobre las baterías

El líquido contenido en las baterías es una solución de ácido sulfúrico que puede causar la ceguera si entra en contacto con los ojos u ocasionar quemaduras graves si entra en contacto con la piel.

Es por esta razón que durante el mantenimiento de las baterías, por ejemplo cuando se verifica su carga, se debe siempre trabajar con la mayor prudencia y tomar todas las precauciones de seguridad necesarias.

Se debe ir siempre equipado con el traje de trabajo de mangas largas, guantes resistentes al ácido y gafas protectoras para trabajos en baterías.

Cuando las baterías están en carga, una mezcla gaseosa explosiva se forma en los elementos de la batería; esta mezcla gaseosa se escapa por medio de los taladros de aireación de los tapones de cierre.

En caso de mala ventilación, una atmósfera explosiva se crea por lo tanto en el entorno de la batería; esta atmósfera explosiva se mantiene varias horas una vez la batería cargada.

Por consiguiente:

- * No fumar nunca cerca de baterías que estén en carga o que han sido recientemente cargadas.
- * Situar paneles de prohibición de hacer fuego, llamas y de fumar en un taller en el cual hayan baterías en carga.
- * No interrumpir los circuitos conductores de tensión sobre los bornes de las baterías por razón del riesgo de chispazos.
- * Cuando se conecten o desconecten los cables del cargador o las pinzas de estos cables, se deberá proceder con mucha precaución.

Cuando se arranque con cables de batería de ayuda auxiliar, conectar primero los bornes positivos y a continuación los bornes negativos.

Una vez arrancada la máquina, desconectar en primer lugar los bornes negativos (cable de masa) y seguidamente los bornes positivos.

Desconectar la batería auxiliar después del arranque con el fin de evitar el peligro de emanación de gases (peligro de explosión).

3.7 Observaciones especiales sobre algunos tipos de peligro

Energía eléctrica

Utilizar únicamente fusibles originales del amperaje y tipo prescritos.

En caso de anomalía en la alimentación eléctrica de la máquina, parar inmediatamente.

Los trabajos sobre las instalaciones eléctricas únicamente pueden ser efectuados por un especialista en electricidad o por una persona formada bajo la dirección y la supervisión de un especialista en electricidad, y ello de conformidad con las reglas electrotécnicas.

Las partes de la máquina sobre las cuales sean realizados trabajos de inspección, de mantenimiento o de reparación, deben, si ello está prescrito, quedar sin tensión. Verificar en un primer tiempo si los elementos escogidos han quedado efectivamente sin tensión, seguidamente ponerlos a tierra en corto circuito aislando los elementos cercanos que hayan quedado bajo tensión.

El equipamiento eléctrico de una máquina debe ser revisado/verificado regularmente. Todo defecto, tales como una conexión floja o un cable carbonizado, deben ser reparados inmediatamente.

Si los trabajos son necesarios sobre elementos bajo tensión, realizarlos en presencia de una segunda persona que puede, en caso de urgencia, accionar el interruptor de paro de emergencia o el conmutador principal para cortar la corriente. Delimitar la zona de trabajo con una cadena de seguridad roja y blanca no conductora y con una placa de aviso de peligro.

Utilizar únicamente herramientas aisladas conformes a la tensión que se vaya a manipular.

Mantener la máquina a una distancia suficiente con relación a las líneas eléctricas aéreas. En el caso de trabajos a proximidad de líneas eléctricas aéreas, los equipos no deben llegar a proximidad de estas líneas eléctricas.

Peligro de muerte. Infórmense sobre las distancias de seguridad a respetar.

En caso de contacto con las líneas de alta tensión:

- * No abandonar la máquina.
- * Alejar la máquina de la zona de peligro.
- * Avisar a los terceros de no acercarse y/o de no tocar la máquina.
- * Pedir que la corriente sea cortada.
- * No abandonar la máquina más que cuando esté seguro de que la línea de alta tensión con la cual usted ha entrado en contacto o que ha sido dañada, ya no conduce corriente.

Para trabajos en elementos bajo alta tensión, unir el cable de alimentación después de haber desconectado la corriente, a la masa y cortocircuitar los componentes, por ejemplo, los condensadores, con la ayuda de una piqueta de puesta a tierra.

Gas, polvo, vapor, humo

Los trabajos de soldadura, de oxicorte o de amolado solamente podrán ser realizados sobre la máquina con una autorización expresa. Existe riesgo de incendio y/o de explosión.

Antes de proceder a trabajos de soldadura, de oxicorte o de amolado, quitar el polvo y las materias inflamables que se encuentren sobre la máquina y su entorno y vigilar que exista una aireación suficiente (riesgo de explosión).

3. Prescripciones de seguridad

No hacer funcionar motores de combustión interna más que en locales suficientemente aireados. Antes del arranque en locales cerrados, vigilar que la aireación sea suficiente.

Respetar las prescripciones en vigor para cada lugar de utilización.

En caso de trabajos en locales exigüos, respetar en todo caso las prescripciones existentes en el país de utilización.

Hidráulica, neumática

Los trabajos sobre los equipamientos hidráulicos solamente podrán ser realizados por personal con conocimientos específicos así como con una buena experiencia en el campo de la hidráulica.

Todas las conducciones, los flexibles y los racores roscados deben ser controlados regularmente con el fin de detectar las fugas y daños visibles desde el exterior. Reparar de inmediato todos los daños y sustituir imperativamente los elementos dañados.

El aceite que sale proyectado puede causar heridas y provocar incendios.

Antes de comenzar todo trabajo de reparación, descomprimir, de conformidad a la descripción de las máquinas de obras públicas, los sectores del circuito y los conductos sometidos a la presión (hidráulica/aire comprimido) a evacuar.

Situar y montar los conductos hidráulicos y de aire comprimido correctamente. No invertir los racores.

Los accesorios, la longitud y la calidad de los flexibles deben corresponder a los imperativos de presiones y caudales determinados.

Ruido

Los dispositivos de insonorización sobre la máquina deben de estar en posición de protección durante el funcionamiento.

Llevar el casco protector antiruido individual prescrito.

Atención! La comunicación entre las personas puede verse afectada.

La capacidad perceptiva puede verse afectada por los ruidos y por la utilización del casco protector antiruido. Algunos avisos pueden no ser oídos.

Informar al responsable superior de este hecho.

Un comportamiento prudente de todas las personas que intervengan en el lugar y/o en el trabajo, es, por lo tanto y por este hecho necesario.

El ruido, incluso si no es muy fuerte, nos puede poner nerviosos y de mal humor, después de un periodo prolongado de exposición puede causarnos daños muy serios en nuestro sistema nervioso. Es por esta razón que una sala de máquinas separada es preferible, con el fin de mantener alejado de los talleres el ruido de las máquinas.

En función del número de máquinas en una sala de máquinas, el ruido puede ser muy importante. En función del nivel de presión acústica en los lugares donde se encuentren personas,

Tomar las medidas siguientes:

Inferior a 70 dB(A): Ninguna medida particular.

Superior a 70 dB(A): Las personas que se encuentren en permanencia en la sala deben llevar un casco protector antiruido.

Inferior a 85 dB(A): Para los visitantes ocasionales que permanezcan durante poco tiempo en la sala no hay medidas de protección particulares a tomar.

Superior a 85 dB(A): Sala con nivel sonoro peligroso. En cada acceso debe haber una placa de aviso que indique a las personas que deben llevar casco de protección antiruido cuando entren en la sala, incluso si solo es para un corto espacio de tiempo.

Superior a 95 dB(A): Las placas de aviso colocadas en cada acceso deben indicar también la recomendación a los visitantes ocasionales que deben llevar sus cascos de protección antiruido.

Superior a 105 dB(A): Unos cascos de protección especiales antiruido adaptados al nivel sonoro y a su composición espectral, deben estar disponibles. Una placa de aviso adecuada deberá ser colocada en cada entrada.

Tener igualmente en cuenta que el ruido que se propaga al través de los muros y de las bancadas no esté al origen de un nivel sonoro demasiado elevado en los alrededores.

Aceites, grasas y otras sustancias químicas

En el momento de la manipulación del aceite, de las grasas o de las otras sustancias químicas, respetar las prescripciones de seguridad en vigor del producto en cuestión.

Atención! en la manipulación de carburantes y de productos consumibles calientes (riesgo de quemaduras).

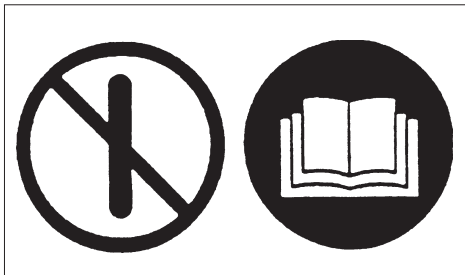
Entornos con peligro de explosión

Esta terminantemente prohibida la operación de la instalación compactadora en entornos con peligro de explosión. (Excepción: instalaciones con las modificaciones técnicas adecuadas.

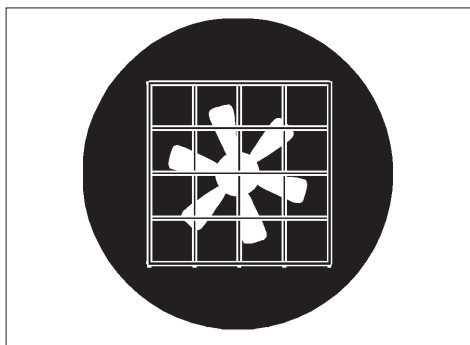
Importante

CompAir declina toda responsabilidad sobre cualquier daño o heridas acaecidas, resultantes del no respeto a estas prescripciones de seguridad o por no tener el cuidado habitual en la manipulación, el servicio, la manutención o los trabajos de reparación, inclusive si no estuviesen explícitamente mencionados en estas instrucciones de servicio.

3.8 Símbolos y definiciones



Leer las instrucciones de servicio antes de la puesta en marcha o el mantenimiento de este compresor.



No poner en marcha la máquina sin que los dispositivos de protección estén montados.



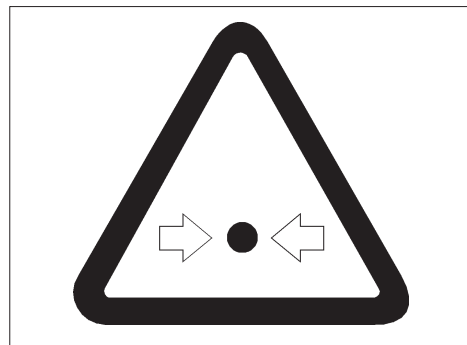
No inhalar el aire comprimido de esta central.



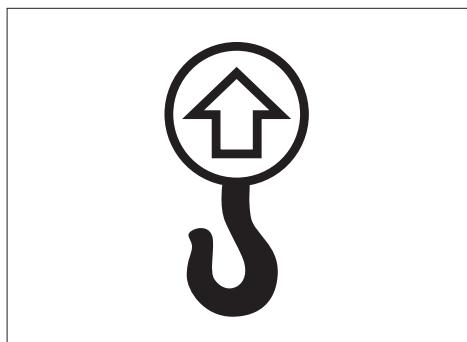
No hacer funcionar el compresor con la carrocería o parte de ella abierta.



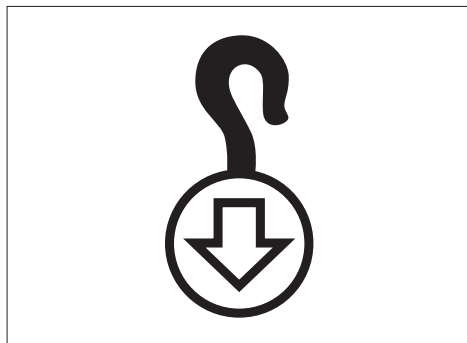
Atención!: Superficie recalentada.



Atención!: Órgano o elemento sometido a presión.



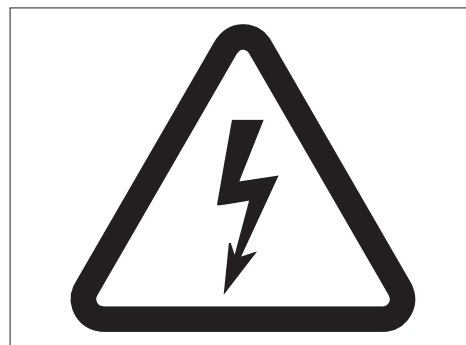
Punto de elevación.



Punto de amarre



Atención!: Gases de escape calientes y nocivos.



Atención!: peligro de electrochoque.

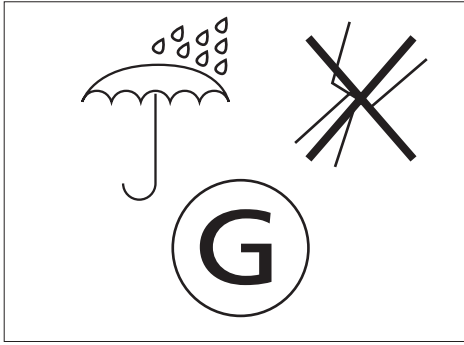


No subirse sobre las llaves de salida y/o sobre otros órganos o elementos sometidos a presión.

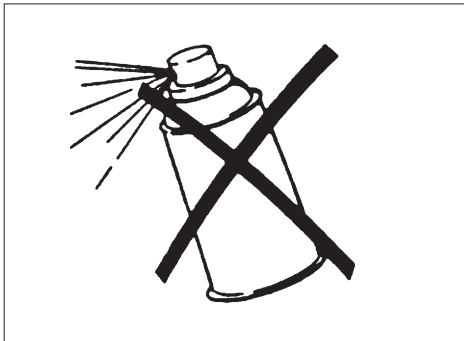


Atención!: ¡Mantener siempre la presión de neumáticos indicada! Ver capítulo 1 "Prólogo", sección "Datos técnicos".

3. Prescripciones de seguridad



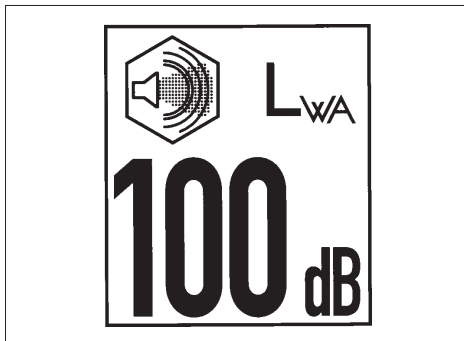
Proteger el generador contra humedad. No rociar con agua/vapor.



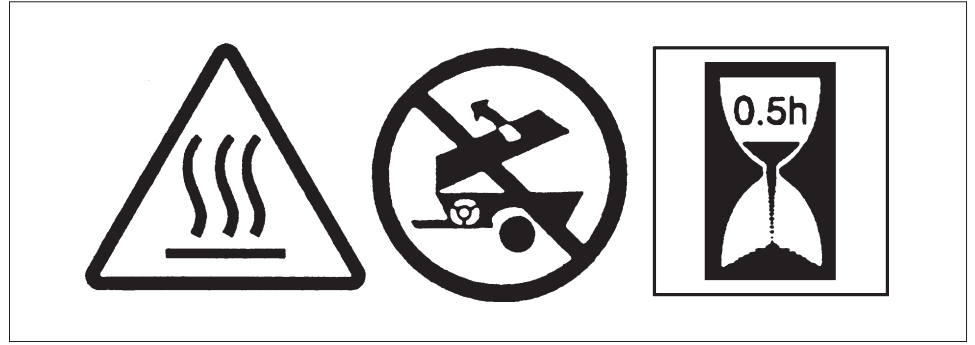
Atención!: no utilice aerosoles al éter



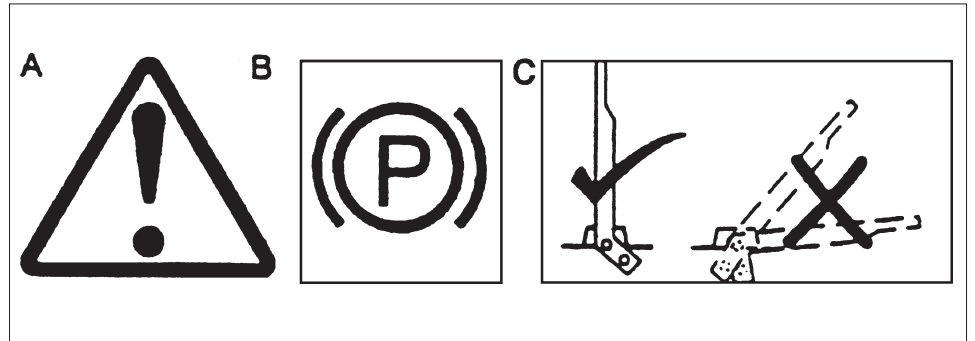
No quitar el manual de operación y mantenimiento ni su bolsa de esta máquina.



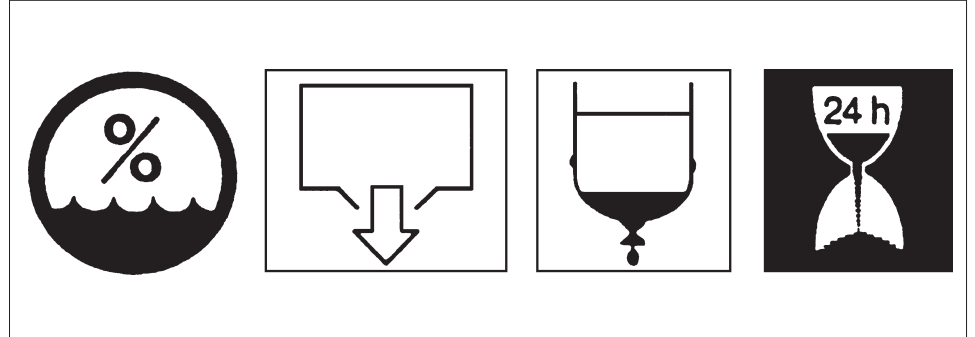
Atención!: ¡Nivel sonoro máx. admisible! Ver capítulo 1 "Prólogo", sección "Datos técnicos".



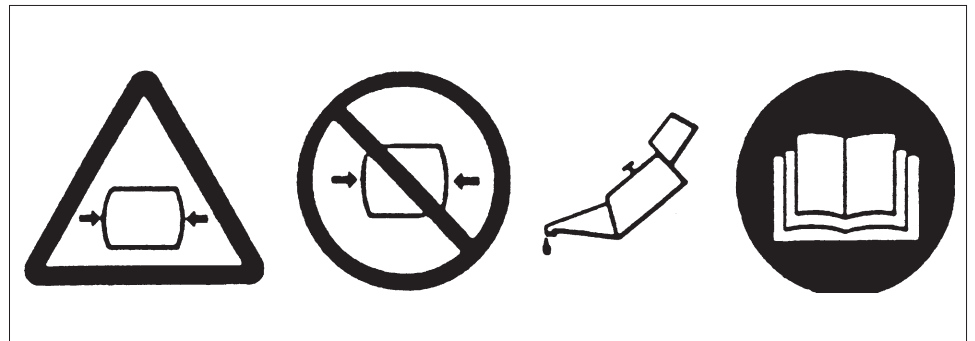
Atención: Superficies calientes
Abra las trampillas de la carrocería no antes de 30 minutos después de haber desconectado el aparato. Advertencia de seguridad



A. Advertencia
B. Freno de estacionamiento
C. Posición correcta del freno de mano

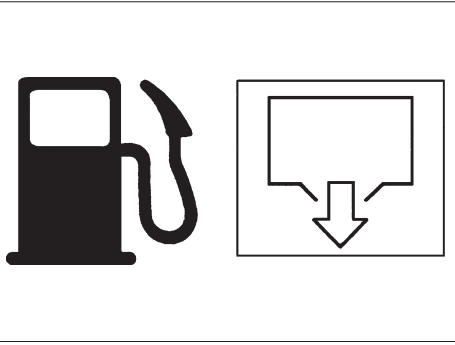


Evacuación del producto de condensación:
En caso de condiciones de trabajo muy húmedas, evacue cada 24 horas el producto de condensación del depósito a presión.

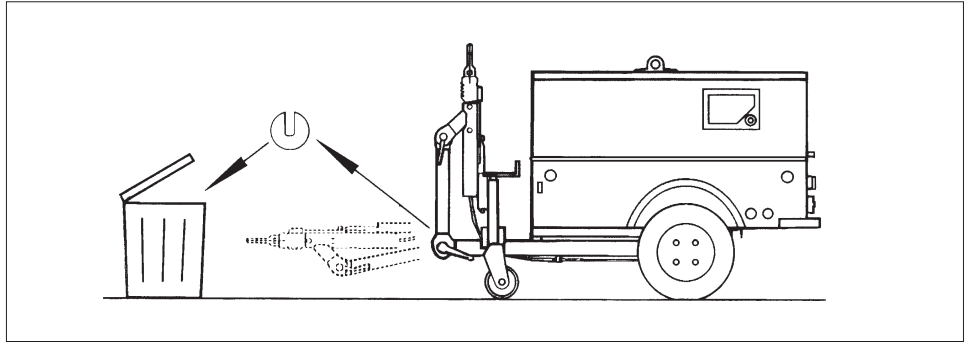


Depósito a presión:
Antes de rellenar con aceite, deje salir toda la presión y lea las instrucciones de trabajo.

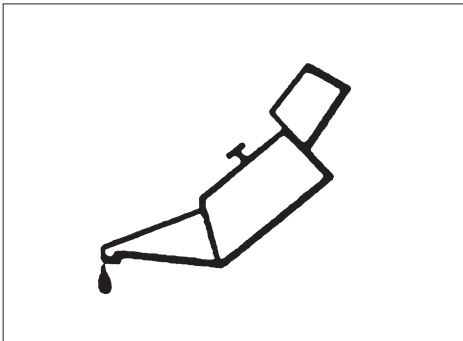
3. Prescripciones de seguridad



Evacuación del carburante



Antes de la primera puesta en marcha, retirar el seguro para el transporte.



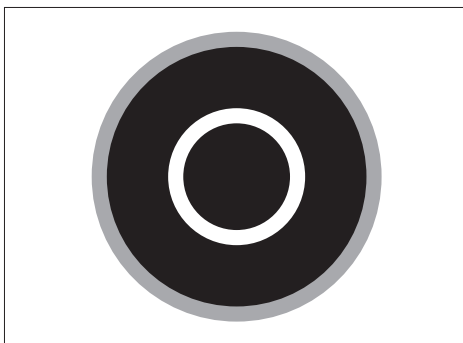
Embudo llenado de aceite



Atención!: Antes de colocar el bulón de remolque o comenzar a remolcar, consultar el manual de operación y mantenimiento.



Carburante



Tecla combinada de desconexión y paro de emergencia

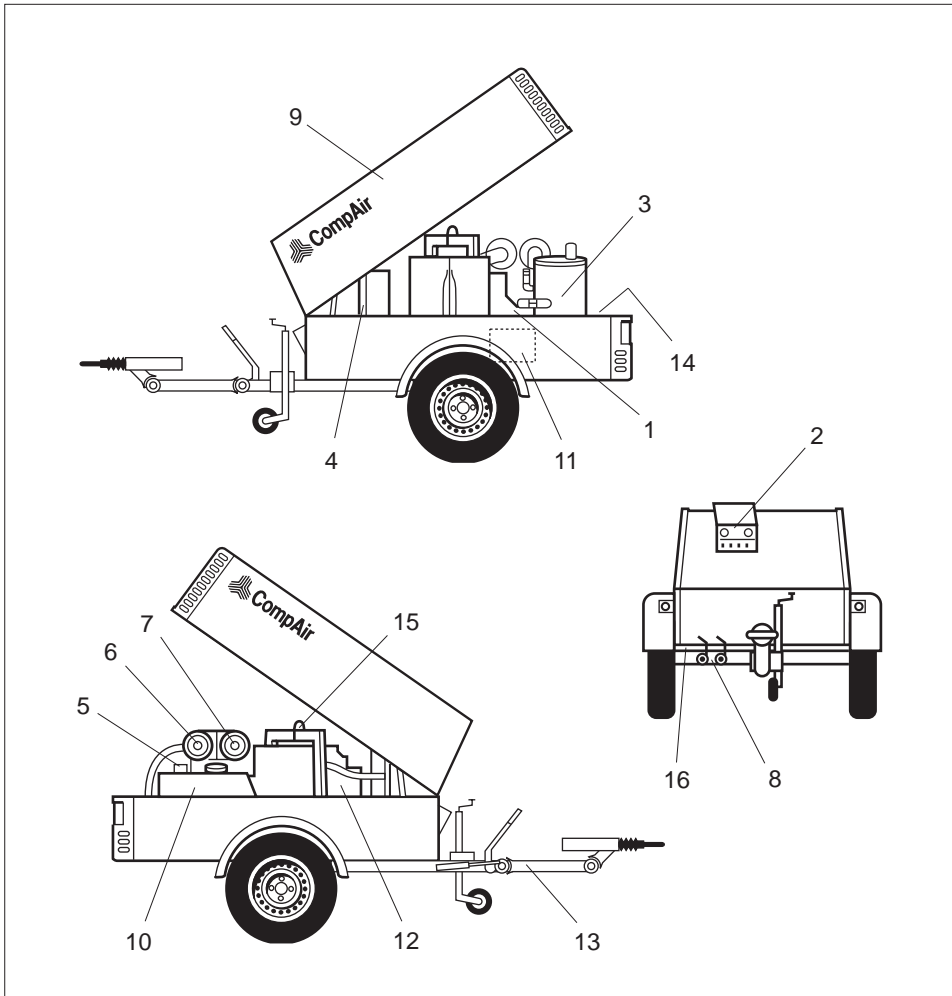


Figura 3

- 1 Cabezal compresor
- 2 Cuadro de instrumentos
- 3 Depósito de presión
- 4 Refrigerador de aceite
- 5 Cartucho filtro de aceite (compresor)
- 6 Cartucho filtro de aire (compresor)
- 7 Cartucho filtro de aire (motor)
- 8 Salidas de aire
- 9 Capó
- 10 Depósito de carburante
- 11 Batería(s) de arranque
- 12 Motor diesel
- 13 Chasis
- 14 Lubricador de herramientas
- 15 Soporte con ojo de elevación
- 16 Numero de chasis

4.1 Construcción

Compresor y motor

La serie DLT 0404 es una instalación de compresores móvil insonorizada. El núcleo de la misma lo forma un compresor de tornillo de una etapa inundado por aceite. El perfil del tornillo del CompAir representa el nivel más actual de la técnica. El aire se suministra libre de pulsaciones.

Como unidad de accionamiento se utiliza un motor Diesel con fluido refrigerado que acciona los rotores del tornillo del compresor a través de un acoplamiento elástico.

Revestimiento (carrocería)

El revestimiento se compone de una caja inferior montada sobre un bastidor de base. A éste se encuentra fijada la cubierta rebatible que permite efectuar los trabajos de servicio. El manejo de la abertura se facilita efectivamente mediante muelles a gas. Una anilla de suspensión encastrada permite suspender el medio de recepción de carga. Para amortiguar las vibraciones y evitar sonidos corpóreos la máquina está apoyada sobre elementos de goma.

Para facilitar el montaje todas las piezas individuales de la cubierta están atornilladas con bulones comunes. Con fines de protección anticorrosiva la carrocería está totalmente galvanizada, pulverizada electrostáticamente y cocida a 220°C. Se cumplen todas las directrices vigentes sobre ruidos (84/533/EWG, 79/113/EWG, 85/406/EWG). Las esteras aislantes están colocadas y son fáciles de limpiar.

Bastidor y chasis

El grupo compresor completo esta montado sobre un chasis de un solo eje, siendo así fácilmente desplazable. El chasis esta equipado de un freno de inercia y de un freno de estacionamiento así como de una tercera rueda de apoyo regulable en altura.

Conductos de ventilación

A través de los orificios de entrada en la parte trasera se aspira aire fresco. El caudal aspirado es simultáneamente aire de aspiración para el motor y el compresor así como aire refrigerante para el motor y el refrigerador del aceite del compresor.

4.2 Sistema de funcionamiento

Circuito de aceite

El aceite necesario a la estanqueidad y a la refrigeración de los rotores así como a la lubricación de los rodamientos es inyectado en el cabezal (23) tomado del depósito de presión (depósito de aceite) (13) que se encuentra bajo la presión del circuito. La diferencia de presión existente entre el depósito de presión y el punto de inyección de aceite en el cabezal compresor es de aproximadamente 1 bar. El aceite fluye por el refrigerador de aceite (20) así como por el filtro de aceite (19) y la tobera (17). El flujo volumétrico óptimo de aceite de acuerdo con cada modelo de máquina es obtenido por medio de la tobera (17).

Quando se para el compresor, la válvula reguladora de aspiración (2) está dotada de una función antiretorno, lo que impide la inundación del filtro de aire (1) por aceite procedente del cabezal compresor (23).

Circuito de aire

El aire aspirado llega al cabezal compresor (23) por medio del filtro de aire (1) y de la válvula reguladora de aspiración (2). En el transcurso de la operación de compresión, se inyecta aceite para la lubricación, el enfriamiento y la estanqueidad de los rotores. La mezcla de esta forma obtenida aire comprimido/aceite fluye de forma tangencial dentro del depósito de presión (13). Una preseparación centrifuga del aceite tiene lugar precisamente gracias a la entrada tangencial de la mezcla aire/aceite en el depósito (13).

El aceite restante es separado del aire en el separador fino de aceite (14).

4. Diseño y Funcionamiento

Después el aire comprimido alcanza el colector de salida de aire (10) a través de la tobera de Venturi (11), o bien a través de la válvula para el mantenimiento de la presión (opcional).

El venturi (11). tiene por misión mantener una presión mínima en el circuito de tal forma que la misma no caiga por debajo de los límites de diseño prescritos y necesarios al correcto funcionamiento del compresor.

En el circuito de aire quedan integrados una seguridad de temperatura (22, 6), así como un manómetro de presión de trabajo.

Regulación

Importante

En caso de falta de carburante no es posible arrancar el compresor.

Proceso de arranque: al arrancar la instalación, la regulación no está funcionando, es decir que al subir la presión del sistema, las revoluciones del motor bajan a ralentí y la válvula mariposa de aspiración se cierra. Después de la fase de calentamiento del motor diésel, se activa la válvula mariposa / regulación de las revoluciones, activando el botón de carga.

La válvula mariposa / regulación de revoluciones permite la toma de caudal de aire continuo (10) entre un 0% y un 100%.

La válvula reguladora (2) se encuentra unida a la palanca de variación de revoluciones del motor a través de un segundo cilindro de posicionamiento. Cuando el motor arranca está en carga máxima y la válvula reguladora se encuentra abierta. El compresor (23) comienza a extraer y en el recipiente (13) se instala presión. Al superar la presión de servicio, el regulador P (3) conduce aire de mando hacia el cilindro de posicionamiento del regulador. Cualquier variación de presión en la entrada produce un aumento proporcional de presión a la salida. Dicha presión de regulación acciona el cilindro de posicionamiento. A través de la abertura calibrada de la tobera de escape de aire (5) parte del aire de mando se entrega a la atmósfera y se descarga condensado. El órgano estrangulador se cierra (regulación por estrangulación) y el número de revoluciones del motor se reduce (regulación de revoluciones). De esta manera, el caudal se adapta continuamente a la demanda de aire existente. Si la extracción de aire se reduce a cero, el órgano estrangulador está completamente cerrado y el motor marcha en vacío. A través de la tobera de escape (5) se sopla el aire absorbido por los intersticios de fuga. Al bajar la

presión en el recipiente se reduce la presión de posicionamiento del regulador; el órgano estrangulador se abre y aumenta el número de revoluciones del motor.

Al parar el motor de accionamiento, la clapeta de retención en el regulador se cierra por la presión del sistema. La válvula de descarga (3) queda sin corriente y se abre. La presión en el recipiente se reduce a cero.

4.3 Esquema de la Central

- 1 Cartucho filtro de aire
- 2 Válvula reguladora de aspiración
- 3 Grupo regulador (regulador proporcional + arranque sin carga)
- 4 Válvula de descarga
- 5 Tobera del regulador proporcional
- 6 Manómetro
- 8 Recipiente lubricador
- 9 Válvula calibradora lubricación
- 10 Llaves salida de aire
- 11 Venturi
- 12 Válvula de seguridad
- 13 Depósito de presión
- 14 Filtro separador fino de aceite
- 17 Tobera succión finos
- 19 Cartucho filtro de aceite

- 20 Refrigerador de aceite (compresor)
- 21 Refrigerador de aceite (motor)
- 22 Captor de temperatura compresor
- 23 Cabezal compresor
- 24 Motor diesel
- 27 Cilindro ajuste Rpm. motor
- 29 Tobera
- OPCION GENERADOR
- 28 Electroválvula
- OPCION GENERADOR CON REDUCCIÓN DE PRESIÓN
- 28 Electroválvula
- 41 Electroválvula
- 42 Válvula de mantenimiento de presión-antirretorno
- OPCION INTERCAMBIADOR DE CALOR
- 25 Intercambiador de calor
- 26 Regulador de la temperatura del aceite

- OPCION REGULADOR DE LA TEMPERATURA DEL ACEITE
- 30 Regulador de la temperatura del aceite
- OPCION REFRIGERADOR SIGUIENTE
- 31 Refrigerador siguiente
- 32 Separador de condensado
- 25 Intercambiador de calor
- 26 Regulador de la temperatura de aceite
- 35 Válvula antirretorno
- 36 Llaves salida de aire comprimido no aceitoso
- OPCION FILTRO SIGUIENTE
- 37 Combinación de filtros siguientes
- OPCION AIRE DE RESPIRACION
- 38 Regulador de presión
- 39 Filtro de carbón activado
- 40 Acoplamiento monomanual

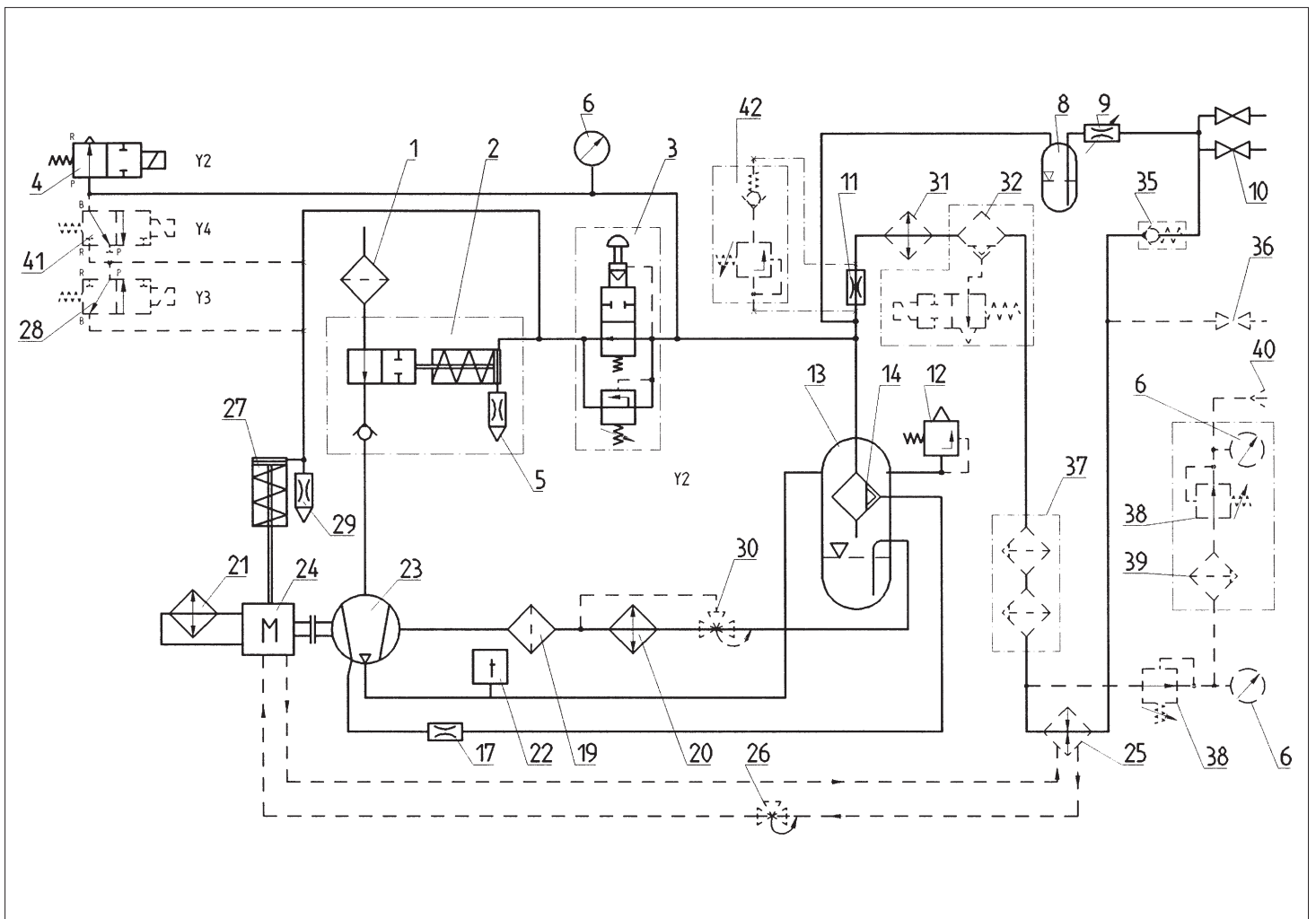


Figura 4

135 028 74

4. Diseño y Funcionamiento

4.4 Esquema de conexiones

S1 Interruptor de arranque
S4 Interruptor de temperatura del motor
S5 Interruptor de temperatura del compresor

S6 Interruptor de presión del aceite del motor
S7 Falta de carburante

Opcional:

S8 Generador automático de marcha al ralentí (Opción)
S9 Generador descenso de la presión (Opción)

Y1 Electroimán elevador

Y2 Válvula magnética alivio de presión

Opcional:

Y3 Válvula magnética generador automático de marcha al ralentí (Opción)

Y4 Válvula magnética generador descenso de la presión (Opción)

Y5 Válvula magnética evacuación de producto condensado del refrigerador secundario (Opción)

D1 Diodo

Opcional:

D2 Para de falta de carburante

H1 Piloto de control de carga

H2 Piloto de avería

H3 Falta de carburante

K1 Relé - Avería

K2 Relé - Falta de carburante

K3 Relé - Arranque

K4 Relé - bloqueo de arranque

G1 Alternador trifásico carga batería(s)

G2 Batería(s)

M1 Motor de arranque

P1 Contador de horas de funcionamiento

F1 Fusible 5A.

F2 Fusible 5A. (Generador)

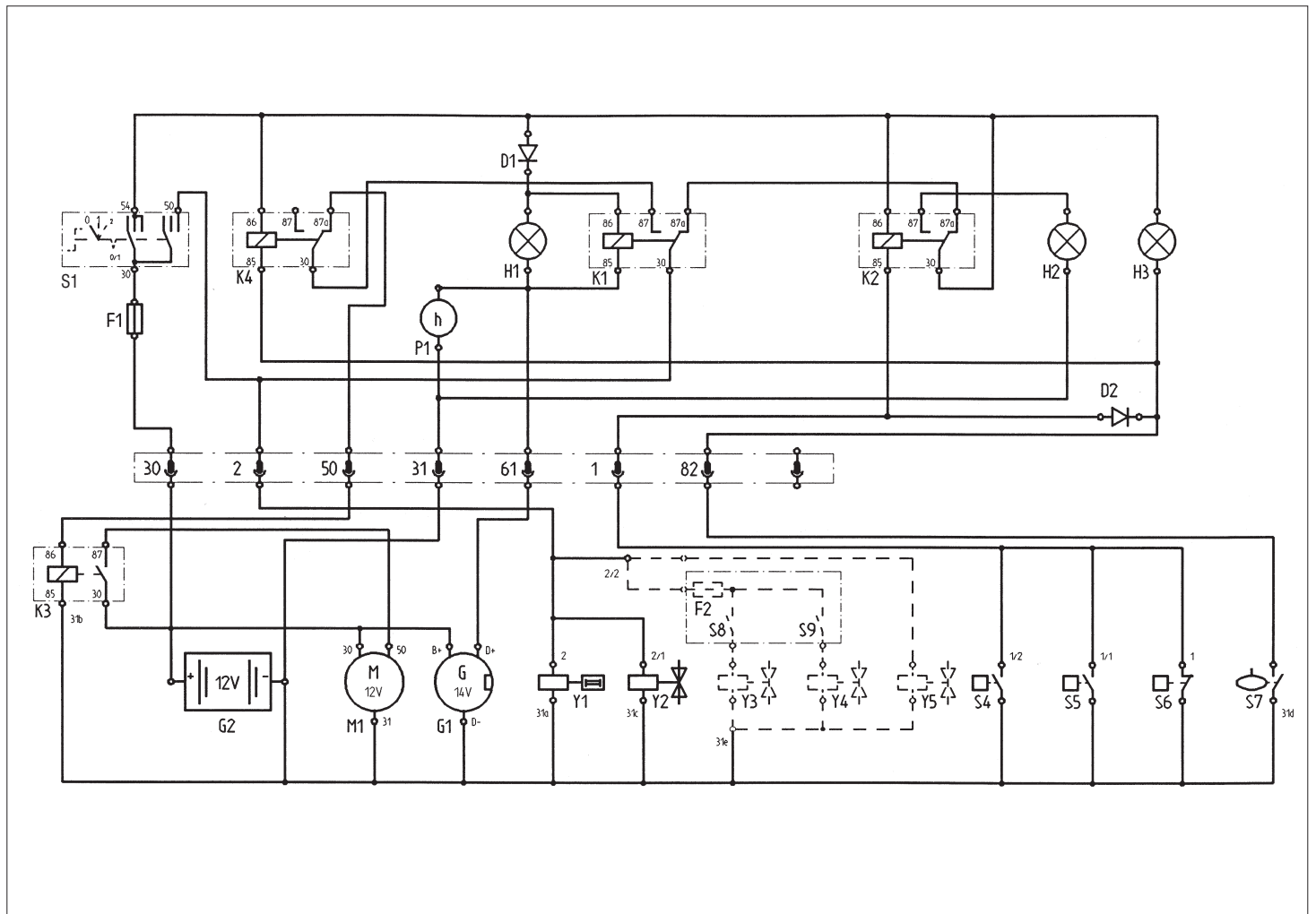


Figura 5

135 033 74

4.5 Plano de conexiones remolque DIN ISO 1724

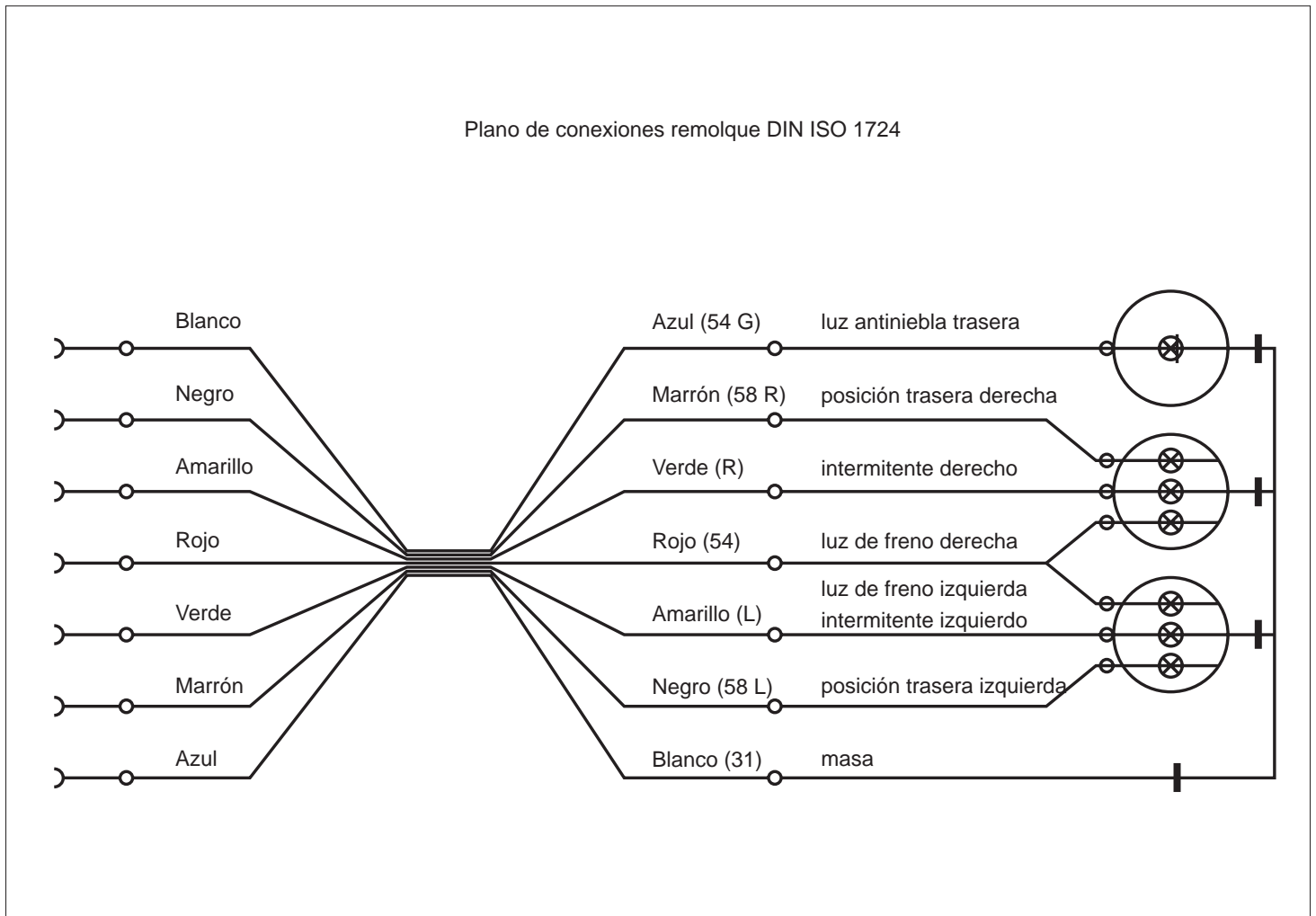


Figura 6

105 580 74

El plano de conexiones se refiere a la tensión de 12V.

5.1 Desplazamiento

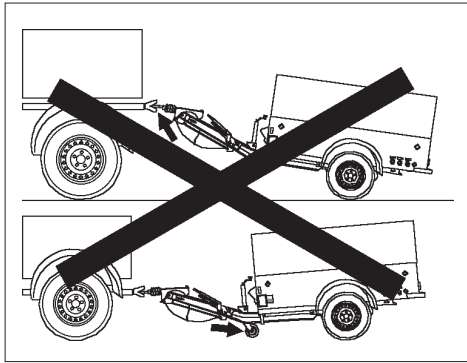


Figura 8

Peligro

50 kilómetros después del montaje de una rueda así como a intervalos regulares, se debe imperativamente verificar el par de apriete.

Apretar los tornillos o las tuercas de las ruedas de forma regular y en cruz con una llave dinamométrica hasta que el par de apriete preconizado sea alcanzado.

Recambio de la argolla de tracción

Los dispositivos de unión utilizables:

- * Argolla de tracción RD 40
- * Acoplamiento de tracción \varnothing 50
- * Argolla anular \varnothing 2" (sólo para UK)
- * Argolla anular \varnothing 68 x 25 (sólo para Francia)

En caso necesario es posible pedir otro dispositivo de unión como kit completo. Sólo se admite un recambio de la argolla de tracción si el montaje ha sido realizado debidamente por un organismo de inspección para el sector del StVZO (Reglamento sobre permisos de circulación). El organismo de inspección emitirá un acta de peritación sobre el montaje, que deberá ser llevada junto con la documentación del vehículo.

Peligro

El desplazamiento del compresor de tornillos sobre las vías públicas está únicamente autorizado cuando:

- * **El grupo motor está parado.**
- * **El depósito de aire está sin presión.**
- * **La carrocería está cerrada.**
- * **Las cuñas están bien enganchadas.**
- * **La rueda de apoyo está sujeta en posición elevada.**
- * **Freno y neumáticos en buen estado.**
- * **El alumbrado funciona bien.**

No sobrepasar nunca la velocidad máxima autorizada. Peligro de accidente. Respetar las prescripciones en vigor en el país respectivo.

Respetar imperativamente las recomendaciones de seguridad del capítulo 3 relativas al desplazamiento.

Antes del desplazamiento compresor, verificar si el dispositivo de enganche del vehículo tractor y el ojo de enganche o el mecanismo esférico son compatibles entre ellos.

Cuando se desplace el compresor remolcado tras un vehículo automóvil, respetar los siguientes puntos:

- * Cuñas bien sujetas.
- * Pie de apoyo (rueda de apoyo) elevada y sujeta.
- * Dispositivo de remolque sobre el vehículo automóvil y cables de seguridad sobre el remolque conectados.
- * Altura de la lanza de tiro adaptada a la altura del enganche del vehículo tractor.
- * Cable de alumbrado entre el vehículo tractor y el compresor conectado.
- * Verificar el alumbrado (luces de posición traseras, luces de freno, intermitentes y luz antiniebla traseros).
- * Verificar que las ruedas estén bien sujetas, si los neumáticos están en buen estado y si la presión de los neumáticos es la correcta (peligro de accidente).

Cuando se estacione el compresor, utilizar el pie de apoyo o la rueda de apoyo, situar el compresor en posición perfectamente horizontal. Poner el freno de estacionamiento. Utilizar las cuñas con el fin de prevenir cualquier desplazamiento incontrolado.

Atención

Mantener siempre una distancia suficiente con relación a las cunetas y bordillos. no circular nunca en las pendientes en sentido transversal.

5.2 Colocación de la cuerda de ruptura en el caso de chasis frenados

Si la unión a tracción se soltase, el remolque será frenado por la cuerda de ruptura. La cuerda de ruptura deberá ser colocada en el ojal previsto para ello o alrededor del cuello con bola y se fijará con una carabina.

El cable de ruptura debe estar colocado de forma tal que también en caso de curvas extremas no existe el riesgo de que se accione el freno de estacionamiento.

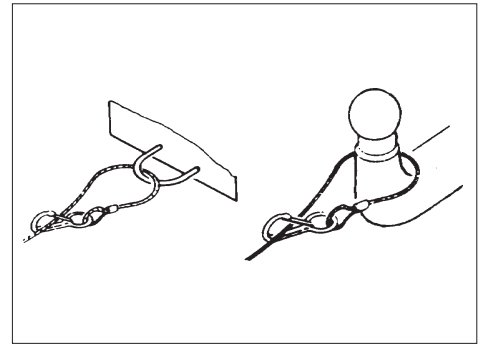


Figura 9

5.3 Desplazamiento en obra del compresor

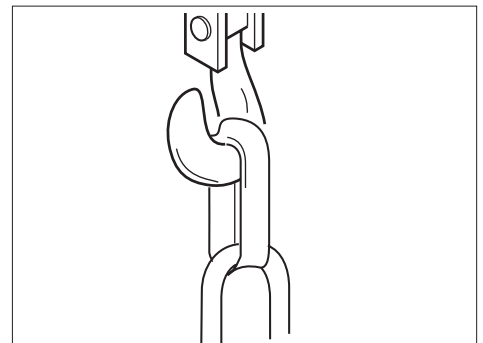


Figura 10

Peligro

Utiliza únicamente medios de elevación de carga (por ejemplo grúa) adecuados a las cargas requeridas en el momento de su utilización.

Utilizar únicamente dispositivos de enganche adecuados.

No permanecer en la zona de giro del medio de elevación.

No permanecer bajo una carga suspendida.

Todos los elementos sueltos que pudieran caer al elevar la máquina deben ser previamente retirados o atados; los elementos montados de forma giratoria, tales como puertas, barras de tiro etc., deben ser sujetados de forma que no se muevan.

No dejar nunca la carga suspendida del medio de elevación.

La aceleración o la desaceleración del levantamiento debe quedar en los límites autorizados.

Respetar igualmente las prescripciones de seguridad con relación a la carga que figuran en el capítulo 3.

Atención

No utilizar nunca ganchos de grúas u otros medios de suspensión de carga directamente sobre el dispositivo de elevación del compresor, ya que ello puede dañar el mismo.

Los elementos de unión entre el medio de elevación (por ejemplo grúa) y el dispositivo de elevación del compresor, deberán ser adecuados, como eslingas de cinta según DIN 61360 o grilletes con unas capacidades de carga adecuadas.

Sólo se deberán utilizar medios de carga que correspondan a las prescripciones de seguridad para los equipos de elevación.

Para el transporte en helicóptero se deberá utilizar un aparejo de transporte que corresponda a las disposiciones locales. Para ello no se debe utilizar la argolla incorporada (aceleración máxima si se utiliza la argolla: 2 x g).

No levantar o amarrar nunca el compresor por su carrocería.

No mover ni desplazar la máquina cuando los conductos o los flexibles externos estén conectados a las llaves de salida, con el fin de evitar todo daño de estas últimas y/o del tubo colector y de los flexibles.

En el momento de la carga respetar los puntos siguientes:

- * Enganchar los elementos de unión de la carga al medio de elevación de la carga y seguidamente al dispositivo de elevación del compresor de tornillos.
- * En el momento de la elevación, el medio de elevación debe estar dispuesto de tal forma que el compresor quede horizontal, y levantado verticalmente.
- * Mover únicamente el compresor.
- * Levantar y dejar el compresor con suavidad.
- * Una vez realizado el desplazamiento, desenganchar el compresor.
- * Amarrar el compresor sobre la plataforma de carga del medio de transporte.
- * Amarrar únicamente sobre la lanza de tiro y el eje de ruedas por ambos lados.
- * En caso de desmontaje del chasis, el conjunto restante deberá ser soportado únicamente por la chapa de base.

5.4 Emplazamiento

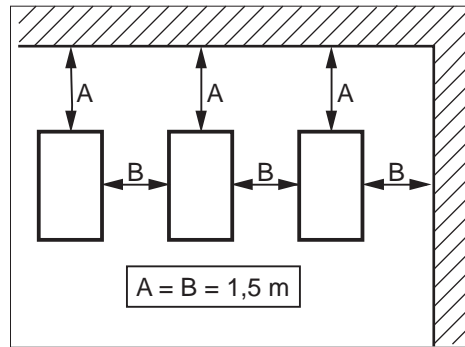


Figura 11

Peligro

La entrada de aspiración debe de estar situada de tal forma que las ropas amplias de las personas no puedan ser aspiradas.

Se deben asegurar de que el conducto de alta presión del compresor hacia la red de aire comprimido pueda dilatarse bajo el efecto del calor y de que no entre en contacto con materias inflamables.

La Entrada de aspiración estará situada de tal forma que ninguna impureza peligrosa (vapores de disolventes inflamables, etc. así como el polvo u otras materias peligrosas o tóxicas) puedan ser aspiradas.

Esto se aplica igualmente a las proyecciones de chispas.

Las tuberías rígidas y otros elementos que presenten temperaturas superficiales superiores a los 80°C, tienen que estar provistos de dispositivos de seguridad y señalizados de forma adecuada.

Esta terminantemente prohibida la operación de la instalación compactadora en entornos con peligro de explosión. (Excepción: instalaciones con las modificaciones técnicas adecuadas.

Respetar imperativamente las prescripciones de seguridad con relación al emplazamiento que figuran en el capítulo 3.

Emplazamiento

El conjunto de la instalación debe ser situado de forma que sea suficientemente accesible y garantice la refrigeración necesaria.

No bloquear nunca la entrada de aire.

Se debe asegurar que la penetración de humedad y de suciedad con el aire de aspiración sea mantenida a un nivel mínimo.

El compresor debe situarse lejos de muros y de ráfagas de viento que puedan ensuciarlo.

Atención

El compresor de tornillos debe ser situado de forma que ninguna ráfaga de aire pueda aparecer, es decir: ni aire caliente de refrigeración ni gases de escape deben ser aspirados, así como mezclas de aire polifosas.

La reaspiración del aire caliente de refrigeración debe ser impedida, ya que ello puede acarrear un recalentamiento y una pérdida de potencia del motor.

El compresor debe ser emplazado lo más horizontalmente posible. Las inclinaciones máximas autorizadas durante el funcionamiento son 15° en todas las direcciones.

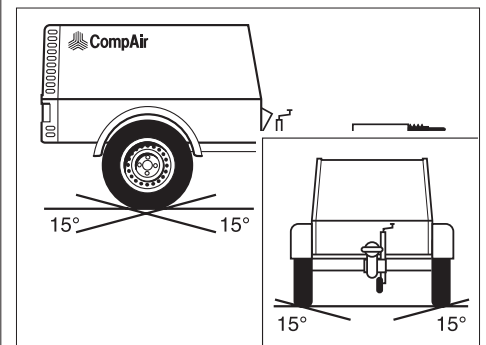


Figura 12

Atención

Posiciones de inclinación superiores ponen en peligro la seguridad de funcionamiento del compresor de tornillos.

En caso de situar el compresor en un suelo que no sea horizontal o sometido a inclinaciones variables véase modo de empleo o solicite consejo a CompAir.

Instalar la máquina de forma que no obstruya los accesos, pasos, entradas o salidas, incluso cuando las puertas estén abiertas. Antes de soltar la máquina del vehículo tractor, apretar el freno de mano. Desconectar el cable del freno automático de desenganche y el cable de señalización y alumbrado, desconectar los conductos del freno neumático.

Proteger contra el posible movimiento con la ayuda de cuñas.

Importante

En entornos cargados de polvo, se debe instalar la máquina de forma que el viento dominante no envíe el polvo en su dirección. En caso de funcionamiento en entornos limpios, el intervalo para la limpieza de los filtros de aspiración y del de los elementos de refrigeración puede ser mucho más largo.

Atención

No se debe ejercer ningún esfuerzo sobre las llaves de salida, tirando por ejemplo de los tubos flexibles o instalando directamente sobre la llave de salida equipamientos adicionales (por ejemplo un filtro purgador, un lubricador de aire comprimido, etc.).

Temperaturas / Humedad del aire

El compresor deberá ser ubicado en lo posible protegido contra heladas, no debiendo estar la temperatura del aire aspirado por encima ni debajo de los valores de la hoja de datos.

Atención

Cuando se emplea la instalación con temperaturas altas (a partir de +40 °C) y alta humedad del aire (mayor que 90 %) es necesario un regulador de la temperatura del aceite (Opción). También en caso de un funcionamiento con largas fases de ralentí y / o un funcionamiento a poca carga parcial, se necesita un regulador de la temperatura del aceite.

Altitud

En caso de utilizarse por encima de los 1000 m. de altitud, una adaptación y modificación del compresor y del motor son necesarias, solicite consejo a CompAir.

Importante

En caso de emplazamiento en el exterior y de noche, se debe vigilar la temperatura del carburante. El gasóleo de verano tiene tendencia a desprender parafina y tapan el filtro de carburante a temperaturas inferiores a 0°C. Usar entonces gasóleo de invierno.

6.1 Control niveles de aceite

6.1.1 Control nivel de aceite en el depósito de presión

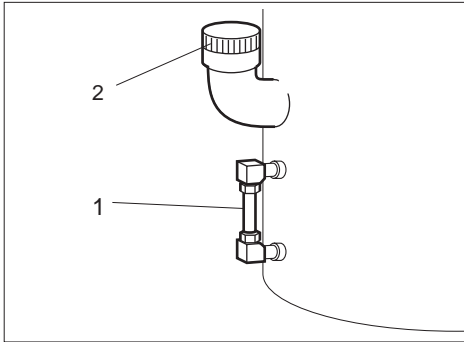


Figura 12

- 1 Mirilla
- 2 Embudo llenado de aceite

Peligro

Control únicamente el nivel de aceite cuando el motor esté parado y el compresor sin presión!

El depósito de aire comprimido puede estar bajo presión y el aceite puede estar caliente.

Peligro de quemaduras! No derramar aceite.!

Vigilar la estanqueidad!

Proceder de la forma siguiente:

- * Situar el compresor horizontal antes de controlar los niveles de aceite.
- * Parar el compresor durante un cierto tiempo.
- * Controlar el nivel de aceite en la mirilla:
- * El nivel de aceite debe estar en el centro del área visible
- * Si es necesario corregir el nivel.

Atención

El nivel de aceite debe estar en el centro del área visible de la mirilla después de un corto periodo en marcha de pruebas.

Para las especificaciones del aceite, ver las recomendaciones de lubricantes, capítulo 8.

6.1.2 Control nivel de aceite en el motor

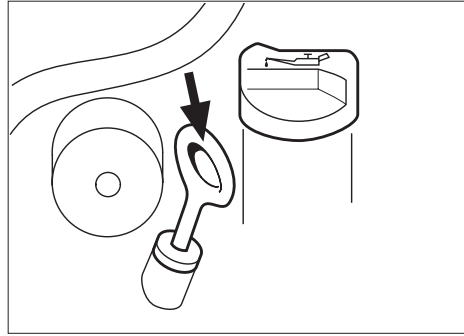


Figura 13

Peligro

No controlar el nivel de aceite más que cuando el motor del compresor esté parado!

No derramar aceite! El aceite puede estar caliente. Peligro de quemaduras!

Vigilar la estanqueidad!

Proceder de la forma siguiente:

- * Situar el compresor horizontalmente antes de controlar el nivel de aceite del motor y del compresor.
- * Parar el compresor durante un cierto tiempo.
- * Sacar la varilla de nivel.
- * El nivel de aceite debe situarse a proximidad de la marca superior de la varilla si es necesario corregir el nivel.
- * Poner de nuevo la varilla de nivel en su sitio.
- * Cerrar el tapón de llenado de aceite.
- * Para las especificaciones del aceite, ver las instrucciones del motor.

Atención

El nivel de aceite no debe situarse por debajo ni por encima de las marcas de nivel mínimo y máximo de la varilla de nivel después de un corto periodo en marcha de pruebas.

Para las especificaciones del aceite, ver las recomendaciones de lubricantes, y ver las instrucciones de servicio del motor.

6.2 Batería(s)

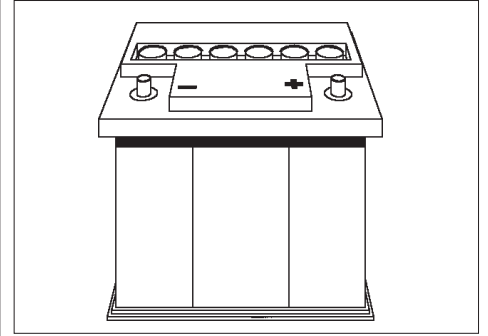


Figura 14

Peligro

Cuando se manipule ácido de batería(s), llevar gafas protectoras, guantes y un delantal resistentes al ácido.

Los gases emitidos por la(s) batería(s) son explosivos!

Evitar toda formación de chispas y de llamas cerca de la(s) batería(s)!

No permitir que el ácido se derrame sobre la piel y las ropas! Llevar gafas protectoras!

No dejar herramientas sobre la(s) batería(s)!

La(s) Batería(s) esta(n) llena(s) y cargada(s) según DIN 43539.

La(s) Batería(s) empleada(s) está(n) lista(s) para ser montada(s) y para funcionar.

Las baterías de sustitución deberían corresponder al mismo tipo y modelo que las baterías montadas de origen ya que éstas son de bajo desprendimiento gaseoso.

En el momento de la sustitución, las baterías deben estar vacías y únicamente precargadas, de forma que solamente se tenga que llenar con el ácido de baterías.

Las baterías y el ácido deben tener una temperatura de al menos +10°C.

Proceder de la forma siguiente:

- * Verter el ácido de batería hasta el fondo de las marcas de control.
- * Dejar reposar la batería un momento.
- * A continuación sacudirla ligeramente.
- * Si es necesario corregir el nivel de ácido.
- * Roscar o emplazar los tapones de cierre.
- * La batería está lista para funcionar.
- * Será preferible dejarla no obstante descansar una hora antes de someterla al primer arranque.

6.3 Llenado de carburante

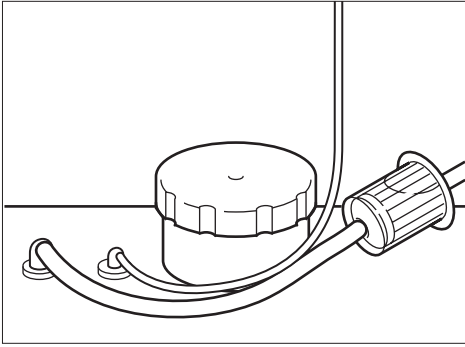


Figura 15

Peligro

No fumar cuando se reponga carburante!

No repostar más que cuando el compresor de tornillos está parado! Vigilar la limpieza! No derramar carburante!

Cuando el trasiego se realiza mediante una bomba eléctrica, puede aparecer electricidad estática y ocasionar en ciertos casos algunos chispazos.

Proceder de la forma siguiente:

- * Abrir el tapón del depósito de carburante.
- * Rellenar el depósito de carburante con gasóleo de tipo comercial; utilizar el tamiz situado en la boca del depósito de carburante, (según la temperatura exterior, utilizar gasóleo de verano o gasóleo de invierno).
- * Cerrar bien el tapón del depósito y seguidamente la carrocería.
- * La bomba inyectora de los motores Deutz FM1011 F es del tipo autocebante. Cuando el depósito de combustible queda accidentalmente totalmente vacío, rellenarlo de combustible inmediatamente, con el fin de que el bombín de alimentación de combustible no se seque. Ello podría acarear problemas en la nueva puesta en marcha.
- * Cerrar nuevamente el capó.

Importante

En caso de falta de carburante no es posible arrancar el compresor.

La reserva de carburante debe ser completada a tiempo.

En caso de temperaturas exteriores inferiores a 0°C, utilizar únicamente gasóleo de invierno.

Para la calidad del carburante, ver las instrucciones de servicio del motor.

En caso de temperaturas exteriores inferiores a 0°C, respetar las instrucciones de servicio del fabricante del motor para el funcionamiento en invierno.

La formación de condensados se reducirá considerablemente si éste se rellena a tiempo y principalmente en fin de jornada de trabajo.

Se evitarán interrupciones de funcionamiento y problemas de arranque que pueden sobrevenir cuando el depósito de carburante ha sido agotado hasta la última gota.

Piense que siempre es cuando más necesita la máquina que esta le puede dar estos tipos de anomalías.

6.4 Verificar Indicadores de mantenimiento filtros de aire

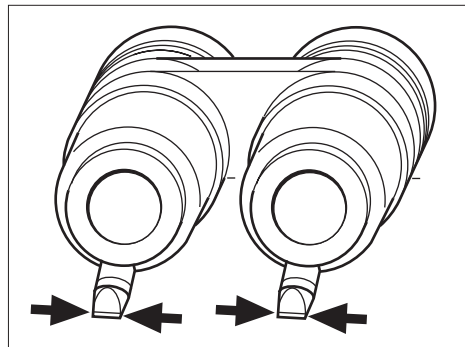


Figura 16

Cuando la zona de mantenimiento roja dentro del elemento transparente es enteramente visible, un mantenimiento del filtro de aire es necesario. (Ver capítulo mantenimiento, de los cartuchos del filtro de aire)

Limpiar la válvula de evacuación de polvo, comprimiendo su boca de vaciado en el sentido de la flecha.

Importante

Limpiar periódicamente la boca de evacuación de polvo de la válvula de vaciado.

7.1 Primera puesta en marcha

Inspección del transporte.

Todo compresor de tornillos CompAir ha sido rodado en fábrica y ha sido sometido a un cuidadoso control antes de su expedición.

El control garantiza que el compresor cumple con las especificaciones y prestaciones establecidas para él y que funciona de forma impecable.

Es no obstante posible, independientemente de la atención con la cual se trata el compresor en el seno de la fábrica, que sea dañado durante el transporte.

Es por lo tanto muy recomendable el inspeccionar la máquina, con el fin de detectar posibles daños.

Durante las primeras horas de funcionamiento, el compresor debe ser observado, con el fin de constatar eventuales funciones defectuosas.

Seguro de transporte del dispositivo de tracción

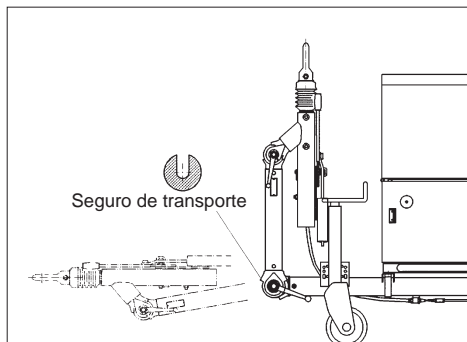


Figura 17

El dispositivo de tracción se encuentra colocado en forma vertical, como se puede observar en la figura 17. Para la primera puesta en servicio se debe soltar la muletilla y quitar la pieza intermedia. Luego se podrá ajustar el dispositivo de tracción de acuerdo con la altura necesaria para el remolque y fijar con la muletilla / el dentado (ver instrucciones de servicio chasis).

7.2 Cuadro de mandos

Tablero de mandos:

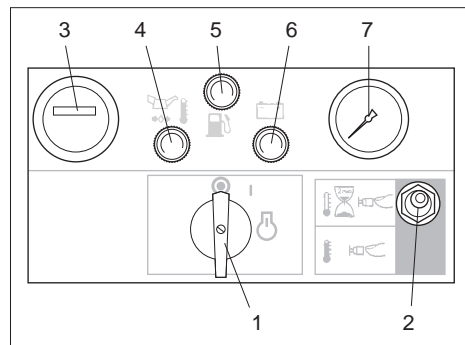


Figura 18

- 1 Interruptor de arranque
- 2 Válvula Start / Run (arranque / funcionamiento)
- 3 Contador de horas de funcionamiento
- 4 Piloto de control "Anomalía"
- 5 Piloto de advertencia de falta de carburante
- 6 Piloto de control "Carga"
- 7 Manómetro indicador de la presión de servicio del compresor

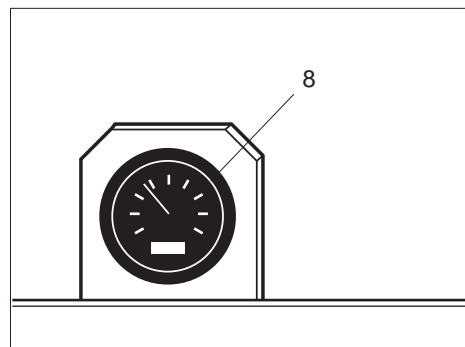


Figura 19

- 8 Indicador de la temperatura del compresor (Opción)

7.3 Arranque

Peligro

Antes del arranque, asegurarse que no se encuentra nadie en la zona de peligro del motor/del compresor de tornillos.

Los compresores no deben ser utilizados en entornos donde existan riesgos de explosiones, en la medida en que no han sido construidos con esta finalidad (por ejemplo, protección del escape contra proyección de chispas etc..).

Después de los trabajos de mantenimiento o reparación, verificar que todos los dispositivos de protección han sido montados y que no queda ninguna herramienta ni trapos en el interior ni exterior de la central compresora de tornillos.

Los gases de escape de los motores de combustión interna contienen monóxido de carbono - un gas mortal. Si una máquina provista de un motor de estas características debe trabajar en un local cerrado, los gases de escape deben ser evacuados al aire libre, para ello disponer un tubo rígido o flexible que tenga un diámetro interior no inferior a 100 mm. La utilización de dispositivos de aspiración es particularmente recomendada en las salas de ensayos de máquinas portátiles.

Hacer funcionar el compresor con la carrocería cerrada. La carrocería solo puede ser abierta para realizar pequeños trabajos de reglaje a ejecutar durante el funcionamiento del compresor.

Durante trabajos de reparación sobre el compresor en marcha y con la carrocería abierta, se deberán usar cascos protectores antiruido.

Los trabajos con el capó abierto solo pueden ser realizados por personal cualificado.

Atención!: La comunicación entre las personas puede verse afectada. Algunos avisos pueden no ser oídos. Informar al responsable superior de este hecho.

Atención

La carrocería abierta distorsiona el flujo de aire de refrigeración dentro de la parte compresor.

La insonorización completa solamente se logra cuando la carrocería está totalmente cerrada.

Controlar los niveles de aceite en el depósito de presión y en el motor antes de cada puesta en marcha.

El compresor sólo se debe arrancar con las tomas de aire cerradas.



Importante

En caso de falta de carburante no es posible arrancar el compresor.

Arranque del compresor:

- * Cerrar las tomas de aire.
- * Girar el interruptor de contacto y arranque hasta la posición de enclavamiento I; Los pilotos de control "Carga" y "Anomalía" se encienden.
- * Girar el interruptor de contacto y arranque hasta la posición

7. Puesta en marcha del compresor

- * Mantener el interruptor en posición  hasta que el motor arranque, gire y los pilotos de control "Carga" y "Anomalía" se apaguen.
- * Soltar el interruptor de contacto y arranque.
- * Si al cabo de 15 segundos el motor no ha conseguido arrancar, volver el interruptor de contacto y arranque a su posición  (OFF – desconectado).

A partir de que el motor de arranque del motor haya quedado inmóvil y que el depósito de aire comprimido esté sin presión, un nuevo ensayo de arranque del motor puede tener lugar.

- * Una vez realizado el arranque, el motor funciona con revoluciones de ralentí y el compresor funciona con una presión reducida.
- * Cuando el motor está frío, déjelo calentar durante aproximadamente 2 minutos y después pulse la válvula START / RUN (2). Con el motor caliente, se puede pulsar inmediatamente la válvula START / RUN.
- * Ahora la instalación está lista para funcionar. Compruebe que las mangueras / las herramientas están conectadas correctamente y abra los grifos de salida de aire que desee.

Arranque con batería(s) auxiliar(es) y cable de ayuda de arranque

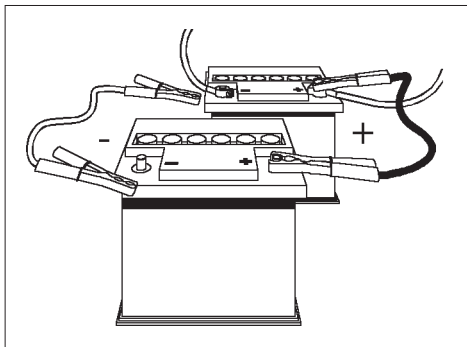


Figura 20

Peligro


Durante un funcionamiento prolongado con una batería puenteada, es posible que aparezcan emanaciones repentinas de gas.

Una mezcla aire/gas inflamable se forma entonces.

Peligro de explosión!

Atención

Pueden sobrevenir daños graves a nivel de la instalación eléctrica en caso de un puenteado defectuoso.

- * Interruptor de arranque en posición  (OFF – desconectado).
- * Puentear primero los bornes positivos y luego los bornes negativos (cable de masa).
- * Arrancar como descrito en el párrafo "Arranque del compresor".

Importante

Con la máquina arrancada desconectar primero los bornes negativos (cable de masa) y luego los positivos.

Arranque en frío de motores diesel con frascos de líquido a base de éter

Atención

En caso de arranque en frío (funcionamiento en invierno) es posible pulverizar "Starpilot" u otro tipo de ayuda de arranque directamente en el filtro de aire del motor.

Atención!: No confundirse con el filtro de aire del compresor.

Para ello se debe respetar imperativamente el manual de instrucciones del motor.

No utilizar nunca la ayuda de arranque en frío a base de éter cuando el motor esta girando, esto podría producir graves daños.

Antes de utilizar la ayuda de arranque a base de éter, lea cuidadosamente las instrucciones del frasco.

Peligro

No conservar nunca el frasco en lugares con temperaturas superiores a los 70°C.

Importante

Respetar igualmente las indicaciones concernientes al funcionamiento del compresor a temperaturas ambientales inferiores a 0°C reflejadas en el capítulo "Transporte y emplazamiento" de este manual de instrucciones.

7.4 Reglaje presión de trabajo

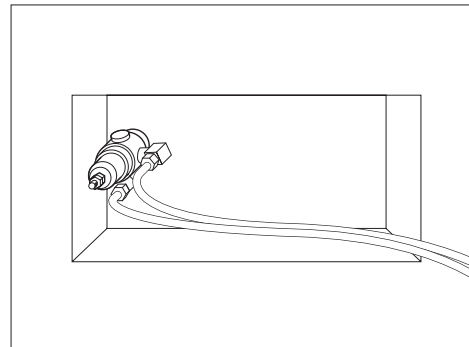


Figura 21

Peligro

El reglaje de la presión de servicio debe ser regulado únicamente por una persona cualificada.

El compresor de tornillos está ajustado por el fabricante a un a sobrepresión de trabajo (ver placa de máquina del compresor). Se pueden ajustar valores de presión entre 5 y 8 bar o bien entre 5 bar y la sobrepresión de trabajo según la placa de máquina del compresor. No se permiten presiones mayores.

El reglaje de la presión de trabajo debe ser realizado por personal cualificado y se ajusta por el regulador proporcional.

Proceder de la forma siguiente:

- * Aflojar la tuerca de seguridad del tornillo del regulador.
- * La presión de trabajo puede ser aumentada girando el pomo en el sentido de las agujas del reloj (sentido +).
- * La presión de trabajo puede ser disminuida girando el pomo en el sentido contrario del reloj (sentido -).
- * Para lograr disminuir la presión se deberá abrir una de las llaves de salida de aire.
- * Una vez la presión de trabajo modificada, bloquear la tuerca de seguridad del tornillo grafilado del regulador para que la regulación obtenida no varíe.

El nuevo reglaje de presión de trabajo deberá ser verificado por medio del manómetro del cuadro de mandos con un consumo de aire del 100% y con el motor al régimen de revoluciones máximas.

7.5 Control / avería

Peligro

Está prohibido puentear los interruptores de seguridad en este tipo de vigilancia automática de funcionamiento!

La indicación del manómetro no debe sobrepasar en ningún caso la línea marcada de rojo.

¡No está permitido puentear los interruptores de seguridad con este control automático del funcionamiento!

Si se enciende el piloto de advertencia, el compresor de tornillos es automáticamente parado y ello sucede en caso de:

- * **Falta de carburante**
- * Temperatura excesiva compresor.
- * Baja presión aceite motor.
- * Temperatura excesiva aceite motor.

Un arranque después de una de estas anomalías es únicamente posible cuando la causa que ha motivado este paro ya haya sido eliminada.

Atención

No hay que desconectar la batería ni la dinamo con el motor en marcha.

- * Desconecte la instalación si el aire comprimido arrastra una niebla de aceite o se presenta un consumo excesivo de aceite (ver eliminación de averías).
- * Compruebe que no esté encendido el piloto de aviso de carga. Si luce débilmente o se enciende, ver eliminación de averías.
- * Compruebe que la presión del aire (7) esté dentro de la gama de presión admisible.

Si la instalación se desconecta automáticamente, haga las mismas comprobaciones que antes de desconectar el interruptor de contacto y arranque:

- * Interrumpa la conexión eléctrica al interruptor de presión del aceite de motor inmediatamente después de desconectar y manténgala interrumpida.

Cuando se apaga el piloto "Anomalía", esto indica que la desconexión se debe a una falta de presión del aceite de motor o a la falta de carburante o a un motor defectuoso.

- * Si la luz sigue encendida, esto indica que la desconexión se debe a un exceso de la temperatura del motor o del compresor.

Para determinar exactamente la causa del fallo, interrumpa la conexión eléctrica con el interruptor de temperatura del aceite del motor (el interruptor de la presión del aceite del motor sigue interrumpida). Si el piloto se apaga, esto indica que hay un problema con la temperatura del aceite.

- * Si el piloto sigue encendido, el fallo está en otro lugar. Vuelva a conectar el interruptor de temperatura del aceite de motor e interrumpa la conexión con el interruptor de temperatura del compresor. Si el piloto se apaga, la desconexión se debe a la temperatura del compresor.
- * Una vez que haya encontrado el fallo, vuelva a realizar todas las conexiones eléctricas para garantizar el funcionamiento correcto de los elementos de protección. Vuelva también a conectar el interruptor de presión del aceite del motor.
- * Lleve el interruptor de contacto y arranque a su posición **⊖** (OFF - desconectado).

Importante

Es imprescindible realizar estos controles inmediatamente después de que la instalación se haya desconectado automáticamente, ya que los circuitos de conmutación de la protección se ponen a cero automáticamente cuando la instalación se enfría.

Si se lleva el interruptor de contacto y arranque totalmente hacia la izquierda mientras que la instalación esté en marcha, la instalación se desconecta.

Manómetro indicador de la presión de servicio del compresor

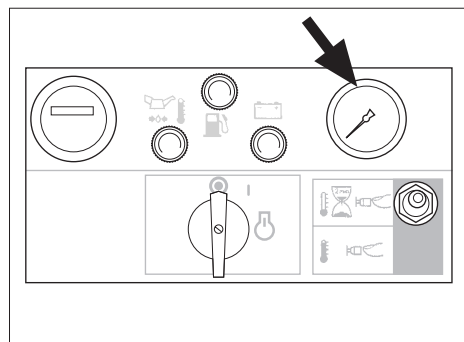


Figura 22

Peligro

No hacer funcionar el compresor por encima de la presión de trabajo autorizada!

El manómetro indica la presión de servicio del compresor.

La presión de servicio autorizada del compresor está indicada sobre la placa de características de la máquina. La presión de la válvula de seguridad está indicada con una marca roja sobre la carátula del manómetro.

Termómetro indicador temperatura del compresor (opción)

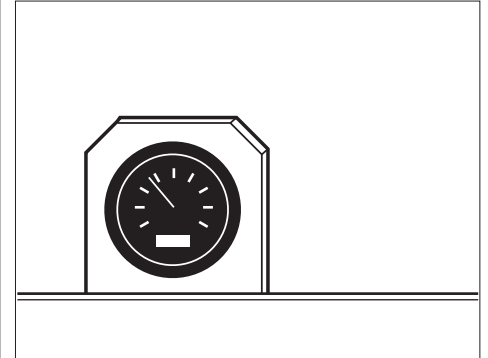


Figura 23

Atención

No hacer funcionar el compresor por encima de la temperatura de servicio autorizada!

La temperatura final de compresión está medida con el bulbo de temperatura e indicada sobre el termómetro (opción).

En caso de sobrepasar la temperatura máxima de compresión autorizada del compresor, este se para automáticamente.

7.6 Funcionamiento

Atención

La indicación del manómetro no debe sobrepasar en ningún caso la línea marcada de rojo.

No hacer funcionar el compresor por encima de la presión de trabajo autorizada.

No hacer funcionar el compresor por encima de la temperatura de servicio autorizada.

La temperatura final de compresión está medida con el bulbo de temperatura e indicada sobre el termómetro.

La temperatura de compresión máxima autorizada está indicada por una raya roja en la carátula del termómetro

En caso de sobrepasar la temperatura máxima de compresión autorizada del compresor, éste se para automáticamente.

Peligro

No utilizar el compresor más que a la presión de servicio autorizada y a la temperatura autorizada.

No utilizar el compresor más que en el uso para el cual ha sido concebido (ver capítulo 1.2 de este manual de instrucciones), con el fin de evitar riesgos residuales para las personas y las cosas.

No utilizar el compresor más que en un estado de funcionamiento seguro y correcto.

Todos los elementos, los conductos flexibles etc., que estén conectados al compresor, deberán tener la sección adecuada y estar previstos para la presión de servicio autorizada y a la temperatura autorizada.

En el curso de los trabajos con el aire comprimido, llevar la ropa de protección adecuada (por ejemplo "buzo", y gafas de protección).

En caso de llevar una protección acústica,

Atención!: La comunicación entre las personas puede verse afectada.

Algunos avisos pueden no ser oídos.

Informar a las personas encargadas de la vigilancia, por ejemplo al capataz, de este hecho.

Controlar regularmente el compresor.

El agua de condensación que sale contiene partículas de aceite y debe ser recogida y eliminada en condiciones de seguridad y cumpliendo con la reglamentación local vigente relativa a la evacuación de aguas residuales.


El agua de condensación no debe penetrar en el suelo, ni ser vertida a los ríos y cursos de agua.

Cantidades más importantes de agua de condensación se acumulan sobre todo en las versiones con refrigerador posterior para el tratamiento del aire comprimido.

En estos casos es recomendable preparar un depósito colector.

7.7 Paro

Proceder de la forma siguiente:

- * Cerrar las llaves de salida de aire.
- * El compresor reduce su velocidad de rotación del motor hasta el régimen mínimo una vez que la presión final es alcanzada.
- * Dejar que el compresor gire en vacío durante unos minutos.
- * Devuelva el interruptor de contacto y arranque (1) a la posición  (OFF – desconectado).

Importante

Este interruptor se utiliza también como interruptor de parada de emergencia. No está previsto otro método de desconexión.

Una vez que la instalación esté parada, se evacua automáticamente todo el aire del depósito a presión, por medio de la válvula de evacuación.

Peligro

Es imprescindible procurar que la presión sea evacuada completamente por medio de la válvula de evacuación.

Si este no fuese el caso, abra los grifos de salida del aire, determine la causa del fallo y subsánelo.

- * Descargar el peso del compresor de las ruedas y de la suspensión, levantando y calzando adecuadamente la máquina.
- * Soltar el freno de mano.
- * Controlar la presión de los neumáticos cada, máximo 2 meses.

Atención

Cuando se vuelva a poner en marcha el compresor, hacerlo según las instrucciones del capítulo 9 "Mantenimiento".

7.8 Inmovilización

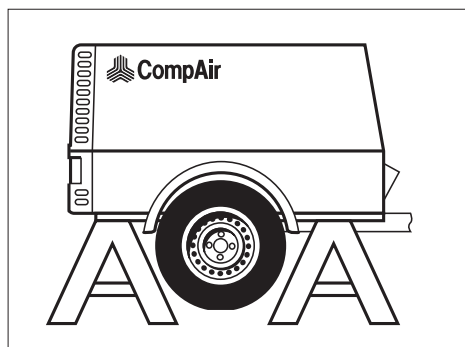


Figura 24

Si el compresor debe ser inmovilizado por un periodo prolongado, (aproximadamente 3 meses o más), una conservación adecuada es necesaria.

Proceder de la forma siguiente:

- * Conservación del motor (ver manual de instrucciones del motor).
- * Desconectar los bornes de la(s) batería(s).
- * Ninguna medida especial es necesaria a nivel del compresor.

8.1 Recomendación del aceite compresor

Importante

En el caso de estos compresores de tornillos, el aceite en circulación cumple esencialmente unas funciones de refrigeración y de estanqueidad con relación a la lubricación. Durante el funcionamiento el aceite es sometido a unas sollicitaciones más duras. Para la selección de un aceite de lubricación adaptado, se deben tener en cuenta muy particularmente las condiciones de temperatura en el lugar de trabajo y la composición del aire aspirado (contenido en polvo, suciedades y humedad así como influencias de productos químicos).

Atención

No mezclar nunca aceites de especificaciones ni marcas diferentes.

Los intervalos de mantenimiento indicados en este manual de instrucciones y las temperaturas de funcionamiento máximas y también mínimas solamente son de aplicación en caso de utilización de aceite multigrado de alta calidad. Cuando se utiliza aceite inadecuado se producen alteraciones en el funcionamiento de la máquina.

Si la instalación se hace funcionar en un entorno anormal, es decir, con una temperatura de entorno alta, gran humedad atmosférica o un entorno polvoriento, cambiar el aceite del compresor con más frecuencia de la indicada. En todo caso, será necesario realizar análisis de aceite.

Teniendo en cuenta la sollicitación importante del aceite de lubricación en el caso de compresores de tornillos con refrigeración por inyección de aceite, recomendamos la utilización de aceites adaptados, resistentes al envejecimiento, que sean antiempumantes y que protejan de la corrosión.

Éstos deben satisfacer las exigencias de los aceites hidráulicos H-LP 32 o también H-LP 46 según DIN 51524, 2ª parte, Junio 1985.

La viscosidad de los aceites de lubricación debe corresponder a la clase de ISO VG 32 DIN 51519, Julio 1976, con 28 a 35 mm²/s (cSt) 40°C (con una viscosidad comparable a SAE 10 W según DIN 51511, Febrero 1973), o para temperaturas ambientes constantemente por encima de 25°C a la clase de viscosidad ISO VG 46 DIN 51519, Julio 1976, con 41 a 50 mm²/s (cSt) 40°C (con una viscosidad comparable a SAE 15 W según DIN 51511, Febrero 1973).

Atención

Los aceites de motor convencionales con la denominación HD no deben ni deberán ser utilizados.

Se deberán utilizar en particular y por orden de calidad:

- a) Aceite sintético CompAir "Blue Energy"
- b) Aceite mineral CompAir "Turbilo 46"
- c) Aceites especiales para compresores de tornillos helicoidales con refrigeración por inyección de aceite
- d) Aceite para turbinas L-TD DIN 51515 (FZG > 10)
- e) Aceites lubricantes VCL según DIN 51506, Agosto 1982
- f) Como último recurso o en caso de atmósferas industriales contaminadas, aceites de motor según MIL-L-2104 C.

8.2 Recomendación del aceite motor

Las especificaciones referidas a los aceites recomendados para el motor de arrastre se encuentran en el manual de instrucciones del propio motor.

8.3 Lubrificante para herramientas

Atención

¡La instalación no debe hacerse funcionar con el depósito de la copa de lubricación vacío! El depósito debe contener siempre por lo menos 0,2 l de aceite de herramientas.

Un aceite de herramientas inadecuado produce depósitos que ocasionan perturbaciones en los equipos utilizados.

Para una lubricación impecable de los martillos destructores y de palas neumáticas la utilización de lubricadores para herramientas marca CompAir o de lubricadores de línea automáticos con la utilización de aceite sintético CompAir AES 82 ó NEUFRI-32.

Ventajas particulares del aceite CompAir AES 82:

- * Biodegradable.
- * Protección antihielo hasta -50°C, para la utilización con insonorizadores.
- * Gran poder lubricante reduciendo de esta forma el desgaste.
- * Ausencia de gases de escape molestos en el curso de trabajos en lugares cerrados.

- * Gran poder limpiador, ausencia total de residuos.
- * Excelentes características de conservación, protege eficazmente de la corrosión.

En caso de utilizar herramientas de funcionamiento neumático de otras marcas, se deberán respetar sus prescripciones.

8.4 Carburante diesel

Utilizar carburantes Diesel de tipo comercial con un contenido de azufre inferior a 0,55. En caso de contenidos en azufre más elevados, los intervalos de cambio de aceite deben ser reducidos.

Las siguientes especificaciones del carburante están autorizadas:

- * Din 51 601
- * Nato Códigos F 54, F 75 y F 76
- * BS 2869: A1 y A2 (en el caso de A2 cuidar en contenido en azufre)
- * ASTM D 975-81: 1-D y 2-D
- * VV-F-800c: DF-A, DF-1 y DF-2.

Importante

Rogamos se respeten las instrucciones de servicio del motor.

En caso de temperaturas bajas, los desprendimientos de parafina pueden provocar obstrucciones en el circuito de inyección de combustible y estar al origen de paros y averías. En caso de temperaturas exteriores inferiores a 0°C, utilizar carburante diesel de invierno (hasta -15°C), (este carburante es generalmente ofrecido a tiempo en las estaciones de servicio antes del principio de la temporada fría). Carburante diesel con aditivos para una temperatura de utilización de hasta -20°C también es frecuentemente ofrecido ("Superdiesel").

Por debajo de los -15°C y también de los -20°C, se debe añadir petróleo, en las proporciones de mezcla necesarias,

Si la utilización de carburante diesel de verano es necesaria a temperaturas inferiores a los 0°C, también resulta posible añadir petróleo en una proporción de hasta un 60%.

Importante

Realizar las mezclas únicamente en el depósito:

Verter primero la cantidad correcta de petróleo y rellenar seguidamente con el carburante diesel.

8. Aceites y Carburantes

La mayor parte del tiempo también se puede obtener una resistencia suficiente a las bajas temperaturas añadiendo productos que mejoren la fluidez (aditivos de carburante). Infórmese al respecto en su punto de servicio.

Atención

El compresor no debe hacerse funcionar con carburante bio-diesel (DIN 51606) o aceite vegetal.

8.5 Recomendación de lubricante para bastidores

Para el reengrase se deberá utilizar grasa saponificada a base de litio que cumpla las siguientes condiciones:

- * grupo de consistencia (NLGI) 2
DIN 51818
- * coeficiente de penetración 265-295
DIN ISO 2137
- * temperatura de derretimiento > 180 °C
DIN ISO 2176
- * Temperaturas de trabajo
– 40 °C ... +140 °C

Esto corresponde a una grasa lubricante DIN 51502 identificación KP2N-4U.

Grasas con diferentes espesantes (base de jabón) no deben mezclarse.

Grasa recomendada: Fuchs Renolit LZR 2.

9.1 Mantenimiento general

Limpiar el compresor a intervalos regulares, no muy dilatados:

- * Limpiar con aire comprimido o con chorro de vapor todas las válvulas, los reguladores, los cierres, los depósitos de presión, los radiadores de agua, el compresor de tornillos y el motor.
- * Verificar el paso del aire por las aletas del refrigerador de aceite.
- * Limpiar la carrocería a intervalos regulares. Las bisagras deberán ser engrasadas después de la limpieza.

Si algunas de las esteras aislantes deben sustituirse, se retirarán los perfiles "omega", se sustituirán las esteras en mal estado y pondrán de nuevo en su lugar los perfiles de sujeción.

9.2 Mantenimiento del motor

El mantenimiento del motor debe ser realizado de conformidad con las instrucciones de servicio del motor.

Peligro

En el curso de los trabajos de control, de reglaje o de mantenimiento, tener especial atención a las superficies calientes de ciertos elementos de la máquina, y más particularmente al elemento de escape (peligro de quemaduras) así como al dispositivo de regulación que se mueve durante el funcionamiento (peligro de chafarse manos o dedos).

Atención

Además del plan de mantenimiento del motor KHD, el manual de instrucciones del motor indica claramente que en el momento de la puesta en servicio de motores KHD nuevos o revisados y después de 50 horas de trabajo se debe imperativamente proceder a:

- * Verificar la estanqueidad del motor, suprimir cualquier fuga.
- * Vaciar el aceite motor.
- * Cambiar el filtro de aceite.
- * Cambiar el filtro de carburante.
- * Verificar el juego de balancines y regular en caso necesario.
- * Verificar el asentamiento del motor, reapretar en caso necesario.
- * Verificar la correa trapezoidal, retensarla en caso necesario.

El régimen de revoluciones del motor a plena carga ha sido regulado por el fabricante del motor y no debe ser modificado bajo ningún concepto.

¡Tampoco se deben modificar las revoluciones al ralentí, ya que ello puede originar daños graves del compresor a tornillo, p.ej. daños del embrague!

Prefiltro de combustible

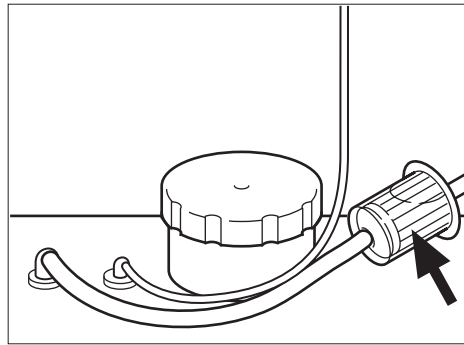


Figura 25

Peligro

Sustituir el prefiltro, únicamente con el compresor parado.

No derramar combustible.

Atención

Sustituir el prefiltro siguiendo los intervalos recomendados en las instrucciones de servicio del motor.

En caso de saturación importante, sustituir el prefiltro de carburante con mayor frecuencia.

Importante

Cuidar que el sistema sea estanco.

Verificar que los tubos no presenten fisuras; en caso necesario, sustituirlos.

Respetar la reglamentación vigente sobre la evacuación de los cartuchos usados. Residuos no biodegradables! Cuidar la estanqueidad!

Sustitución del prefiltro de combustible:

- * Aflojar las abrazaderas.
- * Soltar los extremos de los tubos.
- * Adaptar el prefiltro nuevo.
- * Conectar los extremos de los tubos.
- * Apretar las abrazaderas.

9.3 Mantenimiento remolque y frenos

El mantenimiento del remolque y de los frenos debe ser realizado de conformidad al manual de instrucciones del remolque.

Los trabajos sobre los frenos no deben ser realizados más que por personal cualificado o por estaciones de frenado.

Peligro

En el curso de los trabajos de control, de reglaje o de mantenimiento, tener especial atención a las superficies calientes de ciertos elementos de la máquina, y más particularmente al elemento de escape (peligro de quemaduras) así como al dispositivo de regulación que se mueve durante el funcionamiento (peligro de chafarse manos o dedos).

9. Mantenimiento

9.4 Mantenimiento compresor - cuadro de mantenimiento

Horas de funcionamiento	60 h	500 h	1000 h	1500 h	2000 h	2500 h	3000 h	3500 h	4000 h	4500 h	5000 h	5500 h	6000 h	6500 h	7000 h	7500 h	8000 h
Con 2 casillas por año: Mantenimiento cada 500 h, pero por lo menos cada 6 meses Con 1 casilla por año: Mantenimiento cada 1000 h, pero por lo menos una vez por año	1. año			2. año		3. año		4. año		5. año		6. año		7. año		8. año	
Colocar el letrero "Atención: Trabajos de mantenimiento" y asegurar el lugar de trabajo dejando un espacio amplio alrededor	antes de todos los trabajos																
Controlar el nivel de aceite del motor diésel	diario																
Controlar el nivel del aceite del compresor	diario																
Vaciar el separador de agua del carburante (opción)	diario																
Controlar la presión de los neumáticos y las tuercas de las ruedas, apretar las mismas si fuera necesario	<input type="checkbox"/>	<input type="checkbox"/>	<input type="checkbox"/>	<input type="checkbox"/>	<input type="checkbox"/>	<input type="checkbox"/>	<input type="checkbox"/>	<input type="checkbox"/>	<input type="checkbox"/>	<input type="checkbox"/>	<input type="checkbox"/>	<input type="checkbox"/>	<input type="checkbox"/>	<input type="checkbox"/>	<input type="checkbox"/>	<input type="checkbox"/>	<input type="checkbox"/>
Ajustar/mandar controlar la instalación de los frenos (opción)	<input type="checkbox"/>	<input type="checkbox"/>	<input type="checkbox"/>	<input type="checkbox"/>	<input type="checkbox"/>	<input type="checkbox"/>	<input type="checkbox"/>	<input type="checkbox"/>	<input type="checkbox"/>	<input type="checkbox"/>	<input type="checkbox"/>	<input type="checkbox"/>	<input type="checkbox"/>	<input type="checkbox"/>	<input type="checkbox"/>	<input type="checkbox"/>	<input type="checkbox"/>
Lubricar el chasis / el dispositivo de tracción	<input type="checkbox"/>	<input type="checkbox"/>	<input type="checkbox"/>	<input type="checkbox"/>	<input type="checkbox"/>	<input type="checkbox"/>	<input type="checkbox"/>	<input type="checkbox"/>	<input type="checkbox"/>	<input type="checkbox"/>	<input type="checkbox"/>	<input type="checkbox"/>	<input type="checkbox"/>	<input type="checkbox"/>	<input type="checkbox"/>	<input type="checkbox"/>	<input type="checkbox"/>
Controlar la válvula de seguridad	<input type="checkbox"/>	<input type="checkbox"/>	<input type="checkbox"/>	<input type="checkbox"/>	<input type="checkbox"/>	<input type="checkbox"/>	<input type="checkbox"/>	<input type="checkbox"/>	<input type="checkbox"/>	<input type="checkbox"/>	<input type="checkbox"/>	<input type="checkbox"/>	<input type="checkbox"/>	<input type="checkbox"/>	<input type="checkbox"/>	<input type="checkbox"/>	<input type="checkbox"/>
Lubricar las bisagras del cofano	<input type="checkbox"/>	<input type="checkbox"/>	<input type="checkbox"/>	<input type="checkbox"/>	<input type="checkbox"/>	<input type="checkbox"/>	<input type="checkbox"/>	<input type="checkbox"/>	<input type="checkbox"/>	<input type="checkbox"/>	<input type="checkbox"/>	<input type="checkbox"/>	<input type="checkbox"/>	<input type="checkbox"/>	<input type="checkbox"/>	<input type="checkbox"/>	<input type="checkbox"/>
Limpiar el radiador (más a menudo si se emplea en un entorno polvoriento)	<input type="checkbox"/>	<input type="checkbox"/>	<input type="checkbox"/>	<input type="checkbox"/>	<input type="checkbox"/>	<input type="checkbox"/>	<input type="checkbox"/>	<input type="checkbox"/>	<input type="checkbox"/>	<input type="checkbox"/>	<input type="checkbox"/>	<input type="checkbox"/>	<input type="checkbox"/>	<input type="checkbox"/>	<input type="checkbox"/>	<input type="checkbox"/>	<input type="checkbox"/>
Cambiar el filtro de aceite del compresor		<input type="checkbox"/>		<input type="checkbox"/>		<input type="checkbox"/>		<input type="checkbox"/>		<input type="checkbox"/>		<input type="checkbox"/>		<input type="checkbox"/>		<input type="checkbox"/>	
Cambio de aceite (compresor)		<input type="checkbox"/>		<input type="checkbox"/>		<input type="checkbox"/>		<input type="checkbox"/>		<input type="checkbox"/>		<input type="checkbox"/>		<input type="checkbox"/>		<input type="checkbox"/>	
Comprobar el control de funcionamiento automático		<input type="checkbox"/>		<input type="checkbox"/>		<input type="checkbox"/>		<input type="checkbox"/>		<input type="checkbox"/>		<input type="checkbox"/>		<input type="checkbox"/>		<input type="checkbox"/>	
Sustituir el separador fino anualmente o cuando la presión diferencial sea > 1bar		<input type="checkbox"/>		<input type="checkbox"/>		<input type="checkbox"/>		<input type="checkbox"/>		<input type="checkbox"/>		<input type="checkbox"/>		<input type="checkbox"/>		<input type="checkbox"/>	
Filtro de aire (compresor/motor) cuando aparezca el campo rojo, realizar una limpieza intermedia o sustituirlo	observar la aguja de mantenimiento																
Limpiar el diafragma del conducto de aspiración	<input type="checkbox"/>		<input type="checkbox"/>	<input type="checkbox"/>		<input type="checkbox"/>		<input type="checkbox"/>		<input type="checkbox"/>		<input type="checkbox"/>		<input type="checkbox"/>		<input type="checkbox"/>	
Controlar la regulación (ajuste / funcionamiento)	<input type="checkbox"/>		<input type="checkbox"/>	<input type="checkbox"/>		<input type="checkbox"/>		<input type="checkbox"/>		<input type="checkbox"/>		<input type="checkbox"/>		<input type="checkbox"/>		<input type="checkbox"/>	
Comprobar las válvulas electromagnéticas	<input type="checkbox"/>		<input type="checkbox"/>	<input type="checkbox"/>		<input type="checkbox"/>		<input type="checkbox"/>		<input type="checkbox"/>		<input type="checkbox"/>		<input type="checkbox"/>		<input type="checkbox"/>	
Controlar el nivel de ácido de batería	<input type="checkbox"/>		<input type="checkbox"/>	<input type="checkbox"/>		<input type="checkbox"/>		<input type="checkbox"/>		<input type="checkbox"/>		<input type="checkbox"/>		<input type="checkbox"/>		<input type="checkbox"/>	
Controlar los tornillos o las tuercas de fijación y apretarlos (chasis, bastidor y carrocería), si están flojos	<input type="checkbox"/>		<input type="checkbox"/>	<input type="checkbox"/>		<input type="checkbox"/>		<input type="checkbox"/>		<input type="checkbox"/>		<input type="checkbox"/>		<input type="checkbox"/>		<input type="checkbox"/>	
Controlar el dispositivo de suspensión	<input type="checkbox"/>		<input type="checkbox"/>	<input type="checkbox"/>		<input type="checkbox"/>		<input type="checkbox"/>		<input type="checkbox"/>		<input type="checkbox"/>		<input type="checkbox"/>		<input type="checkbox"/>	
Mantenimiento del motor	véanse instrucciones de uso del motor																
Destornillar el contenedor del aceite y controlar si tiene corrosión en el espacio interior. Si está afectado por corrosión el contenedor deberá ser sustituido por un repuesto original.	<input type="checkbox"/>		<input type="checkbox"/>	<input type="checkbox"/>		<input type="checkbox"/>		<input type="checkbox"/>		<input type="checkbox"/>		<input type="checkbox"/>		<input type="checkbox"/>		<input type="checkbox"/>	

¡Es obligatorio que se cumplan estos intervalos de mantenimiento!

En su propio interés, tache en el plan de mantenimiento los trabajos de mantenimiento realizados por usted.

9.4.1 Cambio filtro aceite (Compresor)

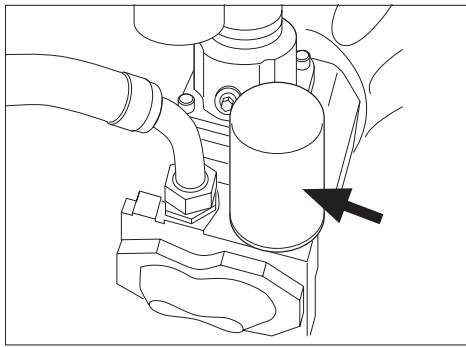


Figura 26

Peligro

Cambiar el filtro de aceite compresor con el motor parado y sin presión!

Atención al aceite caliente, riesgo de escaldarse!

No derramar aceite!

Atención

Cambio del filtro de aceite cada 1000 horas pero, como mínimo, una vez al año.

Importante

Respetar la reglamentación vigente sobre la evacuación de los cartuchos usados. Residuos no biodegradable!

Cuidar la estanqueidad!

Sustitución del filtro de aceite:

- * Desenroscar el cartucho del filtro de aceite con un útil adecuado.
- * Eliminar el cartucho de aceite.
- * Extender una pequeña capa de aceite en la junta de goma del nuevo cartucho.
- * Roscar un filtro nuevo (N° de ident.: 048 199 74) y apretarlo (seguir las instrucciones dadas sobre el cartucho).
- * Verificar la estanqueidad.
- * Verificar el nivel de aceite y añadir en caso necesario.

9.4.2 Cambio de aceite (Compresor)

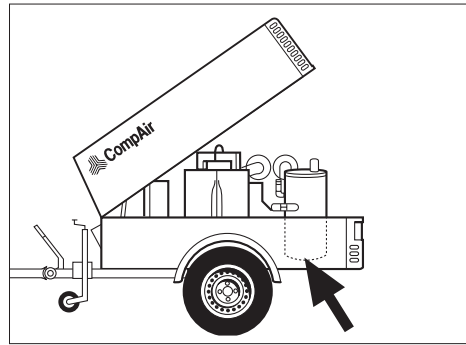


Figura 27

Peligro

Cambiar el filtro de aceite compresor únicamente con el motor parado y sin presión!

Atención al aceite caliente, riesgo de escaldarse!

No derramar aceite!

Atención

Cambio del aceite cada 1000 horas pero, como mínimo, una vez al año.

El compresor debe estar sin presión en el momento de cambiar el aceite!

Cambiar el aceite en caliente.

No mezclar nunca aceites de marcas ni especificaciones diferentes.

Importante

Recoger el aceite usado y no dejarlo infiltrarse en el suelo. Eliminarlo de conformidad con las prescripciones legales. Residuos no biodegradables. No verter aceite!

Cuidar la estanqueidad!

Sustitución del aceite:

- * Desenroscar el tapón / varilla de nivel de aceite y sacarlos.
- * Situar un recipiente recogedor de aceite bajo la válvula de vaciado de aceite.
- * Desenroscar el tapón de cierre de la válvula de vaciado de aceite del depósito de presión.
- * Recoger el aceite usado en el recipiente recogedor.
- * Cuando el aceite usado se haya vaciado totalmente, roscar de nuevo el tapón de cierre del depósito de presión con una junta de estanqueidad nueva y apretarlo, o cerrar el grifo de vaciado de aceite.

- * Llenar con aceite nuevo (para la cantidad del primer llenado, ver capítulo 1 sección "Datos técnicos", al recambiar el aceite la cantidad es algo inferior).
- * Para los lubricantes ver el cuadro de lubricantes.
- * Verificar la junta de estanqueidad sobre el tapón/varilla de nivel, en caso necesario sustituirla.
- * Roscar de nuevo la varilla y apretarla.
- * Arrancar el motor, dejarlo en marcha durante aproximadamente 2 minutos; verificar la estanqueidad.
- * Parar el compresor de tornillos.
- * Controlar el nivel de aceite y si es necesario, corregirlo.

9.4.3 Comprobación sistema de seguridades

Peligro

Atención Tensión!: Los captores de la vigilancia automática de funcionamiento no deben ser nunca puenteados!

Verificar individualmente los captores cada 1000 horas de funcionamiento o una vez al año, siendo estos:

1. Captor de temperatura compresor en colector de impulsión compresor.
2. Manocontacto presión aceite motor.
3. Captor de temperatura aceite motor

Para verificar, Proceder de la forma siguiente:

- * Retirar los cables de conexiones (desconectarlos).
- * En caso de interrupción debida a la temperatura, poner a tierra.
- * Arrancar el compresor.
- * El compresor deberá pararse inmediatamente por el sistema automático de seguridades de funcionamiento y el piloto "anomalía" deberá encenderse.

9.4.4 Comprobar / Cambiar el filtro separador fino

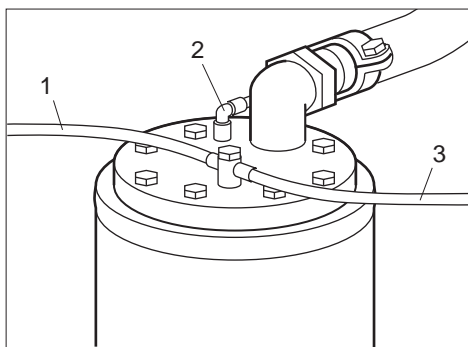


Figura 28

- 1 Conexión regulador proporcional
- 2 Conexión conducto de aspiración compresor
- 3 Conexión aceitador

Peligro

El depósito de aire comprimido está bajo presión! Trabajar únicamente con el motor parado y sin presión.!

Atención al aceite caliente, riesgo de escaldarse, no derramar aceite!

Importante

Respetar la reglamentación vigente sobre la evacuación de los cartuchos de separadores finos de aceite usados. Residuos no biodegradables!

Cuidar la estanqueidad!

Sustituir por lo menos una vez al año el cartucho del separador fino de aceite o medir la presión diferencial existente de la forma siguiente:

- * Con el motor parado y el compresor sin presión, desenroscar lentamente el tapón/varilla de nivel del depósito de presión.
- * Roscar el reductor.
- * Roscar el manómetro en el reductor.
- * Arrancar el compresor de tornillos.
- * La diferencia de presión entre el manómetro del depósito de presión y el manómetro del cuadro de mandos no debe sobrepasar 1 bar.

Si la presión diferencial es de 1 bar ó superior, se deberá sustituir el cartucho del filtro separador fino de aceite, para ello, asegurarse que la central compresora de tornillos está sin presión.

Sustituir el cartucho separador fino como se indica:

- * Aflojar todos los tornillos hexagonales sobre la circunferencia de la tapa del depósito de presión.

- * Quitar la tapa y extraer el separador fino viejo
- * Quitar las juntas viejas del recipiente de presión, limpiar la superficie de obturación y colocar una junta nueva (Nº de ident. 931 820 00)
- * Insertar un nuevo separador fino (Nº de ident. 131 382 74) en el recipiente de presión y colocar una nueva junta (Nº de ident. 931 820 00)
- * Colocar la tapa, insertar los tornillos de cabeza hexagonal y apretar en cruz (ver capítulo 9.4.9 Pares de apriete)
- * Controlar la hermeticidad
- * Eliminar el cartucho separador viejo según las prescripciones

9.4.5 Recambio/mantenimiento de filtros de aire (compresor/ motor)

Peligro

Todos los trabajos y todos los controles deberán efectuarse con el motor parado y el compresor exento de presión

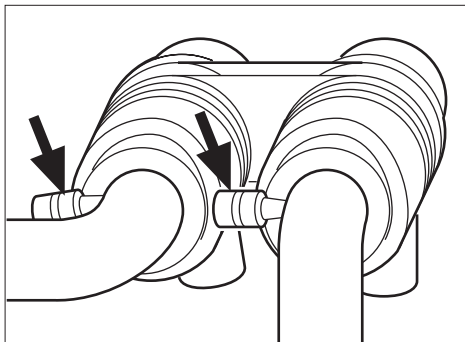


Figura 29

Importante

Los filtros de aire se deben controlar semanalmente para ver si se ha depositado polvo.

Cada filtro de aire está equipado con un indicador de mantenimiento que indica si el cartucho de filtro está obstruido. Los intervalos de mantenimiento de los filtros de aire dependen de las condiciones de polvo existentes.

Si al estar detenido el compresor de tornillo se encuentra visible el campo rojo de un indicador de mantenimiento y éste permanece encastrado, se deberá recambiar el cartucho de filtro de aire (de cualquier manera, el recambio debe efectuarse por lo menos cada 12 meses).

No limpiar ni reutilizar el filtro de aire.

Atención

El cartucho de seguridad (opcional) se deberá cambiar a más tardar cada tres veces que se cambia el elemento del filtro del aire.

Sustitución del cartucho filtrante:

- * Aflojar las bridas de fijación existentes sobre el filtro de aire y abatirlas.
- * Quitar la tapa del filtro.
- * Retirar el cartucho filtrante de la carcasa del filtro.
- * Sacar el cartucho de seguridad (opcional) de la carcasa.
- * Sustituir el cartucho por uno nuevo.

Peligro

No limpiar nunca el cartucho del filtro de aire con gasolina ni con líquidos calientes.

Montaje del filtro de aire:

- * Limpiar la superficie de estanqueidad en la carcasa del filtro.
- * Introducir el cartucho de seguridad (opcional) y comprobar el asiento correcto.
- * Situar el cartucho del filtro y vigilar a que la junta de estanqueidad esté bien ajustada.
- * Montar la tapa del filtro y sujetarla con la brida de cierre (las bridas de cierre solo pueden quedar bien cerradas si el cartucho filtrante ha sido situado correctamente con su junta de estanqueidad en su sitio, perfectamente plano y centrado contra la superficie de estanqueidad de la carcasa de filtro).
- * Situar nuevamente el vacuostato en posición.

9.4.6 Comprobación válvula de seguridad

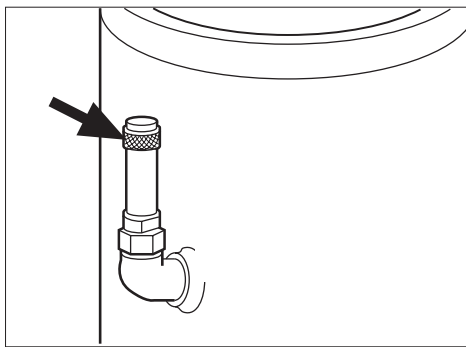


Figura 30

Por lo menos dos veces por año se deberá comprobar el funcionamiento de la válvula de seguridad. La comprobación se hace en la instalación bajo presión, girando cuidadosamente el capuchón de válvula contra el sentido de las agujas del reloj, hasta que el cono de válvula es ventilado por la presión pendiente (Atención: salida de una mezcla de aceite y aire). Después, el capuchón debe volverse girando en sentido de las agujas del reloj hasta el tope.

Según las prescripciones locales, pero por lo menos una vez por año se deberá comprobar el funcionamiento (presión de purga) de la válvula de seguridad en un puesto de ensayo adecuado.

Si la válvula de seguridad no funciona, deberá ser sustituida inmediatamente por una válvula de seguridad nueva, concebida para la instalación. Sólo personal autorizado debe realizar estos trabajos.

Peligro

¡El compresor de tornillos no debe trabajar con una válvula de seguridad defectuosa!

Durante la comprobación de la válvula de seguridad sale una mezcla de aceite y aire.

9.4.7 Regulación

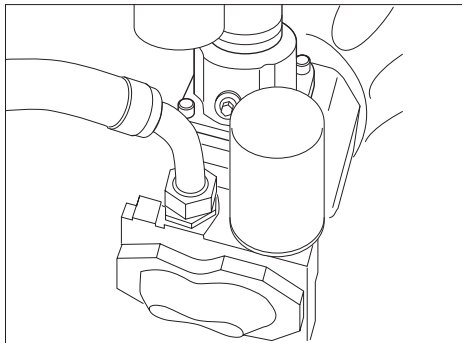


Figura 31

La regulación está configurada como regulación progresiva.

Está principalmente constituida por:

- * La válvula reguladora de aspiración.
- * El cilindro de ajuste del motor.
- * El regulador.

La válvula reguladora de aspiración está compuesta por:

- * el émbolo regulador para la regulación por estrangulación del caudal y, como émbolo de retroceso, impide que la válvula reguladora de la aspiración y el filtro de aire se inunden con aceite cuando se desconecta el compresor de tornillo.

9.4.8 Mantenimiento batería(s)

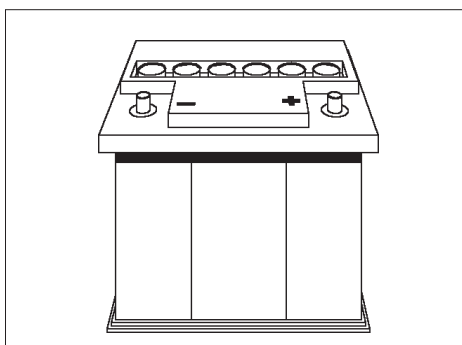


Figura 32

Peligro

Los gases que emite(n) la(s) batería(s) son explosivos!

Evitar la formación de chispas y de llamas a proximidad de la(s) batería(s)!

No derramar ácido sobre la piel o sobre las ropas! Usar gafas protectoras!

No dejar herramientas sobre la(s) batería(s)!

Aunque la(s) batería(s) son/sean de bajo mantenimiento según DIN:

Atención

Controlar el nivel de ácido cada 1000 horas de funcionamiento y como máximo cada 24 meses; rellenar en caso necesario con agua destilada.

Para el mantenimiento de la(s) batería(s), respetar igualmente las prescripciones del constructor o también el manual de instrucciones del motor.

9.4.9 Pares de apriete

Para la distinta tornillería serán de aplicación los pares de apriete siguientes:

Tornillos de ruedas	90 Nm
Tapa del recipiente a presión	40 Nm
Válvula de seguridad	50 Nm
Soporte del motor/ tope caucho-metal	90 Nm
Soporte del compresor/ tope caucho-metal	90 Nm
Tornillo de fijación del chasis	90 Nm
Suspensión / bastidor	
Tornillo de apriete clase de resistencia 12.9	169 Nm
clase de resistencia 8.8	90 Nm
Suspensión (traviesa)	90 Nm
Abrazadera de mangueras (motor, compresor/radiador)	máx. 12 Nm
Abrazadera de mangueras (compresor/recipiente a presión)	máx. 30 Nm

10. Anomalías, posibles causas y remedios

Anomalía	Posible causa	Remedio
Caudal de aire insuficiente o totalmente inexistente	Filtro aire compresor tapado	Realizar el mantenimiento
	Régimen de revoluciones motor desajustado	Ajustar el régimen del motor
	Cartucho separador fino de aceite saturado	Sustituir el aceite compresor, filtro de aceite y cartucho del filtro separador
	Reglaje del regulador proporcional desajustado	Ajustar el regulador proporcional o cambiarlo
	Muelle + pistón en la válvula reguladora de aspiración no totalmente abiertos	Limpiar, sustituir las piezas defectuosas y ajustar de nuevo la regulación
Presión insuficiente	Consumo de aire superior al caudal suministrado por la máquina	Reducir el consumo de aire, Poner un compresor más, Poner un compresor mayor
	Regulador de presión defectuoso	Reparar regulador de presión o sustituirlo
	Tobera de purgado sucia	Limpiar
	Tubería de pilotaje afectada, con fugas, rota, chafada o estrangulada	Comprobar tuberías de pilotaje, corregir, reparar o sustituir lo afectado
	Válvula reguladora de aspiración defectuosa	Reparar válvula de presión o sustituirlo
El compresor se calienta demasiado (paro automático)	Aceite inadecuado	Sustituir el aceite compresor, filtro de aceite y cartucho del filtro separador
	Nivel de aceite del compresor demasiado bajo	Rellenar aceite
	Ventilador roto	Sustituir el ventilador
	Refrigerador de aceite sucio exteriormente	Limpiar panel radiador de aceite de dentro hacia fuera
	Filtro de aceite obturado	Recambiar
	Fugas en la tubería de aceite	Recambiar
	Cruce térmico en los conductos del aire de refrigeración	Reparar y suprimir el cruce térmico de aire de ventilación
El compresor no arranca	Falta de carburante	Repostar carburante
	Filtro de carburante tapado	Sustituir cartucho filtro
	Conducto de carburante roto o estrangulado	Reparar el conducto de carburante
	Batería(s) flojas	Cargar o cambiar batería(s)
	Conexiones eléctricas flojas, corroídas o rotas	Reparar las conexiones eléctricas
	Aire en el circuito	Insistir en el arranque (puede estar desencebado)
	Electroválvula defectuosa	Sustituir electroválvula
	Relé(s) defectuoso(s)	Sustituir Relé(s)
	Arranque defectuoso	Reparar o cambiar arranque

10. Anomalías, posibles causas y remedios

Anomalía	Posible causa	Remedio
El compresor no arranca	Otros problemas motor	Ver instrucciones motor
	Fusible(s) defectuoso(s)	Sustituir fusible(s) (Lado posterior del cuadro de instrumentos)
	Interruptor defectuoso	Sustituir interruptor de contacto y arranque
Presencia de aceite en el aire comprimido	Tobera succión finos tapada	Desmontar y limpiar tobera
	Separador fino de aceite defectuoso	Sustituir cartucho del filtro separador de aceite
	Exceso de aceite en el depósito de presión	Corregir nivel de aceite
La válvula de seguridad se dispara	Regulador de presión tarado muy alto	Ajustar la presión adecuada en el regulador de presión
	Regulador de presión defectuoso	Reparar regulador de presión o sustituirlo
	Válvula reguladora de aspiración, cilindro de ajuste motor o tuberías de pilotaje afectadas	Comprobar, corregir, reparar o sustituir lo afectado
	La tobera de la válvula reguladora de aspiración falta / presenta defectos	Reparar o cambiar válvula
	Válvula de seguridad defectuosa	Sustituir válvula seguridad
Después de parar el compresor, sale aceite por el filtro de aire del compresor	Válvula reguladora de aspiración en mal estado (clapeta de retención, O-Ring, muelle)	Verificar estanqueidad pistón cierre aspiración, comprobar y reparar válvula reguladora de aspiración o cambiarla
El motor arranca pero se para inmediatamente o el compresor se para en el curso del funcionamiento	Correa trapezoidal afectada	Tensar o sustituir correa
	Manocontacto aceite motor	Comprobar o/y cambiar
	Captor temperatura aceite	Comprobar o/y cambiar
	Captor temperatura motor	Comprobar o/y cambiar
	Cabezal compresor afectado	Comprobar o/y cambiar
	Cable defectuoso, corroído, roto, desconectado o con un mal contacto	Comprobar cables de la cadena de seguridades, corregir defecto, reparar , o sustituir
	Relé(s) defectuoso(s)	Sustituir Relé(s)
	Electroválvula defectuosa	Sustituir electroválvula
	Alternador defectuoso	Reparar o cambiar alternador
	Regulador de tensión defectuoso	Reparar o cambiar regulador de tensión alternador
Otros problemas motor	Ver instrucciones motor	

11.1 Introducción

En estas instrucciones de servicio se describen los procedimientos de trabajo y de mantenimiento para los alternadores sincrónicos con armario de mando para descenso de circuito abierto y de presión.

Todas las informaciones se refieren a los datos disponibles en el momento de la impresión.

La empresa fabricante se reserva el derecho de realizar modificaciones en cualquier momento, sin aviso previo, sin que por ello contraiga obligaciones. Por lo tanto aconsejamos siempre que se comprueben eventuales novedades.

Ninguna parte de esta publicación puede ser reproducida sin autorización escrita de la empresa fabricante.

Los alternadores sincrónicos se deben utilizar sólo como tales. Cualquier otra utilización no está permitida.

11.2 Normas de seguridad en el empleo de alternadores

Peligro

No se debe repostar combustible mientras trabajan los grupos para la generación de corriente (alternadores).

Si se ubican en locales cerrados se deberán observar ulteriores normas referentes a la protección contra incendios y explosiones.

¡Atención! ¡Los gases de escape son tóxicos! ¡No hacer funcionar los grupos de generación de corriente en locales sin ventilar, cerrados!

Se debe comprobar el estado impecable de los consumidores eléctricos y sus líneas de conexión.

Los alternadores sincrónicos trabajan seguros y fiables. Antes de poner en marcha el grupo, lea las indicaciones de seguridad en estas instrucciones de servicio.

- * **se debe prestar atención a que niños menores de catorce años y animales no tengan acceso al alternador sincrónico, cuando este está en marcha.**
- * **Antes de conectar el grupo de generación de corriente se deberán realizar siempre los controles normales para evitar el riesgo para personas o animales, accidentes o un daño para la máquina.**

- * **Un alternador sincrónico significa siempre un posible riesgo de electrocución, si no se usa adecuadamente: nunca se debe tocar con manos mojadas el alternador sincrónico o aparatos conectados a él.**
- * **Cuando se utilizan varios alternadores sincrónicos o cuando a la vez existe la red general, las redes no deben estar conectadas entre sí.**
- * **ATENCIÓN: la conexión de un alternador sincrónico a una red general puede causar un considerable riesgo para las personas y un daño al alternador sincrónico.**
- * **El alternador sincrónico está construido según el tipo de protección alto IP 54 y por lo tanto está protegido ampliamente contra la entrada de cuerpos extraños y salpicaduras de agua. Sin embargo no está permitido limpiar el grupo de generación de corriente con aparatos de limpieza a alta presión.**
- * **Los alternadores sincrónicos sólo se deben esforzar hasta la potencia nominal bajo las condiciones de refrigeración y de temperatura indicadas. Si se ubica bajo condiciones que se desvían de las condiciones normalizadas, cuando se impide la refrigeración del motor o del alternador, p.ej. en caso de funcionamiento en locales estrechos o condiciones de entorno desfavorables, se deberá reducir la potencia.**
- * **No realizar modificaciones en el alternador sincrónico / armario de mandos. Si se modifica el grupo de generación de corriente o se utilizan piezas inadecuadas se anula la homologación según la ley de seguridad de aparatos y la certificación según las directrices UE/CEE.**

11.3 Informaciones sobre el funcionamiento del grupo de generación de corriente

El alternador es un alternador de polos sincrónico autoexcitado sin escobillas y regulación electrónica. El generador consiste de los grupos funcionales máquina principal, máquina de excitación, rectificadores y reguladores de alternador que rotan conjuntamente, montados en un mismo cuerpo. La máquina principal de los alternadores sincrónicos de corriente trifásica es extremadamente resistente a cargas oblicuas debido a una jaula de amortiguación y otras medidas constructivas así como debido a una regulación equilibradora. Todos los

dispositivos necesarios para el funcionamiento eléctrico seguro están integrados en el armario de mandos directamente incorporado.

El alternador protegido contra salpicaduras de agua y polvo es accionado a través de la correa trapezoidal por el motor del grupo. La tensión suministrada por el grupo generador de corriente es regulada (en la gama de marcha sin carga hasta el suministro de potencia nominal) por un regulador electrónico, altamente integrado, incorporado totalmente sellado en la tapa del armario de mando, de forma tal que la tensión de salida entre marcha sin carga u carga nominal corresponde a las exigencias de la IEC 38. Esto corresponde a un standard de calidad comparable a la red general.

La constancia de la frecuencia de salida es determinada exclusivamente por la constancia de revoluciones del motor a combustión. Preste atención a que el motor de combustión esté en un buen estado de cuidado y mantenimiento y que se maneje como es debido.

Si el generador de corriente sufre durante breve tiempo una sobrecarga (por debajo del tiempo de respuesta del disyuntor) o se conectan aparatos con una potencia de arranque demasiado alta al grupo de generación de corriente, el regulador del alternador limita automáticamente la potencia de salida / arranque (mediante una limitación de la corriente del campo de inducción). Esto conduce a una reducción (voluntaria) de la tensión de salida. Tenga esto en cuenta si funcionan a la vez varios aparatos en su grupo de generación de corriente sincrónico.

Importante

Conecte los aparatos (consumidores) uno después del otro – primero los aparatos con el comportamiento de conexión / arranque más desfavorable.

Si el alternador está extremadamente sucio, existe insuficiente alimentación / evacuación de aire de refrigeración así como cuando funciona en condiciones de entorno no permitidas, la tensión de salida del alternador se reduce a aprox. la mitad del valor nominal, con temperaturas internas del armario de mando por encima de 80 °C, para evitar la destrucción térmica del alternador / regulador. Por lo tanto, los aparatos conectados ya sólo se pueden emplear de forma limitada y deberán ser desconectados o desenchufados inmediatamente. Evite en todo caso el funcionamiento del grupo de generación de corriente bajo condiciones de entorno no permitidas y manténgalo siempre limpio (especialmente aberturas de entrada de aire – capuchón del ventilador, nervios de refrigeración).

El generador de corriente está equipado de un disyuntor termo-magnético contra exceso de corriente, que sirve tanto como seguro contra sobrecarga como también para la desconexión en caso de un fallo en el aislamiento de un aparato conectado. Si la distribución de la corriente se interrumpe durante el funcionamiento, esto puede haber sido causado tanto por un fallo en el aislamiento de uno de los aparatos conectados o se debe a una sobrecarga. Si la causa de la desconexión fue un fallo de aislamiento, el piloto luminoso lo indica. Si la desconexión se debe a una sobrecarga, el piloto luminoso queda desconectado. En este caso se deberá eliminar la causa de la sobrecarga, esperar brevemente y volver a conectar el disyuntor. Para ello, en los grupos de generación de corriente con una ventana abatible encima del disyuntor, se abrirá esta ventana, se tomará la palanca de accionamiento del disyuntor y se empujará hacia arriba (siempre en el centro = marca amarilla – no en un sólo lado). A continuación se vuelve a cerrar la ventana cuidadosamente (inclusive los tornillos rebordados). Nunca actúe con violencia. Después del disparo por sobrecarga (el piloto luminoso no indica) espere un breve tiempo hasta que el disyuntor se deja devolver a su sitio. El disyuntor termo-magnético o el disyuntor térmico están concebidos de forma tal que corresponde a las características de la máquina, especialmente también en lo referente a la resistencia a choques y vibraciones y a la temperatura de entorno. Si fuese necesario sustituirlo, tenga en cuenta que sólo se deben utilizar piezas originales.

11.4 Funcionamiento del grupo de generación de corriente: trabajo seguro con aparatos eléctricos

Su grupo de generación de corriente Synchro se ha concebido y construido de forma tal que garantiza su seguridad de la mejor forma posible. Corresponde al más alto standard de seguridad actuales. Su grupo de generación de corriente le ayuda en la realización de trabajos o a hacer que su tiempo libre sea todavía más agradable. Por el otro lado, como todos los aparatos eléctricos, puede representar una fuente de peligro potencial (p.ej. peligro de electrocución), si no se observan exactamente las indicaciones de funcionamiento contenidos en este capítulo. Rogamos preste también atención a las indicaciones de peligros o manejo fijadas en el grupo de generación de corriente.

Al arrancar el generador de corriente, todos los aparatos en los enchufes del generador de corriente deberán estar desenchufados y desconectados. Sólo cuando el motor de accionamiento presenta las revoluciones de funcionamiento nominal, se enchufarán y conectarán los aparatos uno detrás de otro.

La ventana que cubre el automático de seguridad en la placa frontal deberá mantenerse siempre cerrada. Para cumplir el tipo de protección es necesario apretar (a mano) los tornillos rebordados.

No abrir el alternador o el armario de mandos. El alternador es una máquina sincrónica sin escobillas. No necesita mantenimiento.

No realizar modificaciones en el cableado interior de generador de corriente.

Reparaciones en las partes eléctricas del generador de corriente y los medios funcionales eléctricos (conexiones, consumidores) sólo deben ser realizadas por técnicos electricistas.

Los disyuntores, aparatos de mando, indicación y disparo así como el isocontrolador montados en el generador de corriente están ajustados especialmente al generador y los enchufes. Sólo se deben sustituir por repuestos originales.

El generador de corriente cumple con las normas de la medida de protección "separación de protección con conector de conexión equipotencial y control del aislamiento con desconexión" según DIN / VDE 0100 parte 728 párrafo 4.2.4.2.1 y la GW 308 del DVGW. La forma de red es la "red IT" con conductor neutro y PE.

Una puesta a tierra (p.ej. "lanza de puesta a tierra") del generador de corriente no es necesaria para asegurar el funcionamiento de la medida de protección arriba mencionada. Si se quiere o es necesario, se puede realizar una puesta a tierra definida del generador de corriente.

Está prohibido poner a tierra el conductor neutro (B / "conductor central") o unir el conductor neutro con el conductor de conexión equipotencial (PE / "conductor de protección") en el generador de corriente, la red de distribución y en todos los aparatos conectados. No está permitido utilizar aparatos "puestos a cero" y conduce a una desconexión automática mediante el control de aislamiento.

El grupo de generación de corriente no debe ser utilizado para alimentar distribuidores de corriente para obras.

No se deben conectar distribuciones con otros controles de aislamiento al grupo de generación de corriente con un control de aislamiento incorporado, ya que estos se influyen mutuamente.

Antes de realizar controles de aislamiento y de tensión en el grupo generador de corriente (por parte de técnicos electricistas), durante el control, se deberá separar el control de aislamiento del grupo de generación de corriente.

Distribuciones y aparatos con disyuntores FI (de corriente de defecto) no funcionan seguramente en generadores de corriente sin puesta a tierra debido al principio (ya que falta la puesta a tierra) y tampoco son necesarios debido a la medida de protección "separación potencial con control de aislamiento y desconexión".

Cada día laborable se deberá controlar el funcionamiento del control de aislamiento y de la desconexión. La realización de este control se puede ver en las instrucciones de servicio abreviadas aplicadas en el aparato y en estas instrucciones de servicio en el capítulo "control – Supervisión de aislamiento / puesta en marcha / conexión de aparatos".

Atención

Aparatos conectados en el grupo de generación de corriente que han provocado el disparo del disyuntor con la indicación "fallo de aislamiento" (piloto luminoso rojo) tampoco deberán hacerse funcionar en otros generadores de corriente (sin control de aislamiento) o en la red general. Aparatos con fallo de aislamiento deberán ser reparados o sustituidos inmediatamente por el fabricante del aparato o un técnico electricista.

Durante el trabajo en "Zonas conductivas con posibilidad de movimiento limitada", es decir en el área de validez de la DIN/VDE 0100 parte 706 (p.ej. dentro de calderas) se deberá conectar sólo un único medio de trabajo al grupo de generación de corriente, si se alimentan "herramientas eléctricas y aparatos de medición móviles", o bien se deberá utilizar un transformador aislante adicional para cada medio de consumo o se deberá utilizar un transformador aislante con varios arrollamientos secundarios. Lámparas manuales utilizadas en áreas conductivas con posibilidad de movimiento limitada se podrán hacer funcionar por principio sólo a través de un transformador aislante con tensión baja de protección (SELV).

Muchas herramientas eléctricas portátiles corresponden a la clase de protección II (es decir que están “a prueba de choques eléctricos”; signo □). En lo posible se deberán utilizar tales aparatos. Si se deben utilizar aparatos de la clase de protección I (es decir cuyos piezas del cuerpo metálico no están a prueba de choques eléctricos), estos deberán ser conectados con un cable y un enchufe con conductor PE. Conectar sólo aparatos y distribuciones al generador de corriente que se encuentren en buen estado. Los aislamientos y las conexiones de enchufe deben estar en buen estado para asegurar la seguridad del usuario. No utilizar conexiones de enchufe sucias o húmedas.

Las distribuciones (p.ej. “alargaderas”, “líneas de conexión de aparatos”) se deberán elegir, colocar y mantener con cuidado. Las conexiones eléctricas se deberán comprobar periódicamente. cuando sean defectuosas, se deberán sustituir, no reparar.

Debido a la mayor carga mecánica para la red de distribución del generador de corriente se deberán utilizar como líneas móviles (alargaderas) unas líneas de manguera de goma por lo menos H07RN-F o A07RN-F según DIN/VDE 0282 parte 810 o tipos de igual valor. En lugares, donde las líneas pueden sufrir un especial esfuerzo mecánico deberán ser protegidas por una colocación mecánicamente protegida o cubiertas mecánicamente resistentes o se deberán utilizar líneas del tipo NSSHöü según VDE 0250.

La longitud y la sección transversal de las alargaderas se deberán ajustar al tipo de aparatos y de los trabajos a realizar.

¡Es imprescindible observar las longitudes máximas de las líneas de alimentación! Si se utilizan alargaderas o redes de distribución móviles, la suma de las longitudes de todas las alargaderas en un generador de corriente no debe ser más de 250 metros (referido a una sección transversal de línea de 2,5 mm²-Cu – para todos los enchufes). Por cada enchufe, la longitud total de la alargadera o de la red de distribución móvil no deberá ser más de 60 metros para una sección transversal de línea de 1,5 mm²-Cu, para una sección transversal de línea de 2,5 mm²-Cu no deberá ser más de 100 metros.

Importante

Para el disparo definido de los disyuntores, no se deberá sobrepasar una resistencia de bucle de 1,5 Ohmios por enchufe.

El disyuntor (“automático de seguridad”) de los generadores de corriente de tensión trifásica no se deberá utilizar para la conexión para el trabajo. Cuando se utilizan varios aparatos, especialmente los de diferente consumo de energía, en los enchufes WS podrían presentarse diferentes bajadas de tensión, según el retardo de conexión del conductor neutro.

Se deberá evitar cualquier sobrecarga del generador de corriente. Especialmente se deberán tener en cuenta las siguientes reglas para garantizar la seguridad de uso y un rendimiento óptimo del generador de corriente:

1. Sólo se deben conectar aparatos, cuyos datos de tensión y frecuencia de la placa de máquina del consumidor coinciden con los datos de la placa de máquina del generador de corriente.
2. Sólo se deben utilizar aparatos cuyo consumo de energía no sobrepasa la potencia suministrada indicada en la placa de máquina del generador de corriente. La suma de los consumos de energía de todos los consumidores conectados al generador de corriente no debe sobrepasar la potencia suministrada del generador de corriente.
3. En el caso de aparatos accionados por electromotores se deberá tener en cuenta que estos normalmente necesitan una potencia de arranque que puede ser un múltiplo de la potencia nominal indicada. En casos de dudas recomendamos ponerse en contacto directamente con el fabricante del aparato.

El amperaje máximo, especificado para cada enchufe no debe sobrepasarse.

El grupo de generación de corriente no se debe cargar hasta la potencia nominal, si no se pueden cumplir las condiciones de refrigeración normales. Durante el empleo en condiciones de entorno desfavorables, la potencia suministrable por el generador de corriente es reducida.

Las condiciones de empleo ideales son:

1. Temperatura de entorno: 25 °C
2. Presión atmosférica: 100 kpa (1bar)
3. Humedad del aire: 30 %

El generador de corriente no deberá trabajar con temperaturas de entorno de más de 40 °C y de menos de – 10 °C. Se deberá evitar la irradiación solar directa.

Más indicaciones referentes al trabajo en condiciones de entorno desfavorables se pueden ver en las instrucciones de trabajo del motor de combustión.

11.5 Control del control de aislamiento/puesta en marcha/conexión de aparatos

Control del control de aislamiento:

Atención

El grupo de generación de corriente deberá ser puesto en marcha sólo después de que Usted haya leído y entendido completamente estas indicaciones de seguridad y manejo de estas instrucciones de trabajo.

Por lo menos una vez por día laborable se deberá controlar el funcionamiento correcto de la medida de protección contra contacto indirecto: “Disyunción de protección con control de aislamiento y desconexión”.

Control una vez por día laborables de la medida de protección según GW 308: “Disyunción de protección con control de aislamiento y desconexión”.

Con el motor en marcha se deberá realizar el siguiente control:

1. Desenchufar todos los aparatos conectados al grupo generador de corriente ; abrir la ventana de protección Poner el disyuntor en la posición “ON” / “I”.
2. Accionar la tecla de control roja
3. Controlar si el disyuntor se dispara y el piloto luminoso rojo = “ALLO DE AISLAMIENTO”.
4. Accionar la tecla de puesta a cero verde durante por lo menos 2 segundos. - El piloto luminoso rojo se debe apagar.
5. Poner el disyuntor en la posición “ON” / “I”; Cerrar la ventana de protección (apretar manualmente los tornillos rebordados); ahora el grupo de generación de corriente está listo para emplear.

Atención

El grupo de generación de corriente se debe utilizar sólo si el disyuntor se ha disparado durante el control y el piloto luminoso queda encendido hasta que se accione la tecla de puesta a cero.

Ajustar el conmutador de bandas

Poner el conmutador de bandas en la posición deseada:

Nivel 1:

- Aire comprimido y potencia eléctrica, revoluciones de motor variables
- * Es posible que el aire comprimido y la potencia eléctrica se reduzcan hasta la potencia máxima del motor.
Atención: Reducción de revoluciones de motor en caso de sobrecarga.
- * Funcionamiento de aire comprimido sin reducción de la potencia eléctrica:
-> ajuste variable de las revoluciones de motor según necesidad de potencia
- * Reducción adicional de potencia eléctrica -> ajuste automático de las revoluciones del motor a las revoluciones máximas del motor.
- * Automático de marcha sin carga, es decir tiempo de funcionamiento posterior de 100 segundos con revoluciones máximas del motor, si la reducción de la potencia eléctrica brevemente es menor a 75 VA.

Nivel 2:

como nivel 1, pero revoluciones del motor constantes

- * el mismo funcionamiento como e descrito bajo el nivel 1, pero con revoluciones máximas del motor constantes

Nivel 3 (sólo para 8 KVA y 12 KVA):

“funcionamiento de ahorro de combustible” potencia eléctrica / ningún aire comprimido, revoluciones de motor variables

- * sólo potencia eléctrica
- * no es posible tomar aire comprimido
- * descarga de presión del compresor, es decir menor necesidad de combustible por menor consumo de energía del compresor (sólo con 12 KVA)
- * al reducirse la potencia eléctrica -> ajuste automático de las revoluciones del motor a las revoluciones máximas del motor
- * Automático de marcha sin carga, es decir tiempo de funcionamiento posterior de 100 segundos con revoluciones máximas del motor, si la reducción de la potencia eléctrica brevemente es menor a 75 VA.

Nivel 4 (sólo para 8 KVA y 12 KVA):

como nivel 1, pero revoluciones del motor constantes

- * el mismo funcionamiento como e descrito bajo el nivel 1, pero con revoluciones máximas del motor constantes

Conectar

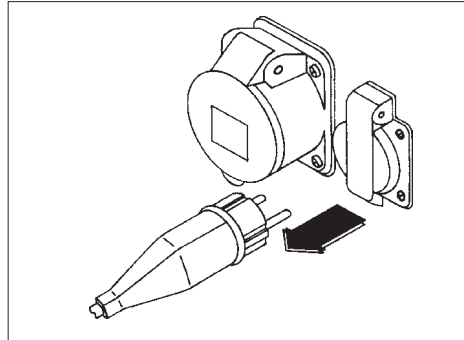


Figura 33

Peligro

Observar las condiciones de seguridad

- * Antes de usar la máquina se deberán realizar los controles usuales (medidas de seguridad, lugar de colocación, nivel de aceite, combustible, etc.)
- * Prestar atención que estén desenchufados todos los aparatos en los casquillos de salida (“enchufes”) del generador de corriente.

Importante

Los conmutadores existentes en los aparatos deberán estar en “AUS”/“0”/“OFF”.

Peligro

Aparatos que arranquen sin control pueden poner en peligro a las personas, los aparatos pueden dañarse o provocar daños.

- * Arrancar el grupo

Importante

Sólo cuando el motor se haya calentado, se podrá poner carga al grupo generador de corriente.

- * Controlar si el disyuntor está enclavado en la posición “ON”/“I” (cerrar la ventana de protección).

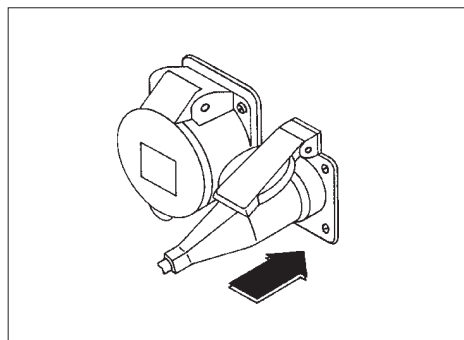


Figura 34

Conecta uno tras otro los aparatos en los casquillos de salida, prestando atención a que no se sobrepase la potencia de corriente indicada para cada casquillo y no se sobrecargue el generador de corriente.

Importante

Conectar los aparatos uno tras otros en los conmutadores de los aparatos.

Enchufar / conectar en lo posible primero los aparatos con alta corriente de arranque. Conectar al generador de corriente sólo aparatos adecuados en un estado impecable.

Desconectar

- * Desconectar los aparatos uno tras otro en los conmutadores de los aparatos.

Importante

Desconectar en lo posible por último los aparatos con el mayor consumo de corriente.

- * Desenchufar los aparatos uno tras otro

Importante

Preste atención a que las tapas abatibles de los enchufes sin usar estén cerrados correctamente

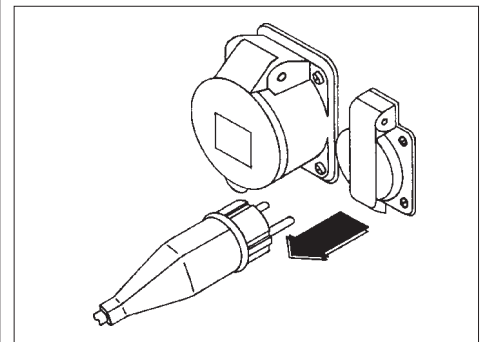


Figura 35

- * Dejar funcionando el motor durante aprox. 2 minutos, para que el grupo de generación de corriente se enfríe.
- * parar el grupo.

**11.6 Características técnicas
Alternador 8 KVA 400/230 V**

Tipo de alternador	GTS-DWG 8/5-2-ZE
Construcción alternador	sincrónico, polos internos
Forma constructiva alt.	B3/tipo de dos rodamientos
Tipo de protección	IP 54

Características del alternador:
resistencia interna extremadamente baja, dinámica, ninguna diferencia de frío / caliente de la tensión de salida, no hay un exceso peligroso de tensión con un exceso de revoluciones dinámico, poca retroacción por aparatos no lineares o fuertemente inductivos, trabajo sin problemas de aparatos con mando por corte de onda, ningún exceso peligroso de tensión en las fases sin carga, se pueden hacer funcionar partes considerables de corriente continua de la corriente de carga.

Sistema de tensión
(IEC 38 / 50 Hz) Trifásico 400V/
230 V

Fases reforzadas 3
Potencia nominal (0,8 cap/ind)
de una fase 5000VA
trifásica (sim) 8000VA
Corriente nominal
de una fase 21,6 A
trifásica (sim) 11,5 A
corriente de arranque 4,1 veces de
I(Nnominal)

Tipo de trabajo S1, trabajo
continuo

Medida de protección disyunción
potencial con
conexión
equipotencial
VDE 0100.728

Refrigerante Aire, ventilación
exterior con
ventilador
propio, indepen-
diente de la
dirección de
giro

Gama de revoluciones
admisible 0 a 4000 1/min
Revoluciones para
potencia nominal 3000 a
4000 1/min

Grado de rendimiento con
potencia nominal
con 0,8 ind 0,80
con 1,0 0,82

Coefficiente de
distorsión lineal <5%
Peso 53 kg
Tamaño constructivo BG132
Longitud constructiva 426 mm

Regulador del alternador

Tipo	LCAR3		
Ocupación de enchufes	Pin	Color	Función
	1	rojo	F1
	2	gris	F2
	3	violáceo	1/2 U
	4	violáceo	1/2 V
	5	violáceo	1/2 W

Armario de mandos

Tipo de protección	IP 54
Dimensiones	211x311x135mm
Tipo de estructura	orientado a la placa frontal
Protección por fusible	todos los polos
L1	B16A
L2	B16A
L3	B16A
N	N capacitivo

Control del aislamiento

Tipo	GMW-RISO1,0
Elementos de mando	Tecla de control roja, tecla verde de puesta a cero

Electrónica de evaluación

Tipo	LLA1.0x
Tensión alimentación	alimentación propia 230 V
Potencia perdida	< 15W
Corriente de carga admisible	0-26,1 A
Activación de la reducción de revoluciones	< aprox. 75 W
Tiempo hasta la reducción de revoluciones	100 segundos

Salidas

para reducción de revoluciones	contacto inversor libre de potencial
para reducción de presión	contacto inversor libre de potencial
Tensión de mando	máx. 60V DC máx 250 V AC
Corriente	máx. 7 A
Potencia	170 W DC 1750 VA AC
Carga de mando mín.	0,1 A DC 5V DC

Conmutadores de bandas

Tipo	conmutador a 4 niveles
Tensión en los contactos de mando	máx 54 V (DC)
Potencial de referencia de medición	N

Datos específicos del alternador

Arrolla- miento	Color	Clase aislamiento	Resistencia (a 20°C)/Ω
U-N	marrón-azul	F	0,48
V-N	blanco-azul	F	0,48
W-N	negro-azul	F	0,48
1F1-1F2	rojo-gris	H	22,5

(todas las resistencias medidas con el
procedimiento R de 4 conductores)

**11.7 Características técnicas
Alternador 12 KVA 400/230 V**

Tipo de alternador	GTS-DWG (BL4) 13/6-2-ZE
Construcción alternador	sincrónico, polos internos, sin escobillas, con excitador, regulado electrónica- mente
Forma constructiva alt.	B3/tipo de dos rodamientos
Tipo de protección	IP 54

Características del alternador:
resistencia interna extremadamente baja, dinámica, ninguna diferencia de frío / caliente de la tensión de salida, no hay un exceso peligroso de tensión con un exceso de revoluciones dinámico, poca retroacción por aparatos no lineares o fuertemente inductivos, trabajo sin problemas de aparatos con mando por corte de onda, ningún exceso peligroso de tensión en las fases sin carga, se pueden hacer funcionar partes considerables de corriente continua de la corriente de carga.

Sistema de tensión
(IEC 38 / 50 Hz) Trifásico 400V/
230 V

Fases reforzadas 3
Potencia nominal (0,8 cap/ind)
de una fase 6000VA
trifásica (sim) 12000VA
Corriente nominal
de una fase 26,1 A
trifásica (sim) 18,9 A
corriente de arranque 4,1 veces de
I(Nnominal)

Tipo de trabajo S1, trabajo
continuo

Medida de protección disyunción
potencial con
conexión
equipotencial
VDE 0100.728

11. Opción Generatriz

Refrigerante Aire, ventilación exterior con ventilador propio, independiente de la dirección de giro

Gama de revoluciones admisible 0 a 4000 1/min

Revoluciones para potencia nominal 3000 a 4000 1/min

Grado de rendimiento con potencia nominal con 0,8 ind 0,80

con 1,0 0,82

Coefficiente de distorsión lineal <5%

Peso 64,4 kg

Tamaño constructivo BG132

Longitud constructiva 508 mm

Regulador del alternador

Tipo LCAR 3BL

Ocupación de enchufes

Pin	Color	Función
1	rojo	F1
2	gris	F2
3	violáceo	1/2 U
4	violáceo	1/2 V
5	violáceo	1/2 W

Armario de mandos

Tipo de protección IP 54

Dimensiones 211x311x135mm

Tipo de estructura orientado a la placa frontal

Protección por fusible todos los polos

L1 B16A

L2 B16A

L3 B16A

N N capacitivo

Control del aislamiento

Tipo GMW-RISO1,0

Elementos de mando Tecla de control roja, tecla verde de puesta a cero

Electrónica de evaluación

Tipo LLA1.0x

Tensión alimentación alimentación propia 230 V

Potencia perdida < 15W

Corriente de carga admisible 0-26,1 A

Activación de la reducción de revoluciones < aprox. 75 W

Tiempo hasta la reducción de revoluciones 100 segundos

Salidas

para reducción de revoluciones contacto inversor libre de potencial

para reducción de presión contacto inversor libre de potencial

Tensión de mando máx. 60V DC máx 250 V AC

Corriente máx. 7 A

Potencia 1750 VA AC

Carga de mando mín. 0,1 A DC 5V DC

Conmutadores de bandas

Tipo conmutador a 4 niveles

Tensión en los contactos de mando máx 54 V (DC)

Potencial de referencia de medición N

Datos específicos del alternador

Arrollamiento	Color	Clase aislamiento	Resistencia (a 20°C)/Ω
U-N	marrón-azul	F	0,28
V-N	blanco-azul	F	0,28
W-N	negro-azul	F	0,28
1/2 U-N	amarillo-azul		0,14
1/2 V-N	amarillo-azul		0,14
1/2 W-N	amarillo-azul		0,14
1F1-1F2	rojo-gris	H	22,1
2U1-2U2		H	5,4
2F1-2F2	rojo-gris	F	22,4

(todas las resistencias medidas con el procedimiento R de 4 conductores)

11.8 Características técnicas Alternador 7 KVA 110 V

Tipo de alternador WG 7/5-2 8/5-2-ZE

Construcción alternador sincrónico, polos internos

Forma constructiva alt. B3/tipo de dos rodamientos

Tipo de protección IP 54

Características del alternador: resistencia interna extremadamente baja, dinámica, ninguna diferencia de frío / caliente de la tensión de salida, no hay un exceso peligroso de tensión con un exceso de revoluciones dinámico, poca retroacción por aparatos no lineales o fuertemente inductivos, trabajo sin problemas de aparatos con mando por corte de onda, ningún exceso peligroso de tensión en las fases sin carga, se pueden hacer funcionar partes considerables de corriente continua de la corriente de carga.

Sistema de tensión (IEC 38 / 50 Hz) 2 x 115 V

Potencia nominal (0,8 cap/ind) 7000VA

Corriente nominal 32 A + 2 x 16 A

corriente de arranque 4,1 veces de I(Nnominal)

Tipo de trabajo S1, trabajo continuo

Medida de protección disyunción potencial con conexión equipotencial VDE 0100.728

Refrigerante Aire, ventilación exterior con ventilador propio, independiente de la dirección de giro

Revoluciones nominales para frecuencia nominal .. 3000 1/min

Revoluciones mínimas para potencia nominal 3000 1/min

Grado de rendimiento con potencia nominal con 0,8 ind 0,80

con 1,0 0,82

Coefficiente de distorsión lineal <5%

Peso 53 kg

Tamaño constructivo BG132

Longitud constructiva 357 mm

Regulador del alternador

Tipo WLAX

Ocupación de enchufes

8 polos	Pin	Color	Función
	1	rojo	F1
	2	gris	F2
	3	sin cubrir	
	4	amarillo	ZU
	5	amarillo	ZV
	6	amarillo	ZW
	7	marrón	L1
	8	azul	N

4 polos	Pin	Color	Función
	1	negro	contacto de mando
	2	negro	contacto de mando
	3	sin cubrir	
	4	sin cubrir	

Armario de mandos

Tipo de protección IP 54

Dimensiones 211x311x135mm

Tipo de estructura orientado a la placa frontal

Protección por fusible todos los polos

U1 C32A

U2 2 x C16A

Control del aislamiento

Tipo GMW-RISO1,0

Elementos de mando Tecla de control roja, tecla verde de puesta a cero

11. Opción Generatriz

Aplicaciones

motores de difícil arranque, aparatos de soldadura (inclusive inversores), bombas, compresores, herramientas, máquinas para la construcción, iluminación

Datos específicos del alternador

Arrollamiento	Color	Clase aislamiento	Resistencia (a 20°C)/Ω
U1-N	marrón-azul	F	0,165
U2-N	marrón-azul	F	0,165
ZU-ZN	amarillo-amarillo	F	2,5
ZU-ZN	amarillo-amarillo	F	2,5
ZU-ZN	amarillo-amarillo	F	2,5
1F1-1F2	rojo-gris	H	24,8

(todas las resistencias medidas con el procedimiento R de 4 conductores)

11.9 Plan de cableado del alternador 8 KVA y 12 KVA 400/230 V – armario de mandos

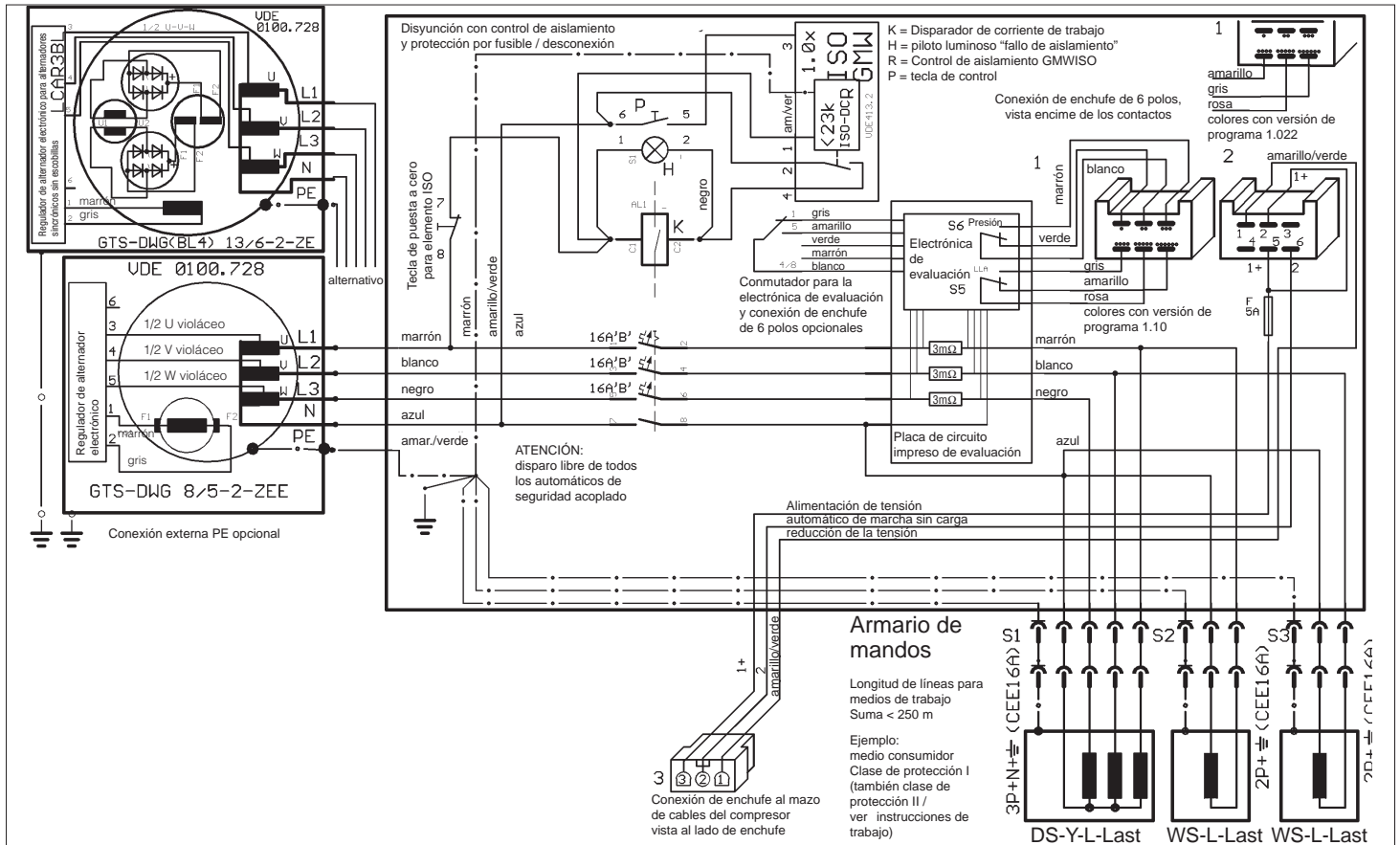


Figura 36

11.10 Plan de cableado del alternador 7 KVA 110 V – armario de mandos

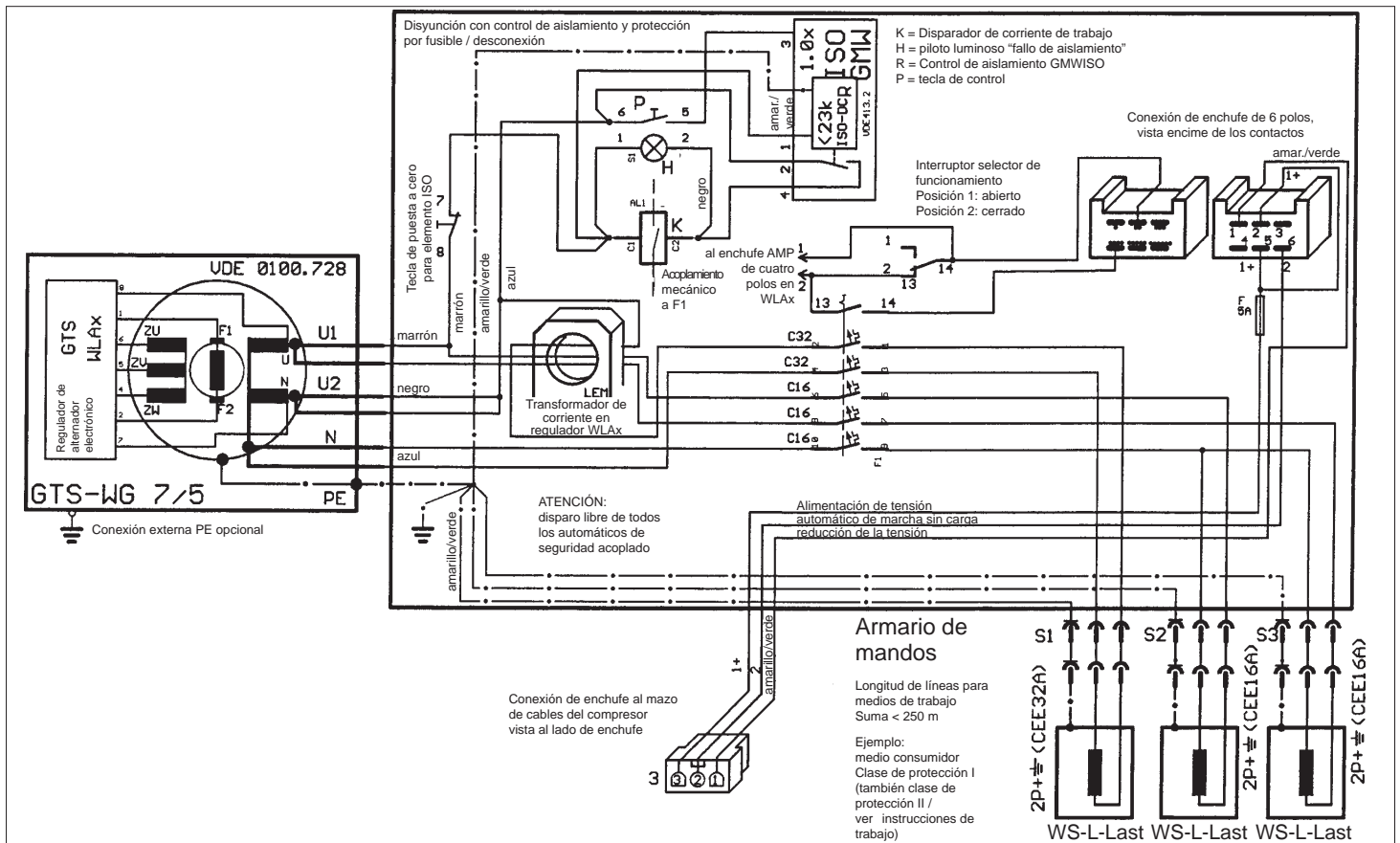
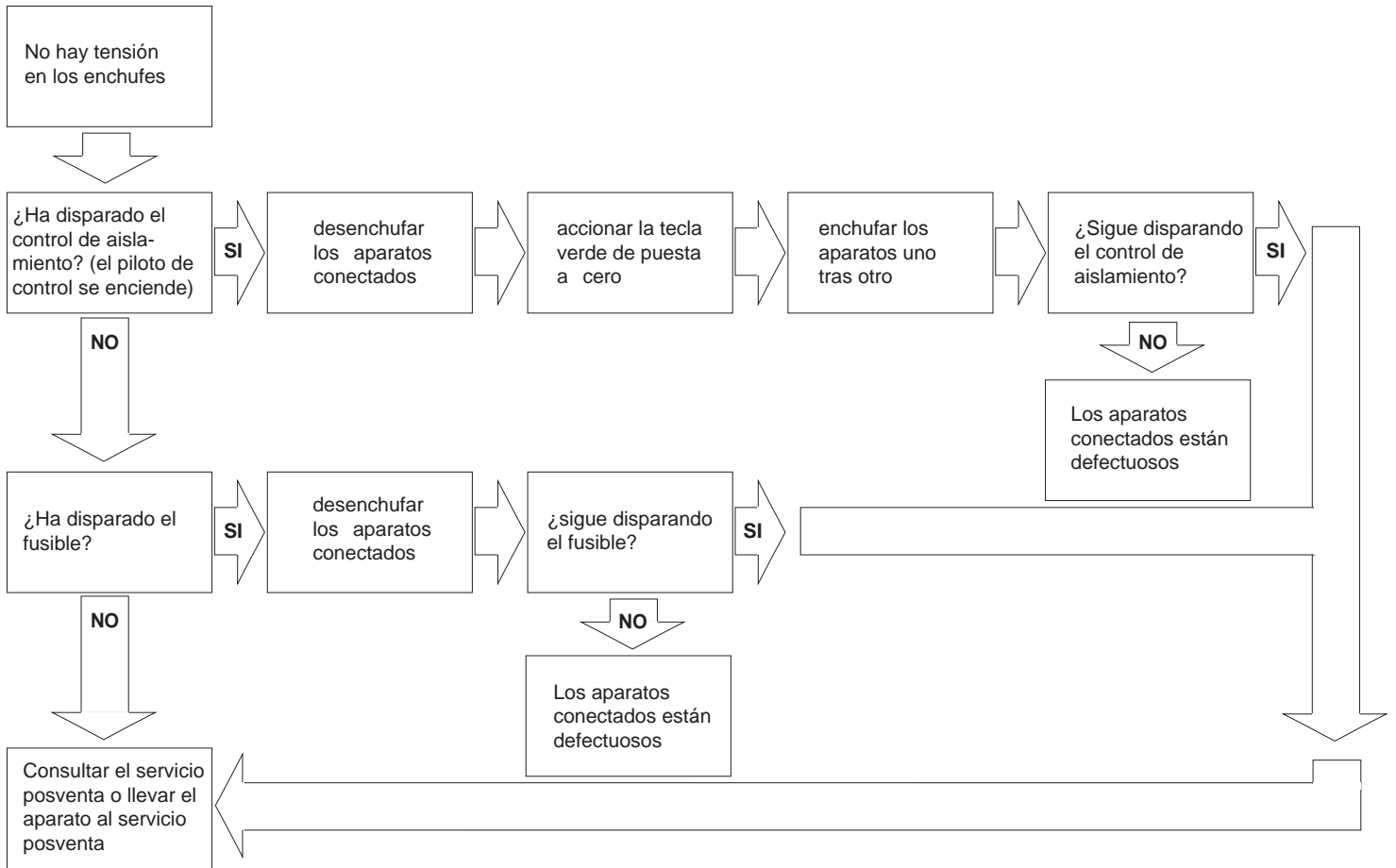


Figura 37

11.9 Eliminación de averías alternador



11. Opción Generatriz

Anomalía	Posible causa	Remedio
La generatriz produce una tensión muy débil o no produce ninguna tensión.	El disyuntor de protección de la generatriz se ha disparado en razón de una sobrecarga de la generatriz o sino está defectuoso.	Verificar las potencias de los aparatos eléctricos que estén en servicio. Verificar si todos los bornes de conexiones eléctricos están bien conectados. Verificar los aparatos eléctricos conectados con el fin de detectar algún corto circuito o también derivaciones a masa.
	El régimen de rotación del motor de arrastre esta bajo.	Hacer regular el régimen de rotación nominal por el SAT del motor a: 3100 Rpm.
	Selector en posición 0	Posicionar el selector sobre el punto 1.
	El disyuntor de protección no está armado.	Pulsar el disyuntor de protección.
	La presión de trabajo del compresor está regulada muy alta, el motor está sobrecargado, el régimen de rotación cae.	Regular nuevamente la presión de trabajo del compresor por medio del regulador.
La tensión cae totalmente o muy fuertemente en caso de carga.	Bobina de la electroválvula "aumento régimen motor" esta defectuosa.	Verificar y en caso necesario sustituir la electroválvula.
	El régimen de rotación del motor de arrastre está muy bajo o también el regulador del régimen de rotación no está en buen estado de funcionamiento.	Hacer regular el régimen de rotación nominal por el SAT del motor a: 3100 Rpm. Verificar si todos los bornes de conexiones eléctricos están bien conectados. Verificar los aparatos eléctricos conectados con el fin de detectar algún corto circuito o también derivaciones a masa.
	La potencia del motor de arrastre ha quedado reducida por condiciones climáticas o por otras influencias.	No requerir a la generatriz su potencia nominal, ver instrucciones de servicio del motor.
Tensión generatriz muy elevada	La presión de trabajo del compresor muy alta.	Regular de nuevo la presión de trabajo del compresor.
	Régimen de rotación motor de arrastre muy alto.	Hacer regular el régimen de rotación nominal por el SAT del motor a: 3100 Rpm.
La tensión fluctúa a breves intervalos.	El motor diesel funciona de forma irregular.	Hacer verificar al SAT motor.
	El regulador del régimen de rotación del motor de arrastre está defectuoso o trabaja irregularmente.	Verificar de conformidad a las instrucciones de servicio del fabricante del motor.
La generatriz se caliente por encima de los límites autorizados.	La llegada de aire de refrigeración está obstruida.	Cuidar de que una buena alimentación en aire de refrigeración quede asegurada.
	La máquina trabaja en un entorno polvoriento y está llena de polvo.	Limpiar la máquina o/e instalarla de tal forma que únicamente un aire de refrigeración limpio y sin polvo pueda ser aspirado.
	Reducción de la potencia debido a la altitud sobre el nivel del mar.	Únicamente una carga parcial puede remediar el problema.
	Temperatura ambiente muy elevada.	Las generatrices están dimensionadas de tal forma que no hay ningún peligro hasta una temperatura ambiente de 35°C. Si la temperatura ambiente es más elevada, únicamente la carga parcial puede utilizarse.

Si se producen otras fallas, llamar al servicio técnico.

Atención

¡Emplear solamente piezas originales!

12.1 Prescripciones de seguridad para la utilización del intercambiador térmico

Peligro

Deben respetarse imperativamente las prescripciones generales de seguridad relativas al funcionamiento de los compresores dentro del margen de las instrucciones de servicio del compresor.

El funcionamiento del intercambiador es totalmente automático. Falsas maniobras a nivel del intercambiador térmico quedan así totalmente excluidas.

12.2 Construcción y funcionamiento

Esquema de funciones de la instalación: véase pág. 197, figura 4

- * Con la ayuda del aceite de lubricación del motor, el aire comprimido es calentado en un intercambiador térmico.
- * En el motor Diesel está montada una válvula termostática de aceite que vigila que el aceite de lubricación del motor posea una temperatura mínima necesaria a su funcionamiento haciendo by-pass durante la fase de puesta en marcha y de calentamiento del intercambiador térmico de aceite de lubricación del motor Diesel hasta que la temperatura de aceite motor es alcanzada.

La segunda válvula termostática de aceite está situada en el conducto de aceite hacia el intercambiador térmico para el calentamiento del aire comprimido asegura en el servicio de verano que el aire comprimido no pueda ser calentado por encima de las temperaturas máximas autorizadas.

Esta regulación de temperatura totalmente automática se encarga de garantizar la temperatura correcta del aire comprimido así como al mismo tiempo de la temperatura correcta del aceite de lubricación del motor y ello independientemente de las condiciones ambientales a las cuales el grupo compresor funcione.

12.3 Mantenimiento Manutención

Este circuito o sistema no necesita ningún mantenimiento. Cambiar el aceite del motor, ver las instrucciones de servicio generales de la máquina o específicamente las del motor de arrastre.

12.4 Anomalías, posibles causas y remedios

Anomalía: La temperatura del aire comprimido es demasiado baja.

Posible causa: La válvula termostática de aceite del motor o en el conducto de aceite es defectuosa.

Remedio: Verificarla(s), suavizarla(s), repararla(s) o cambiarla(s).

Anomalía: La temperatura del aire comprimido es demasiado alta:

Posible causa: La válvula termostática de aceite en el conducto de aceite es defectuosa.

Remedio: Verificarla, suavizarla, repararla o cambiarla.

13.1 Prescripciones de seguridad en el caso de variantes para el tratamiento del aire comprimido

Peligro

Deben respetarse imperativamente las prescripciones generales de seguridad relativas al funcionamiento de los compresores dentro del margen de las instrucciones de servicio del compresor.

13.2 Construcción y funcionamiento

Esquema de funciones de la instalación: véase pág. 197, figura 4

Opción refrigerador posterior

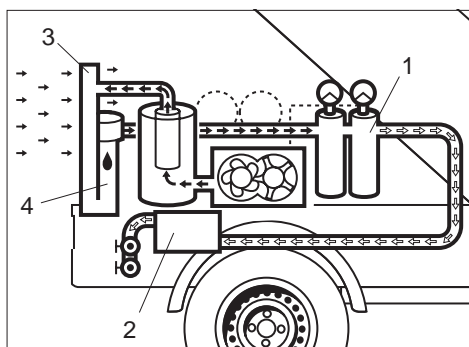


Figura 38

- 1 Filtro posterior
- 2 Intercambiador térmico
- 3 Refrigerador posterior
- 4 Separador de condensados

Después del depósito de presión, el aire comprimido es enfriado en un refrigerador de aire (situado en el lado de la llegada del aire de refrigeración) a una temperatura cercana a la temperatura ambiente.

Un separador de condensados con purgador automático del condensado queda instalado posteriormente al enfriador de aire.

Atención

En caso de riesgo de heladas y durante períodos de parada largos de la instalación se deberá vaciar el resto de condensado del refrigerador secundario. Para ello se abrirá el grifo de bola en la parte inferior del refrigerador secundario y se vaciará con la presión restante de la instalación.

Opción filtro posterior (ZTV-SIB 92)

Gracias al filtrado posterior, se obtiene un contenido residual de aceite en el aire comprimido inferior a 0,01 ppm.

La unidad de filtrado posterior está constituida de un filtro fino y de un filtro muy fino. Las dos unidades de filtro están equipadas de un recipiente colector dotado de una evacuación automática. Los líquidos separados y también extraídos por filtración son agrupados al nivel de una evacuación.

Atención

Los condensados aceitosos deben ser recogidos y no deben tirarse al suelo ni en aguas residuales!

13.3 Consignas de mantenimiento

Peligro

Antes de empezar los trabajos de mantenimiento y las reparaciones, así como durante su ejecución, se debe tener imperativamente conocimiento y respetar las prescripciones generales de seguridad que aparecen en el capítulo 3 de las instrucciones de servicio del compresor.

Atención

Otros filtros posteriores deben ser eliminados.

En caso de utilización de la unidad de filtrado, cualquier otro filtro existente para el mismo fin en la línea de utilización de aire comprimido deberá ser suprimido del circuito ya que según su tipo y estado puede producir un ensuciamiento posterior del aire comprimido.

Quedan excluidos de esta condición los filtros de mayor exigencia de filtrado como los biológicos, bacterianos o absolutos, por ejemplo para lograr un aire respirable en trabajos de inmersión, cámaras hiperbáricas, ventilación de lugares con atmósfera enrarecida, caretas respiratorias, etc...

Opción filtrado posterior

La sustitución de la unidad de filtrado posterior debe ser realizada a más tardar en el momento de una presión diferencial de 400 mbar. (≅ 400 gramos) como máximo o también después de aproximadamente 500 horas de trabajo según el grado de saturación.

13.4 Anomalías, posibles causas y remedios

Anomalía	Posible causa	Remedio
Humedad acrecentada en el aire comprimido.	El refrigerador de aire está sucio.	Limpiar el panel del refrigerador de aire.
	La válvula de descarga en el recipiente colector del separador de condensados está defectuosa.	Desmontar la válvula, limpiarla, repararla en caso necesario o cambiarla.
Presencia de aceite en los conductos de salida de aire comprimido.	Ver capítulo 10. Reparación de averías: instrucciones de servicio del compresor	
	La válvula de descarga en el filtro posterior está defectuosa.	Repararla o cambiarla.
	Los cartuchos filtrantes están saturados o son defectuosos.	Cambiarlos, siempre el par al mismo tiempo.

14.1 Prescripciones de seguridad y descripción del funcionamiento

Peligro

Advertencias de seguridad y descripción del funcionamiento, véanse las instrucciones para el servicio de la unidad de filtrado.

Esquema de funciones de la instalación véase pág. 197, figura 4

15.1 Prescripciones de seguridad para el empleo del regulador de la temperatura del aceite

Peligro

Durante el servicio del compresor sírvase observar las advertencias de seguridad generales de las instrucciones para el servicio del compresor.

El servicio del regulador de la temperatura del aceite es automático. En el regulador de la temperatura del aceite mismo quedan excluidos errores de operación.

15.2 Construcción y funcionamiento

Esquema de funcionamiento de la instalación, véase pág. 197, figura 4

Con el regulador de la temperatura del aceite se mantiene a temperatura de servicio óptima el circuito de aceite del aceite del compresor.

El regulador de la temperatura del aceite regula la temperatura del aceite dentro del intervalo de temperatura definido y conduce hacia el radiador solamente la cantidad de aceite necesaria para alcanzar la temperatura de aceite deseada.

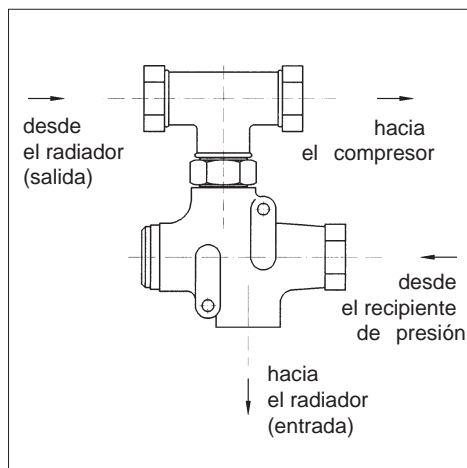


Figura 39

15.3 Mantenimiento/Cuidado

Este sistema no requiere mantenimiento.

15.4 Eliminación de fallas

Temperatura del aire comprimido demasiado baja

El regulador de temperatura en el conducto de aceite está defectuoso
-> recambiar

16.1 Versión frenado y versión sin freno

Peligro

El usuario perderá todos sus derechos de garantía si modifica el producto utilizando piezas distintas a las originales.

Con el fin de mejorar nuestros productos, nos reservamos el derecho de realizar en ellos modificaciones. Para cualquier tipo de pregunta o pedidos referentes a las piezas de recambio, le rogamos nos indique el número de referencia.

16.2 Medidas de seguridad

- * Para conseguir una fijación de rueda correcta y segura, es importante que coincidan exactamente las características de acoplamiento de cubo-tambor y llanta de rueda, así como la utilización de pernos o tuercas de fijación adecuados. Rogamos comprueben los datos de nuestros ejes (ataque, bombeo y datos de pernos) con los de las llantas que utilicen.
- * No debe soldar a los ejes de suspensión de caucho.
- * Los frenos de rueda cumplen el reglamento de materias nocivas y la normativa de la CEE. Rogamos tengan en cuenta, que los frenos de rueda no funcionan con otros enganches de inercia.

Atención

Las marcas de identificación no deben ser tapadas por pintura u otras piezas de montaje.

16.3 Dispositivo de tracción de altura ajustable tipo KHV13 Versión B 3.5.13

La unión articulada regulable entre la lanza de tracción y la pieza intermedia, así como entre el dispositivo de tope y la pieza intermedia se hace a través de cabezales dentados o piezas de sujeción con dentado Hirth o dentado frontal.

Los dentados frontales se unen con tornillos de unión. La tuerca tensora deberá apretarse con el par de apriete prescrito, para realizar una unión libre de juego y que transmita el par de giro.

Proceso de ajuste

Después de retirar los pasadores elásticos en las tuercas tensoras, éstas pueden soltarse hasta que los dientes queden libres. Después se puede cambiar la posición angular de la pieza intermedia.

Peligro

Es imprescindible observar que el dispositivo de tope, o bien el dispositivo de tracción, se deben alinear siempre paralelos a la lanza de tracción.

Si el dispositivo de tope no está en paralelo con la lanza de tracción, no se deben realizar desplazamientos.

Después de ajustar la altura del acoplamiento, las dentaduras frontales se unen con las tuercas tensoras y se aseguran con los pasadores elásticos, para que no se suelten.

16.4 Sistema de frenos

Introducción

- * Las instalaciones de freno de tope de KNOTT constan de un dispositivo de tope, el dispositivo de transmisión y los frenos de las ruedas. Las instalaciones de frenos están homologadas en todos los países de la UE y en Suiza.
- * Los ejes de KNOTT, ya sean ejes elásticos giratorios o ejes elásticos de goma, ofrecen un gran confort debido a la amortiguación por goma y a la amortiguación propia resultante de ella. En los ejes elásticos giratorios, los resortes giratorios de goma (piezas de metal y goma) están introducidos a presión y bajo fuerza inicial en el tubo del eje. La ventaja de los resortes giratorios es que el esfuerzo de la goma, como elemento de amortiguación, se hace a expansión.
- * En el caso de los ejes elásticos de goma, el eje oscilante (perfil cuadrado) está dispuesto en un tubo de eje cuadrado encima de cuerdas elásticas, con la correspondiente tensión inicial. Debido a la alta tensión inicial de la goma se obtiene una duración de funcionamiento excepcionalmente alta. Además, el alojamiento en los elementos amortiguadores de goma no necesita mantenimiento alguno.

Atención

- * **Apoyar el gato únicamente en los puntos previstos o sobre la carcasa del vehículo.**
- * **El cambio del ojal de tracción y del acoplamiento de tracción en forma de bola se deberá hacer realizar sólo por un taller especializado.**
- * **En cada cambio se deberá utilizar una nueva tuerca de seguridad.**
- * **Observar el par de apriete:**
Enganches esféricos de tracción:
M12-8.8 MA = 077 Nm
M14-10.9 MA = 125 Nm
Argollas de tracción:
M12-10.9 MA = 115 Nm
M14-10.9 MA = 180 Nm
- * **Para el uso del enganche esférico de tracción se deberán tener en cuenta las instrucciones de uso anexas.**

Equipos de servofreno a compresión

Los equipos de servofreno de KNOTT son de tipo mecánico, con un amortiguador hidráulico.

Palanca de freno de mano con acumulación de fuerza, con las siglas „KH“

En el modelo «KH», el acumulador de fuerza está ya pretensado en su posición cero. Tan pronto como la palanca del freno de mano sea accionada, partiendo de su posición cero para ir más allá del llamado punto muerto, el acumulador de fuerza pretensado actúa automáticamente sobre la palanca de freno. Este sistema requiere, por consiguiente, un esfuerzo mínimo.

Si el freno de detención está activado, el almacenador de fuerza por muelle tiene la función de mantener la fuerza de expansión necesaria en las zapatas de los frenos y asegurar así que el remolque no se desplace, aunque en caso de un eventual movimiento del remolque hacia atrás se libere un recorrido de accionamiento a través del automático de retroceso. El efecto del freno de detención está por lo tanto garantizado en ambas direcciones de desplazamiento.

16.5 Ajuste de la instalación de freno por tope

16.5.1 Preparación

- * Poner el remolque sobre caballetes
- * Soltar el freno de mano
- * Extraer plenamente la barra de tracción [5] del dispositivo de tope

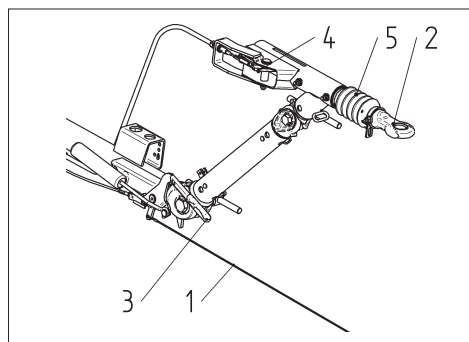


Figura 40 Dispositivo de tope de KNOTT

- 1 Cuerda de desgarre
- 2 Argolla de tracción dependiendo del tipo
- 3 Palanca del freno de mano
- 4 Palanca de transmisión
- 5 Barra de tracción y fuelle de dilatación

Peligro

Antes de desmontar el varillaje de freno o la cuerda [14] es imprescindible asegurar la palanca del freno de mano del punto muerto con el tornillo de seguridad [15] (véase letrero de advertencia).

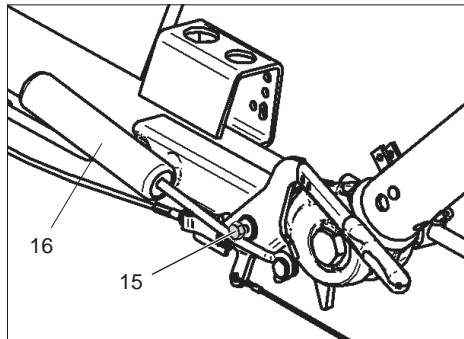


Figura 41

- 15 Tornillo de seguridad
- 16 Letrero de advertencia

16.5.2 Condiciones

- * Durante el proceso de ajuste se deberá empezar siempre con los frenos de las ruedas.
- * Durante el proceso de ajuste se deberá girar la rueda sólo en el sentido del desplazamiento hacia delante.
- * Es **imprescindible** montar el tornillo de seguridad (véase letrero de advertencia)!
- * El cierre de extensión en el freno **no debe estar tensado** previamente – eventualmente se deberá soltar el varillaje de freno [6] en el detector de patinaje [8].
- * **Comprobar la suavidad del cierre de extensión y del cable [11]**

Atención

- * **El muelle de presión [7] debe tener sólo una ligera tensión inicial y, si se activa, no debe bloquearse nunca.**
- * **El cable [14] no debe enganchar nunca en el freno de trabajo**
- * **La instalación de los frenos o bien los frenos, nunca se deben ajustar en el varillaje de freno [6] o en los cierres de tensión eventualmente existentes en la timonería!**

16.5.3 Ajuste del freno

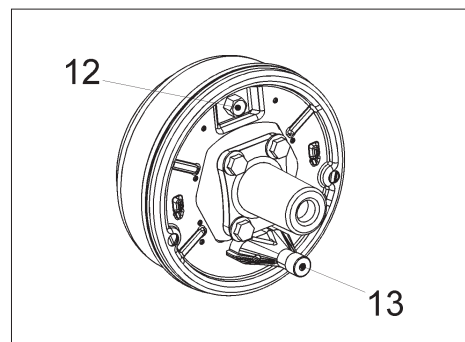


Figura 42 Freno de rueda KNOTT

- 12 Tornillo de ajuste
- 13 Pasacable

El tornillo de ajuste [12] (en la parte exterior de la placa del freno, frente al pasacable [13]) se apretará en el sentido de las agujas del reloj, hasta que la rueda ya no se deje girar o sólo se deje girar muy difícilmente

Ancho de llave del tornillo de ajuste [12]

Tamaño del freno Ancho de llave

160x35 / 200x50	SW 17
250x40	SW 19
300x60	SW 22

Soltar el tornillo de ajuste [12] en contra del sentido de las agujas del reloj (aprox. 1/2 giro) hasta que la rueda se mueva libremente, siendo admisibles ligeros ruidos de fricción que no perjudican el movimiento libre de la rueda.

Si el ajuste del freno es exacto, el recorrido de accionamiento es aprox. 5-8 mm en el cable [11]

Realizar el proceso de ajuste según lo descrito, individualmente en cada uno de los frenos de rueda existentes, uno tras otro

16.5.4 Ajuste del detector de patinaje

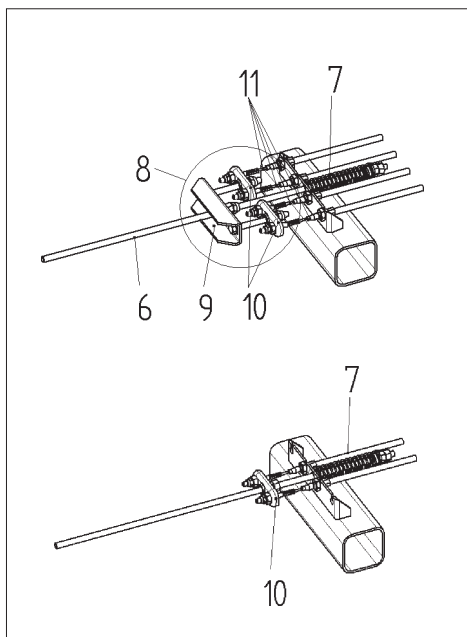


Figura 43 Dispositivo de transmisión para chasis en tándem y de un solo eje

- 6 Varillaje de freno
- 7 Muelle a presión
- 8 Balanza de compensación completa
- 9 Balanza de compensación (Tandem) o compensación principal
- 10 Balanza de compensación (un solo eje)
- 11 Cable

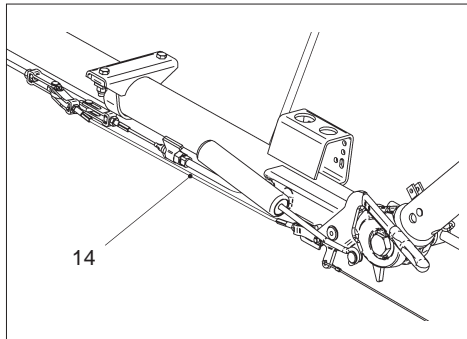


Figura 44 Cable de transmisión KNOTT para freno de mano

14 Cable

- * Es **imprescindible** montar el tornillo de seguridad (véase letrero de advertencia)!
- * Descolgar el cable [14] de un lado
- * Realizar un ajuste previo de la longitud del varillaje de freno [6] (se permite un pequeño juego)
- * Volver a colgar el cable [14] (con un pequeño juego)
- * Volver a retirar el tornillo de seguridad [15]
- * Activar la palanca del freno de mano [3] y controlar la posición de las balanzas de compensación [9+10] (posición rectangular frente a la dirección de tracción)

- * Eventualmente se corregirá la posición del detector de patinaje [10] en los cables [11] y en el caso de remolques tándem además la compensación principal [9] en la timonería [6]
- * El muelle de presión [7] debe tener sólo una ligera tensión inicial y no se debe bloquear nunca al activarlo

16.5.5 Ajuste del varillaje de freno

Ajustar el varillaje de freno [6] en longitud, sin juego y **sin** tensión inicial (palanca de desviación [4] sin juego).

Reajuste

- * Activar varias veces, y con fuerza, la palanca del freno de mano [3], para que la instalación de frenos se asiente
- * Controlar la posición del detector de patinaje [9+10] (posición rectangular frente a la dirección de tracción)
- * Controlar el juego en la timonería [6], ajustar eventualmente el varillaje de freno [6] nuevamente sin juego, y **sin** tensión inicial

todavía **debe haber** un poco de juego en el cable [14]

- * Comprobar la palanca del freno de mano [3]
- * Palanca de punto muerto - inicio de la resistencia aprox. 10 a 15 mm por encima del punto muerto
- * Comprobar el libre movimiento de las ruedas con el freno soltado

Control final

- * Comprobar los seguros (bloquear por contratuerca las tuercas hexagonales de las uniones atornilladas en el dispositivo de transmisión, cables, detector de patinaje, cierre de tensión, timonería...)
- * Controlar si el cable de l freno de mano [14] tiene poco juego (eventualmente se reajustará)
- * Controlar si el muelle de presión [7] tiene tensión inicial

Prueba de funcionamiento

- * Realizar eventualmente 2-3 frenados de prueba

Frenado de prueba

- * Comprobar el juego en el varillaje de freno [6] y reajustar eventualmente la longitud del varillaje de freno [6] sin juego (en caso de un frenado de trabajo con el remolque vacío, se deberá usar como máximo la mitad del recorrido de frenado)

16.6 Reajuste de la instalación de frenado

En general, el reajuste de la instalación de frenado, es decir la compensación del desgaste de las zapatas, es suficiente a través del reajuste de los frenos de las ruedas. Procedimiento según la descripción del ajuste de los frenos de las ruedas, comprobando el juego en la timonería [6] y ajustándolo eventualmente de nuevo

Atención

- * **Controlar el cierre de expansión y el cable [11]**
- * **El detector de patinaje del cierre de expansión en el freno no debe tener una tensión inicial**
- * **No ajustar la suavidad del desgaste de las zapatas a través de un reajuste (acortamiento) del varillaje de freno [6], p.ej. a través de los tornillos del varillaje de freno**

Reajuste

- * Activar varias veces y con fuerza la palanca del freno de mano [3], para que la instalación de frenos se asiente
- * Controlar la posición del detector de patinaje [9+10] (posición rectangular frente a la dirección de tracción)
- * Volver a controlar el juego en la timonería [6],

ajustar eventualmente el varillaje de freno [6], nuevamente sin juego, pero **sin** tensión inicial

- * Comprobar las posiciones en la palanca del freno de mano [3], el cable [14] (con poco juego) y el muelle a presión [7] (sólo una leve tensión inicial)
- * Palanca de punto muerto - inicio de la resistencia aprox. 10 a 15 mm por encima del punto muerto

Control final

- * Comprobar los seguros en las uniones atornilladas en el dispositivo de transmisión (cables, detector de patinaje y timonería)
- * En caso de un frenado de trabajo con el remolque vacío, se deberá usar como máximo la mitad del recorrido de frenado
- * Reajustar eventualmente el cable del freno de mano [14] para que tenga poco juego
- * Comprobar la tensión inicial del muelle a presión [7]

16.7 Indicaciones referentes al mantenimiento y al cuidado

Dispositivos de tope KNOTT

- * El dispositivo de tope deberá ser lubricado con grasa jabonosa al litio en las boquillas de lubricación y en todas las partes móviles:
 - a) cada 5000 km
 - b) o cada 6 meses
 - c) o si funciona con dureza
- * Deberá comprobarse si el fuelle de dilatación no está dañado. Eventualmente, se deberá sustituir
- * El amortiguador de tope se deberá sustituir cada 20.000 km, o cada 3 años máximo.
- * Cada 20.000 km se deberá controlar el juego en el punto de acoplamiento. Si hay un juego mayor de 3 mm, se deberá sustituir el cojinete guía o bien la barra de tracción.
- * Los pares de apriete de la unión atornillada en el cojinete guía deberán controlarse cada 5000 km;

Tornillos con boquilla de lubricación
50+5 Nm

Tornillos sin boquilla de lubricación
80 +5 Nm
- * Los pares de apriete en el soporte de apriete de la lanza de tracción y en cápsula de apriete (Paso entre tubo de lanza - eje) se deberán comprobar cada 5000 km;

Tornillos M12 80 +5 Nm
Tornillos M14 90 +10 Nm
- * El ajuste correcto de la instalación de freno se deberá comprobar cada 5000 km

Lanzas de tracción con altura ajustable

Para mantener un buen ajuste las dentaduras frontales se deberán limpiar por lo menos una vez al año de la oxidación de contacto y demás suciedades.

Los pernos roscados y los puntos articulados deberán lubricarse una vez por año, como mínimo, en caso de dureza.

Atención

¡No se debe engrasar el dentado!

Entre la lanza de tracción y el dispositivo de tope se puede montar opcionalmente un dispositivo de elevación y ajuste. Los brazos orientables de este dispositivo de ajuste permiten un giro en -10° hasta $+49^\circ$ en seis diferentes posiciones angulares. El dispositivo de tope o bien de tracción se seguirá llevando siempre en horizontal.

Una suspensión elástica por gas, integrada, produce automáticamente una fuerza de elevación que reduce la fuerza necesaria para el manejo. Si esta suspensión elástica por gas sufre daños o presenta fugas, se deberá sustituir.

Advertencias respecto a los rodamientos de contacto angular con dos hileras de bolas

- * Estos rodamientos carecen de mantenimiento, su lubricación dura todo su período de uso y poseen además altas propiedades de resbalamiento.
- * Los rodamientos van sujetos a su alojamiento con una tuerca-brida de seguridad. Esta tuerca-brida deberá ser apretada con un par inicial de giro de $280 + 10 \text{ Nm}$.
- * En caso de efectuar una revisión técnica recomendamos se compruebe dicho par.
- * La tuerca-brida sólo puede atornillarse y desatornillarse una vez. Luego deberá emplearse una de nueva. Es recomendable lubricar ligeramente la rosca antes de aflojar o atornillar la tuerca-brida, evitando así que se dañe el delicado filete.
- * Bajo condiciones normales y teniendo en cuenta el alto rendimiento y la ausencia de mantenimiento de estos rodamientos de contacto angular, puede afirmarse que no suelen ocurrir averías en los mismos.
- * En caso de presentarse problemas al respecto, debido a condiciones poco usuales, es imprescindible usar un tambor de freno nuevo, completo con rodamientos y anillos de seguridad, así como nuevas tuercas de sujeción.
- * Debido a las características de diseño de los rodamientos, los tambores de freno y las ruedas pueden presentar un ligero juego axial y oscilante, que carece de importancia.

16.8 Averías y su eliminación

Avería	Causa	Eliminación
Frenado demasiado débil	Demasiado juego en el sistema de freno	Reajustar el servofreno
	Guarniciones de freno sin rodaje	Circular 2 o 3 km con el freno de mano algo puesto
	Frenos desgastados, sucios de aceite o dañados	Sustituir la zapata completa. Limpiar la superficie de frenado el tambor
	Servofreno funciona duro	Engrasar el servofreno
	Varillaje bloqueado o torcido	Eliminar la causa
	Cables de tracción oxidados o doblados	Cambiar los cables
Frenados a golpes	Demasiado juego en el sistema de freno	Reajustar el servofreno
	Amortiguadores del servofreno están defectuosos	Cambiar los amortiguadores
	Zapatas del Backmat enclavadas en su alojamiento	Cambiar las zapatas completas con alojamientos
El remolque frena sólo de un lado	Los frenos de rueda actúan sólo en un lado	Reajustar el servofreno
	Causas también como en "Frenado demasiado débil"	id id
El remolque frena al soltar el pedal del gas	Amortiguador del servofreno está dañado	Sustituir el amortiguador
Marcha atrás difícil o imposible	Ajuste demasiado duro del sistema de frenos	Reajustar el servofreno
	Cables de tracción tirantes	Reajustar el servofreno
	Zapatas del Backmat enclavadas en su alojamiento	Cambiar las zapatas completas con alojamientos
Freno de mano demasiado débil	Ajuste erróneo	Reajustar el servofreno Tensar al máximo la palanca del freno de mano
	Causas también como en "Frenado demasiado débil"	id id
	Zapatas del Backmat enclavadas en su alojamiento	Cambiar las zapatas completas con alojamientos

Avería	Causa	Eliminación
Frenos de rueda se calientan	Ajuste erróneo del sistema de frenos	Reajustar el servofreno
	Causas también como en "Frenado demasiado débil"	id id
	Zapatas del Backmat enclavadas en su alojamiento	Cambiar las zapatas completas con alojamientos
	Frenos de rueda sucios	Limpiarlos
	Palanca de reenvío del servofreno está enclavada	Desmontar la palanca, limpiarla y engrasarla con Molykote
	Freno de mano puesto o medio puesto	Poner la palanca en posición cero
Enganche no se acopla una vez colocado	Suciedad en el interior	Limpiarlo y lubricarlo bien
	La bola del vehículo tractor es demasiado grande	Medir la bola: La bola nueva deberá tener max. 50 mm dia. y min. 49,5 mm según DIN 74058. Si el diámetro es menor a 49,0 mm deberá sustituirse. La bola debe ser perfectamente esférica

Peligro

Cualquier trabajo en el sistema de frenos debe ser realizado por un taller especializado.

Se cambiarán siempre todas las zapatas de un mismo eje.

Si se trabaja en los frenos de rueda es preciso comprobar que los resortes, las zapatas y el dispositivo expansor estén montados correctamente, comprobar así mismo el sentido de giro.

Al ajustar los frenos de rueda, éstas deberán hacerse girar en el sentido de marcha adelante!

Después de todo trabajo en el sistema de frenos es necesario hacer un nuevo ajuste.

Si los frenos de rueda o el tambor han sufrido un recalentamiento se recomienda seguir circulando con prudencia hasta que se hayan enfriados.

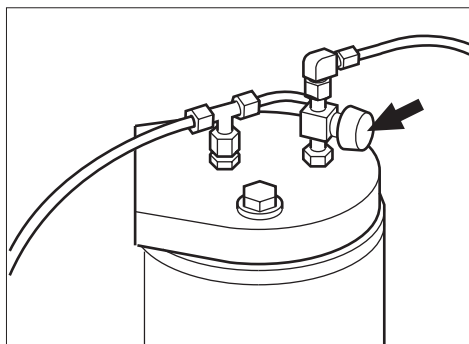


Figura 45

Atención

¡La instalación no debe hacerse funcionar con el depósito de la copa de lubricación vacío! El depósito debe contener siempre por lo menos 0,2 l de aceite de herramientas.

Peligro

El aceitador de herramientas solamente se debe llenar o rellenar con el compresor de tornillo detenido y libre de presión.

Desenroscar el recipiente de aceite solamente cuando el compresor de tornillo esté detenido y libre de presión.

¡No derramar aceite!

Controlar la estanqueidad!

La dosificación de aceite se puede regular en forma continua con el botón de ajuste.

- * Girando el botón de ajuste en sentido horario (símbolo » – «) se reduce la cantidad de aceite. Cuando el botón de ajuste se gira en sentido horario hasta el tope, al aire comprimido no se le agrega aceite para aceitar las herramientas.
- * Girando el botón de ajuste en el sentido contrario al de las agujas del reloj (símbolo » + «) aumenta la cantidad de aceite.

Controlar el nivel de aceite en el aceitador de herramientas libre de presión

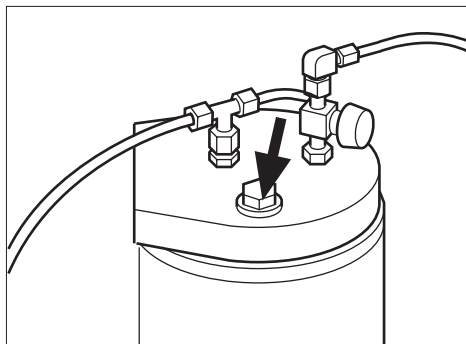


Figura 46

- * Desconectar el compresor de tornillo y abrir la válvula de extracción de aire para dejar libre de presión el compresor de tornillo,
- * extraer el tornillo de cierre,
- * el aceite en el recipiente de aceite debe ser visible; en caso necesario, rellenar (aceite a utilizar: CompAir AES 82),
- * controlar el anillo obturador del tornillo de cierre; en caso necesario, recambiarlo,
- * volver a enroscar el tornillo de cierre con el anillo obturador y fijar,
- * después del arranque del compresor de tornillo, controlar la estanqueidad.