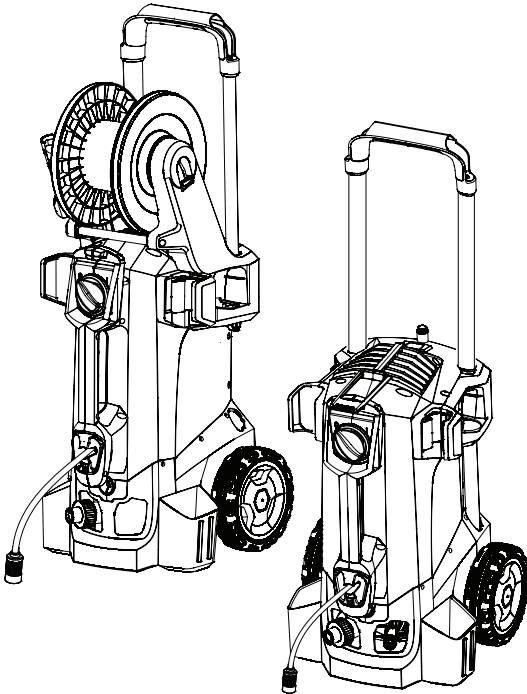


KÄRCHER

makes a difference

**HD 5/11 C, HD 5/12 C, HD 5/12 CX, HD 5/13 C, HD 5/13 CX,
HD 5/15 C, HD 5/15 CX, HD 5/17 C, HD 5/17 CX, HD 6/13 C,
HD 6/13 CX**

Español



**Register
your product**

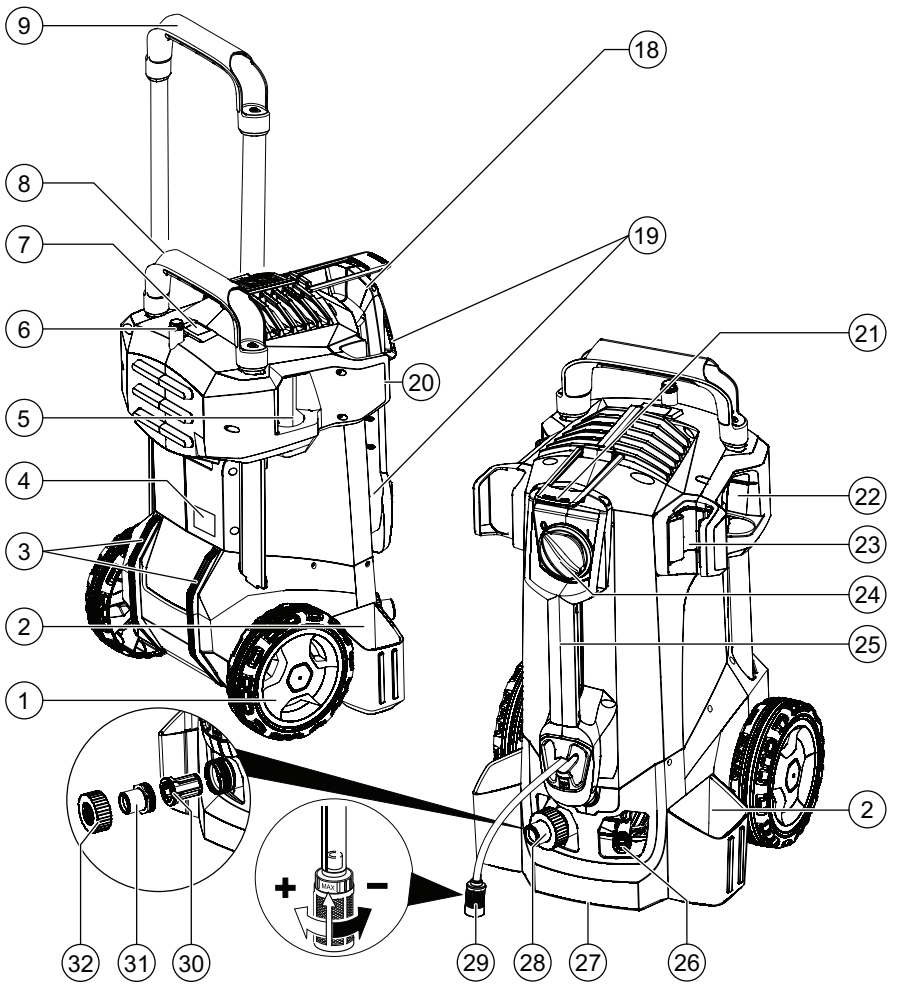
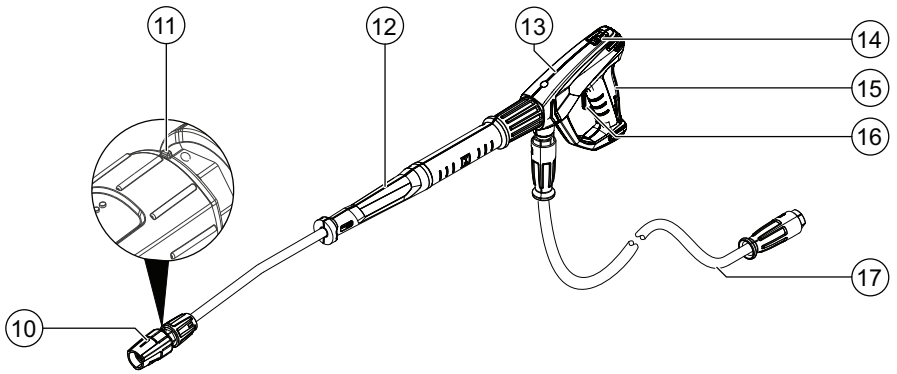
www.kärcher.com/welcome

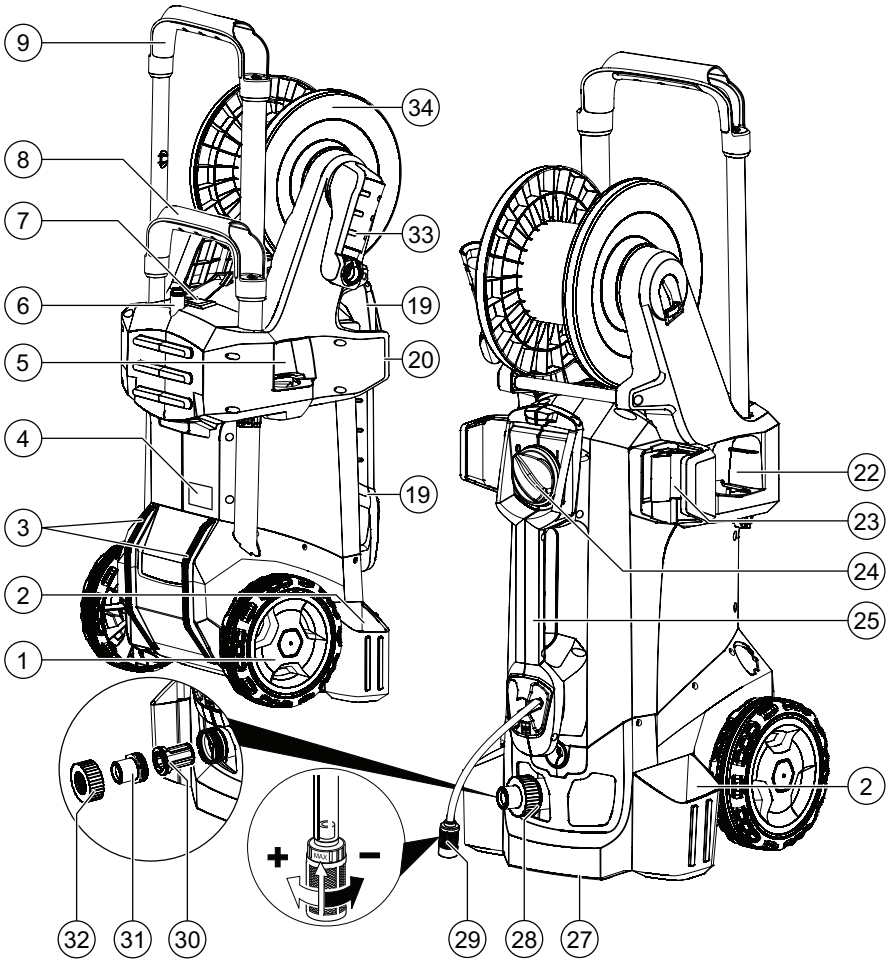
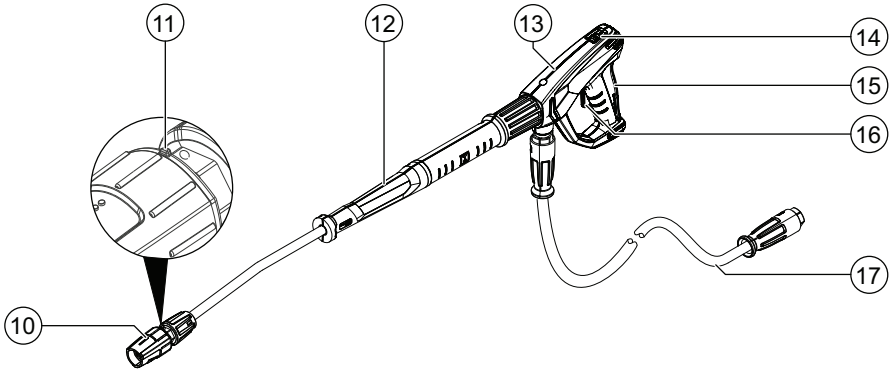


EAC



59668960 (02/20)





Índice de contenidos

Avisos generales	46
Uso previsto	46
Protección del medioambiente	46
Accesorios y recambios	46
Alcance de suministro	46
Instrucciones de seguridad	46
Descripción del equipo	47
Montaje	47
Conexión eléctrica	47
Conexión de agua	47
Manejo	48
Transporte	49
Almacenamiento	49
Conservación y mantenimiento	50
Ayuda en caso de avería	50
Garantía	50
Datos técnicos	51
Declaración de conformidad UE	53

Avisos generales



Antes de poner en marcha por primera vez el equipo, lea este manual de instrucciones y las instrucciones de seguridad adjuntas. Actúe conforme a estos documentos. Conserve estos dos manuales para su uso posterior o para propietarios ulteriores.

Uso previsto

Utilice esta limpiadora de alta presión exclusivamente para las siguientes tareas:

- Limpieza con el chorro de baja presión y detergente (p. ej., de máquinas, vehículos, edificios, herramientas)
- Limpieza con el chorro de alta presión sin detergente (p. ej., de fachadas, terrazas, equipos para el jardín)

Para la suciedad incrustada, recomendamos una boquilla para rotores como accesorio especial.

La variante "Plus" incluye una boquilla para rotores en el alcance del suministro.

Valores límite para la alimentación de agua

CUIDADO

Agua sucia

Desgaste prematuro o incrustaciones en el equipo
Alimente el equipo solo con agua limpia o reciclada que no supere los valores límite.

Para la alimentación de agua, respete los siguientes valores límite:

- Valor de pH: 6.5-9.5
- Conductividad eléctrica: conductividad del agua limpia + 1200 µS/cm, conductividad máxima 2000 µS/cm
- Sólidos sedimentables (volumen de muestra 1 l, tiempo de sedimentación 30 minutos): < 0,5 mg/l
- Sustancias filtrables: < 50 mg/l, ninguna sustancia abrasiva
- Hidrógenos carburados: < 20 mg/l
- Cloruro: < 300 mg/l
- Sulfato: < 240 mg/l
- Calcio: < 200 mg/l
- Dureza total: < 28 °dH, < 50° TH, < 500 ppm (mg CaCO₃/l)
- Hierro: < 0,5 mg/l
- Manganeso: < 0,05 mg/l
- Cobre: < 2 mg/l
- Cloro activo: < 0,3 mg/l
- Libre de malos olores

Protección del medioambiente



Los materiales del embalaje son reciclables. Elimine los embalajes de forma respetuosa con el medioambiente.



Los equipos eléctricos y electrónicos contienen materiales reciclables y, a menudo, componentes, como baterías, acumuladores o aceite, que suponen un riesgo potencial para la salud de las personas o el medioambiente en caso de manipularse o eliminarse de forma inadecuada. Sin embargo, dichos componentes son necesarios para un servicio adecuado del equipo. Los equipos identificados con este símbolo no pueden eliminarse con la basura doméstica.

Avisos sobre sustancias contenidas (REACH)

Encontrará información actual sobre las sustancias contenidas en: www.kaercher.com/REACH

Accesorios y recambios

Utilice únicamente accesorios y recambios originales, estos garantizan un servicio seguro y fiable del equipo. Encontrará información sobre los accesorios y recambios en www.kaercher.com.

Alcance de suministro

Compruebe la integridad del alcance de suministro durante el desembalaje. Póngase en contacto con su distribuidor si faltan accesorios o en caso de daños de transporte.

Instrucciones de seguridad

- Antes de la puesta en funcionamiento del equipo, es imprescindible leer las instrucciones de seguridad 5.951-949.0.
- Tenga en cuenta las normativas nacionales sobre máquinas con chorro de líquido.
- Tenga en cuenta las normativas nacionales en materia de prevención de accidentes. Las máquinas con chorro de líquido deben revisarse regularmente. El resultado de las revisiones debe documentarse por escrito.
- No realizar ningún cambio en el equipo o los accesorios.

Símbolos del equipo



El equipo no debe conectarse directamente a la red pública de agua potable.



No dirigir el chorro de alta presión hacia personas, animales, equipamiento eléctrico activo ni al propio equipo. Proteger el equipo de las heladas.

Dispositivos de seguridad

⚠ PRECAUCIÓN

Dispositivo de seguridad faltantes o modificados

Los dispositivos de seguridad velan por su seguridad. Nunca modifique ni manipule los dispositivos de seguridad.

Los dispositivos de seguridad vienen configurados y precintados de fábrica. Los ajustes debe realizarlos únicamente el servicio de posventa.

Interruptor de presión

Al soltar la palanca del gatillo de la pistola de alta presión, el interruptor de presión desconecta la bomba de alta presión y el chorro de alta presión se detiene. Si se activa la palanca del gatillo, la bomba vuelve a conectarse.

Descripción del equipo

Sinopsis de equipos

Véase la página de gráficos

- ① Tapacubos
- ② Portaboquillas
- ③ Patín de deslizamiento
- ④ Placa de características
- ⑤ Soporte de boquilla para boquilla triple
- ⑥ Soporte de transporte para limpiador de superficies
- ⑦ Desbloqueo de asa de empuje
- ⑧ Asa de empuje, inferior (recogida)
- ⑨ Asa de empuje, superior (extendida)
- ⑩ Boquilla de alta presión
- ⑪ Marca de la boquilla de alta presión
- ⑫ Tubo pulverizador EASY!Lock
- ⑬ Pistola de alta presión EASY!Force
- ⑭ Trinquete de seguridad
- ⑮ Palanca del gatillo
- ⑯ Palanca de fijación
- ⑰ Manguera de alta presión EASY!Lock
- ⑱ Soporte de mangueras
- ⑲ Portacables
- ⑳ Soporte de tubos pulverizadores sin sujeción
- ㉑ Cinta elástica (no en equipos con enrollador de mangueras)
- ㉒ Soporte de boquilla para rotores (boquilla para rotores solo con la variante "Plus" en el alcance del suministro)
- ㉓ Soporte de tubos pulverizadores con sujeción para el transporte
- ㉔ Interruptor del equipo
- ㉕ Empuñadura
- ㉖ Conexión de alta presión EASY!Lock
- ㉗ Empuñadura
- ㉘ Conexión de agua
- ㉙ Manguera de aspiración de detergente con filtro y dosificación del detergente
- ㉚ Tamiz
- ㉛ Racor para mangueras
- ㉜ Tuerca racor
- ㉝ Manivela
- ㉞ Enrollador de mangueras

Código de colores

- Los elementos de control de la limpieza se muestran en amarillo.
- Los elementos de control del mantenimiento se muestran en gris claro.

Montaje

Fijación del tapacubos

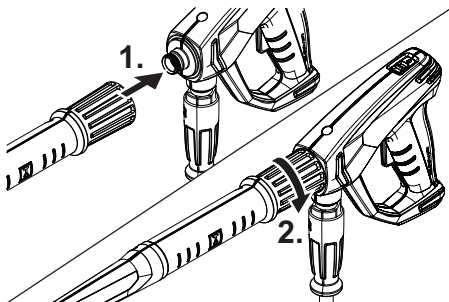
- Fijar el tapacubos.

Montaje de los accesorios

Nota

El sistema EASY!Lock une componentes mediante una conexión rápida que se realiza con una sola vuelta, de forma rápida y segura.

1. Colocar la boquilla de alta presión con la marca hacia arriba en el tubo pulverizador.
2. Apretar con la mano la boquilla de alta presión (EASY!Lock).
3. Conectar el tubo pulverizador con la pistola de alta presión y apretar a mano (EASY!Lock).



4. Soltar el desbloqueo del asa de empuje.
5. Girar el asa de empuje hacia fuera hasta llegar a la posición final.

En equipos sin enrollador de mangueras:

6. Conectar la manguera de alta presión a la pistola de alta presión y la conexión de alta presión del equipo y apretar a mano (EASY!Lock).

En equipos con enrollador de mangueras:

7. Tender la manguera de alta presión estirada sobre el suelo.
8. Introducir y encajar la manivela en el eje del enrollador de mangueras.
9. Girar la manivela en el sentido de las agujas del reloj y enrollar la manguera de alta presión en el enrollador de mangueras de manera uniforme.
10. Conectar la manguera de alta presión a la pistola de alta presión y apretar a mano (EASY!Lock).

Conexión eléctrica

⚠ PELIGRO

Separación de la red defectuosa

Peligro de lesiones por descarga eléctrica

Conecte el equipo a la red eléctrica con un conector. No se permite realizar una conexión a la corriente eléctrica que no pueda separarse. El conector sirve para la separación de la red.

1. Desenrollar el cable de red y colocar en el suelo.
2. Conectar el conector de red a un enchufe.

Conexión de agua

Conexión a un conducto de agua

⚠ ADVERTENCIA

Flujo de retorno de agua sucia a la red de agua potable

Riesgos para la salud

Tenga en cuenta las instrucciones de su empresa de suministro de agua.

De acuerdo con las normativas vigentes, está prohibido utilizar el equipo sin un separador de sistema en la red de agua potable. Utilice un separador de sistema de KÄRCHER o, de forma alternativa, un separador de sistema conforme a EN 12729 tipo BA. El agua que fluye por el separador de sistema no se considera agua potable. Conectar el separador del sistema siempre a la alimentación de agua, nunca directamente a la conexión de agua del equipo.

1. Comprobar la presión de entrada, la temperatura de entrada y el volumen de entrada de la alimentación de agua (véase el apartado Datos técnicos).
2. Conectar el separador de sistema y la conexión de agua del equipo con una manguera de entrada de agua (para consultar los requisitos de la manguera de entrada de agua, véase el apartado Datos técnicos).
3. Abrir la entrada de agua.

Aspiración del agua del recipiente

1. Enroscar la manguera de aspiración con el filtro en la conexión de agua (para consultar la referencia de pedido, véase el apartado Datos técnicos).
2. Purgar el equipo (véase el apartado Purga del equipo).

Purga del equipo

1. Desenroscar la boquilla de alta presión del tubo pulverizador.
2. Dejar el equipo en marcha hasta que el agua salga sin burbujas.
3. Si se producen problemas durante la purga, dejar el equipo 10 segundos en marcha y luego desconectar. Repetir varias veces el proceso.
4. Desconectar el equipo.
5. Enroscar la boquilla de alta presión en el tubo pulverizador.

Manejo

⚠ PELIGRO

Chorro de agua de alta presión

Peligro de lesiones

Nunca fije la palanca del gatillo ni la palanca de fijación en posición de accionamiento.

No utilice la pistola de alta presión si la palanca de fijación está dañada.

Desplace el trinquete de seguridad de la pistola de alta presión hacia delante antes de cualquier trabajo en el equipo.

Sujete la pistola de alta presión y el tubo pulverizador con ambas manos.

⚠ ADVERTENCIA

Equipo y accesorios defectuosos, fuentes de alimentación y conexiones defectuosas

Peligro de lesiones

El equipo solo puede funcionar en perfecto estado.

Apertura/cierre de la pistola de alta presión

1. Accionar la palanca de fijación y la palanca del gatillo. La pistola de alta presión se abre.
2. Soltar la palanca de fijación y la palanca del gatillo. La pistola de alta presión se cierra.

Funcionamiento con alta presión

El equipo puede funcionar en horizontal o en vertical.

Nota

El equipo cuenta con un interruptor de presión. El motor solo funciona cuando la pistola de alta presión está abierta.

1. En equipos con enrollador de mangueras: Desenrollar completamente la manguera de alta presión del enrollador de mangueras.
2. Colocar el interruptor del equipo en posición "I/ON".
3. Desplazar hacia atrás el trinquete de seguridad de la pistola de alta presión. La pistola de alta presión está sin seguro.
4. Abrir la pistola de alta presión.

Selección del tipo de chorro

1. Cerrar la pistola de alta presión.
2. Girar la carcasa de la boquilla hasta que el símbolo deseado coincida con la marca.

	Chorro redondo de alta presión (0°) para suciedad incrustada
	Chorro plano de baja presión (CHEM) para el funcionamiento con detergente o la limpieza con presión reducida
	Chorro plano de alta presión (25°) para áreas sucias muy amplias

Funcionamiento con detergente

⚠ PELIGRO

Alta presión restante en el equipo

Peligro de lesiones

Desconecte el equipo antes de cambiar las boquillas.

Accione la pistola de alta presión hasta que el equipo no tenga presión.

⚠ ADVERTENCIA

Uso erróneo de los detergentes

Riesgos para la salud

Tenga en cuenta las instrucciones de seguridad relativas al detergente.

CUIDADO

Detergentes inadecuados

Daño del equipo y de los objetos que se limpian

Utilizar únicamente detergentes autorizados por KÄRCHER.

Prestar atención a las recomendaciones de dosificación e indicaciones del detergente.

Utilizar los detergentes con moderación para no perjudicar el medio ambiente.

Nota

Los detergentes KÄRCHER garantizan un funcionamiento sin averías. Solicite el asesoramiento oportuno o pida nuestro catálogo o nuestra hoja informativa sobre detergentes.

1. Extraer la manguera de aspiración de detergente.
2. Ajustar el volumen aspirado de la solución de detergente en el filtro de detergente.
3. Colgar la manguera de aspiración de detergente en un recipiente con detergente.
4. Colocar la boquilla en la posición "CHEM".
5. Poner la limpiadora de alta presión en funcionamiento.

Métodos de limpieza recomendados

1. Pulverizar poco detergente sobre la superficie seca y dejar que actúe (no secar).
2. Lavar la suciedad desprendida con el chorro de alta presión.

Tras el funcionamiento con detergente

1. Ajustar el volumen aspirado del filtro de detergente en el valor máximo.
2. Sumergir el filtro en agua limpia.
3. Arrancar el equipo y limpiar un minuto con agua limpia.

Interrupción del servicio

1. Cerrar la pistola de alta presión.
El equipo se desconecta.
2. Empujar el trinquete de seguridad hacia delante.
La pistola de alta presión está asegurada.

Continuación del servicio

1. Empujar el trinquete de seguridad hacia atrás.
La pistola de alta presión está sin seguro.
2. Abrir la pistola de alta presión.
El equipo se conecta.

Finalización del servicio

1. Cerrar la entrada de agua.
2. Abrir la pistola de alta presión.
3. Colocar el interruptor del equipo en "I/ON" y dejar que el equipo opere 5-10 segundos.
4. Cerrar la pistola de alta presión.
5. Colocar el interruptor del equipo en posición "0/OFF".
6. Extraer el conector de red del enchufe con las manos secas.
7. Retirar la entrada de agua.
8. Abrir la pistola de alta presión hasta que el equipo no tenga presión.
9. Empujar el trinquete de seguridad hacia delante.
La pistola de alta presión está asegurada.

Transporte

⚠ PRECAUCIÓN

Incumplimiento del peso

Peligro de daños y lesiones

Tenga en cuenta el peso del equipo para su transporte y almacenamiento.

CUIDADO

Transporte indebido

Peligro de daños

Evitar daños en la palanca del gatillo de la pistola de alta presión.

- Transporte del equipo en vehículos: asegurar el equipo conforme a las directrices vigentes para evitar que resbale y vuelque.
- Transporte del equipo en recorridos largos: empujar el equipo utilizando el asa de empuje.
- Transporte del equipo por escaleras: levantar el equipo escalón a escalón. Los patines de deslizamiento protegen la carcasa de los daños.
- Utilización del equipo: utilizar el equipo agarrándolo por la empuñadura.

SopORTE de transporte para limpiador de superficies

1. Conectar el empalme de conexión del limpiador de superficies al soporte de transporte en la limpiadora de alta presión.
2. Enroscar aproximadamente una vuelta la tuerca racor.

Transporte en grúa

⚠ PELIGRO

Transporte en grúa indebido

Peligro de lesiones debido a equipos u objetos que caen

Tenga en cuenta las normativas locales para la prevención de accidentes y las instrucciones de seguridad.

Solo deben transportar el equipo con la grúa aquellas personas que estén formadas en el manejo de la grúa.

Antes de cada transporte en grúa, asegúrese de que el aparato de elevación no esté dañado.

Antes de cada transporte en grúa, asegúrese de que la empuñadura no esté dañada.

Eleve el equipo solo por la empuñadura.

No use eslingas de cadena.

Asegure el dispositivo de elevación para evitar que la carga se desenganche de forma involuntaria.

Antes del transporte en grúa, retire el tubo pulverizador con la pistola de alta presión, las boquillas, el limpiador de superficies y demás objetos sueltos.

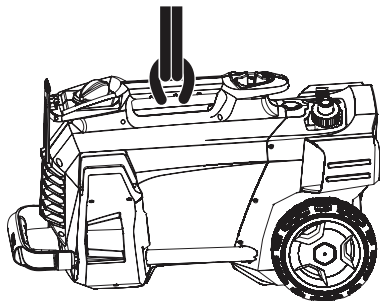
Durante el proceso de elevación, no transporte ningún objeto sobre el equipo.

No permanezca bajo la carga.

Asegúrese de que no haya nadie cerca de la zona de peligro de la grúa.

No deje de supervisar el equipo mientras esté colgado de la grúa.

1. Fijar el dispositivo de elevación en la empuñadura del equipo.



Almacenamiento

⚠ PRECAUCIÓN

Incumplimiento del peso

Peligro de daños y lesiones

Tenga en cuenta el peso del equipo para su transporte y almacenamiento.

Almacenar el equipo solamente en interiores.

Almacenaje del equipo

1. Colocar el tubo pulverizador con la pistola de alta presión en el portaboquillas y encajar en el soporte de tubos pulverizadores.
2. Enrollar el cable de red y colgar en el portacables.
3. Fijar el conector con el clip montado en él.

En equipos con enrollador de mangueras:

4. Enrollar la manguera de alta presión en el enrollador de mangueras y plegar la empuñadura de la manivela.

En equipos sin enrollador de mangueras:

5. Almacenar la manguera de alta presión:
 - a Enrollar la manguera de alta presión.
 - b Colgar la manguera de alta presión sobre el soporte de mangueras.
 - c Asegurar la manguera de alta presión con la cinta elástica.
6. Presionar el desbloqueo del asa de empuje e insertarla.

Protección antiheladas

CUIDADO

Helada

Destrucción del equipo debido a agua congelada

Vacíe todo el agua del equipo.

Conserve el equipo en un lugar sin heladas.

Si no es posible un almacenamiento sin heladas:

1. Purgar el agua.
2. Bombear un anticongelante convencional a través del equipo.

Nota

Utilizar un anticongelante convencional para vehículos basado en glicol. Tener en cuenta las instrucciones de manipulación del fabricante del anticongelante.

3. Dejar operar el equipo durante 1 minuto como máximo, hasta que la bomba y las tuberías estén vacías.

Conservación y mantenimiento

⚠ PELIGRO

Equipo que arranca involuntariamente

Riesgo de lesiones, choque eléctrico

Apagar el equipo y desenchufar el conector de red antes de realizar cualquier trabajo.

Nota

El aceite usado solo se puede eliminar en el punto de recogida previsto para tal fin. Entregue el aceite usado producido en dicho lugar. Contaminar el medio ambiente con aceite usado es punible.

Inspección de seguridad/contrato de mantenimiento

Puede acordar con su distribuidor una inspección de seguridad periódica o firmar un contrato de mantenimiento. Obtenga asesoramiento.

Intervalos de mantenimiento

Antes de cualquier servicio

- Comprobar la presencia de daños en el cable de red. Sustituir inmediatamente los cables dañados a través del servicio de posventa autorizado o de un electricista.
- Comprobar la presencia de daños en la manguera de alta presión. Sustituir inmediatamente las mangueras de alta presión dañadas.
- Comprobar la estanqueidad del equipo. El máximo admisible son 3 gotas de agua por minuto. Consultar al servicio de posventa en caso de una fuga de mayor envergadura.

Semanalmente

- Limpiar el tamiz de la conexión de agua (véase el apartado Limpieza del tamiz de la conexión de agua).
- Limpiar el filtro de la manguera de aspiración de detergente.

Cada 500 horas de servicio, como mínimo una vez al año

- Solicitar al servicio de posventa que efectúe el mantenimiento del equipo.

Trabajos de mantenimiento

Limpieza del tamiz de la conexión de agua

1. Desenroscar la tuerca racor.
2. Extraer el racor para mangueras.
3. Quitar el tamiz.
4. Limpiar y enjuagar la parte exterior del tamiz.
5. Insertar el tamiz.

Nota

Alinear el hexágono del racor para mangueras con la conexión del equipo.

6. Colocar el racor para mangueras y fijarlo con la tuerca racor.

Ayuda en caso de avería

⚠ PELIGRO

Equipo de arranque involuntariamente, contacto con piezas que conducen corriente

Riesgo de lesiones, descarga eléctrica

Apagar el equipo antes de realizar cualquier trabajo en el mismo.

Desenchufe el conector de red.

Todas las pruebas y trabajos en las piezas eléctricas deben ser realizados por personal especializado.

En caso de averías que no se mencionen en este capítulo, consulte a un servicio de posventa autorizado.

El equipo no se puede encender

1. Comprobar si el cable de red está dañado.
2. Comprobar la tensión de red.
3. Si el equipo se ha sobrecalentado:
 - a Colocar el interruptor del equipo en posición "0/OFF".
 - b Dejar que el equipo se enfríe durante, al menos, 15 minutos.
 - c Colocar el interruptor del equipo en posición "I/ON".
4. Consultar al servicio de posventa si existen defectos eléctricos.

El equipo no genera presión

1. Ajustar la boquilla a alta presión.
2. Purgar el equipo (véase el apartado Purga del equipo).
3. Limpiar el tamiz de la conexión de agua (véase el apartado Limpieza del tamiz de la conexión de agua).
4. Comprobar el volumen de entrada de agua (para consultar el volumen necesario, véase el apartado Datos técnicos).
5. Limpiar la boquilla y sustituirla si es necesario.
6. Consultar al servicio de posventa en caso necesario.

La bomba no es estanca.

Está permitido perder hasta 3 gotas de agua por minuto.

- En caso de una fuga de mayor envergadura, dejar que el servicio posventa revise el equipo.

Hay sacudidas en la bomba

1. Comprobar la estanqueidad del conducto de agua.
2. Comprobar la estanqueidad de la potencia de aspiración del detergente.
3. Ajustar el volumen aspirado del filtro de detergente en el valor mínimo.
4. Purgar el equipo (véase el apartado Purga del equipo).
5. Consultar al servicio de posventa en caso necesario.

La adición de detergente es insuficiente

1. Ajustar la boquilla a "CHEM".
2. Aumentar el volumen aspirado de la solución de detergente en el filtro de detergente.
3. Revisar/limpiar la manguera de aspiración de detergente con filtro.
4. Consultar al servicio de posventa en caso necesario.

Garantía

En cada país se aplican las condiciones de garantía indicadas por nuestra compañía distribuidora autorizada. Subsananos cualquier fallo en su equipo de forma gratuita dentro del plazo de garantía siempre que la causa se deba a un fallo de fabricación o material. En caso de garantía, póngase en contacto con su distribuidor o con el servicio de postventa autorizado más próximo presentando la factura de compra. (Dirección en el reverso)

Datos técnicos

		HD 5/11 C	HD 5/12 C HD 5/ 12 CX	HD 5/12 C HD 5/ 12 CX	HD 5/12 C HD 5/ 12 CX	HD 5/12 C HD 5/ 12 CX	HD 5/12 C	HD 5/12 C
Variante de país								
Pais		AU	EU	GB	CH	AU	KAP	SA
Conexión eléctrica								
Tensión	V	240	230	230-240	230	240	220	220
Fase	~	1	1	1	1	1	1	1
Frecuencia	Hz	50	50	50	50	50	60	60
Potencia conectada	kW	2,1	2,5	2,5	2,2	2,2	2,4	2,4
Tipo de protección		IPX5	IPX5	IPX5	IPX5	IPX5	IPX5	IPX5
Fusible de red (lento)	A	10	16	13	10	10	15	13
Cable de prolongación 30 m	mm ²	2,5	2,5	2,5	2,5	2,5	2,5	2,5
Conexión de agua								
Presión de entrada (máx.)	MPa	1	1	1	1	1	1	1
Temperatura de entrada (máx.)	°C	60	60	60	60	60	60	60
Volumen de entrada (mín.)	l/min	12	12	12	12	12	12	12
Altura de aspiración (máx.)	m	0,5	0,5	0,5	0,5	0,5	0,5	0,5
Longitud mínima de la manguera de entrada de agua	m	7,5	7,5	7,5	7,5	7,5	7,5	7,5
Diámetro mínimo de la manguera de entrada de agua	in	1/2	1/2	1/2	1/2	1/2	1/2	1/2
Referencia de pedido de la manguera de aspiración con filtro		2.643-100.0	2.643-100.0	2.643-100.0	2.643-100.0	2.643-100.0	2.643-100.0	2.643-100.0
Datos de potencia del equipo								
Tamaño de la boquilla estándar		038	035	035	038	038	036	036
Presión de servicio	MPa	11	12	12	11,5	11,5	12	12
Sobrepresión de servicio (máx.)	MPa	17,1	17,5	17,5	17,1	17,1	18	18
Volumen transportado, agua	l/min	8,3	8,3	8,3	8,3	8,3	8,3	8,3
Volumen transportado, detergente	l/h	0-25	0-25	0-25	0-25	0-25	0-25	0-25
Fuerza de retroceso de la pistola de alta presión	N	21,3	21,3	21,3	21,3	21,3	21,3	21,3
Peso y dimensiones								
Peso de servicio típico (CX)	kg	24,2 (-)	23,7 (26)	23,7 (26)	23,7 (26)	24,2 (26,4)	25,2 (-)	25,2 (-)
Longitud	mm	380	380	380	380	380	380	380
Anchura (CX)	mm	360 (-)	360 (370)	360 (370)	360 (370)	360 (370)	360 (-)	360 (-)
Altura	mm	930	930	930	930	930	930	930
Valores calculados conforme a EN 60335-2-79								
Nivel de vibraciones mano-brazo	m/s ²	3,6	3,6	3,6	3,6	3,6	4,2	4,2
Inseguridad K	m/s ²	0,9	0,9	0,9	0,9	0,9	0,9	0,9
Nivel de presión acústica L _{pA} (CX)	dB(A)	72 (-)	72 (75)	72 (75)	72 (75)	72 (75)	74 (-)	74 (-)
Inseguridad K _{pA}	dB(A)	3	3	3	3	3	3	3
Intensidad acústica L _{WA} + Inseguridad K _{WA} (CX)	dB(A)	88 (-)	88 (92)	88 (92)	88 (92)	88 (92)	90 (-)	90 (-)
		HD 5/13 C HD 5/ 13 CX	HD 5/15 C HD 5/ 15 CX	HD 5/17 C HD 5/ 17 CX	HD 5/17 C HD 5/ 17 CX	HD 6/13 C HD 6/ 13 CX	HD 6/13 C	HD 6/13 C HD 6/ 13 CX
Variante de país								
Pais		EU	EU	EU	KAP	EU	AR	GB
Conexión eléctrica								
Tensión	V	230	230	230	220	230	220	230-240
Fase	~	1	1	1	1	1	1	1

		HD 5/13 C HD 5/ 13 CX	HD 5/15 C HD 5/ 15 CX	HD 5/17 C HD 5/ 17 CX	HD 5/17 C HD 5/ 17 CX	HD 6/13 C HD 6/ 13 CX	HD 6/13 C	HD 6/13 C HD 6/ 13 CX
Frecuencia	Hz	50	50	50	60	50	50	50
Potencia conectada	kW	2,6	2,8	3,0	3,0	2,9	2,9	2,9
Tipo de protección		IPX5	IPX5	IPX5	IPX5	IPX5	IPX5	IPX5
Fusible de red (lento)	A	16	16	16	15	16	16	13
Cable de prolongación 30 m	mm ²	2,5	2,5	2,5	2,5	2,5	2,5	2,5
Conexión de agua								
Presión de entrada (máx.)	MPa	1	1	1	1	1	1	1
Temperatura de entrada (máx.)	°C	60	60	60	60	60	60	60
Volumen de entrada (mín.)	l/min	12	12	12	12	13	13	13
Altura de aspiración (máx.)	m	0,5	0,5	0,5	0,5	0,5	0,5	0,5
Longitud mínima de la manguera de entrada de agua	m	7,5	7,5	7,5	7,5	7,5	7,5	7,5
Diámetro mínimo de la manguera de entrada de agua	in	1/2	1/2	1/2	1/2	1/2	1/2	1/2
Referencia de pedido de la manguera de aspiración con filtro		2.643-100.0	2.643-100.0	2.643-100.0	2.643-100.0	2.643-100.0	2.643-100.0	2.643-100.0
Datos de potencia del equipo								
Tamaño de la boquilla estándar		034	032	027	030	038	038	038
Presión de servicio	MPa	13	15	17	16,5	13	13	13
Sobrepresión de servicio (máx.)	MPa	17,5	20	20	20	19	19	19
Volumen transportado, agua	l/min	8,3	8,3	8,1	8,0	9,8	9,8	9,8
Volumen transportado, detergente	l/h	0-25	0-25	0-25	0-25	0-25	0-25	0-25
Fuerza de retroceso de la pistola de alta presión	N	22,2	23,8	25,4	25,4	26,6	26,6	26,6
Peso y dimensiones								
Peso de servicio típico (CX)	kg	23,7 (26)	25,2 (27,5)	25,2 (27,5)	25,2 (27,5)	25,2 (27,5)	25,2 (-)	25,2 (27,5)
Longitud	mm	380	380	380	380	380	380	380
Anchura (CX)	mm	360 (370)	360 (370)	360 (370)	360 (370)	360 (370)	360 (-)	360 (370)
Altura	mm	930	930	930	930	930	930	930
Valores calculados conforme a EN 60335-2-79								
Nivel de vibraciones mano-brazo	m/s ²	3,6	2,4	2,4	2,4	4,1	4,1	4,1
Inseguridad K	m/s ²	0,9	0,7	0,7	0,7	0,9	0,9	0,9
Nivel de presión acústica L _{pA} (CX)	dB(A)	72 (75)	72 (74)	72 (75)	75 (75)	72 (75)	72 (-)	72 (75)
Inseguridad K _{pA}	dB(A)	3	3	3	3	3	3	3
Intensidad acústica L _{WA} + Inseguridad K _{WA} (CX)	dB(A)	88 (92)	88 (90)	88 (92)	91 (91)	88 (92)	88 (-)	88 (92)
		HD 6/13 C		HD 6/13 C				
Variante de país								
País		KAP		SA				
Conexión eléctrica								
Tensión	V	220		220				
Fase	~	1		1				
Frecuencia	Hz	60		60				
Potencia conectada	kW	2,9		2,8				
Tipo de protección		IPX5		IPX5				
Fusible de red (lento)	A	15		13				
Cable de prolongación 30 m	mm ²	2,5		2,5				
Conexión de agua								
Presión de entrada (máx.)	MPa	1		1				
Temperatura de entrada (máx.)	°C	60		60				

		HD 6/13 C	HD 6/13 C
Volumen de entrada (mín.)	l/min	13	13
Altura de aspiración (máx.)	m	0,5	0,5
Longitud mínima de la manguera de entrada de agua	m	7,5	7,5
Diámetro mínimo de la manguera de entrada de agua	in	1/2	1/2
Referencia de pedido de la manguera de aspiración con filtro		2.643-100.0	2.643-100.0
Datos de potencia del equipo			
Tamaño de la boquilla estándar		042	043
Presión de servicio	MPa	13	12,5
Sobrepresión de servicio (máx.)	MPa	18	18
Volumen transportado, agua	l/min	10,0	10,0
Volumen transportado, detergente	l/h	0-25	0-25
Fuerza de retroceso de la pistola de alta presión	N	26,6	26,6
Peso y dimensiones			
Peso de servicio típico (CX)	kg	25,2 (-)	25,2 (-)
Longitud	mm	380	380
Anchura (CX)	mm	360 (-)	360 (-)
Altura	mm	930	930
Valores calculados conforme a EN 60335-2-79			
Nivel de vibraciones mano-brazo	m/s ²	3,7	3,7
Inseguridad K	m/s ²	0,9	0,9
Nivel de presión acústica L _{pA} (CX)	dB(A)	73 (-)	73 (-)
Inseguridad K _{pA}	dB(A)	3	3
Intensidad acústica L _{WA} + Inseguridad K _{WA} (CX)	dB(A)	89 (-)	89 (-)

Reservado el derecho de realizar modificaciones técnicas.

Declaración de conformidad UE

Por la presente declaramos que la máquina designada a continuación cumple, en lo que respecta a su diseño y tipo constructivo así como a la versión puesta a la venta por nosotros, las normas básicas de seguridad y sobre la salud que figuran en las directivas comunitarias correspondientes. Si se producen modificaciones no acordadas en la máquina, esta conformidad pierde su validez.

Producto: Limpiadora de alta presión

Tipo: 1.520-xxx

Directivas UE aplicables

2006/42/CE (+2009/127/CE)

2014/30/UE

2000/14/CE

Normas armonizadas aplicadas

EN 60335-1

EN 60335-2-79

EN 55014-1: 2006+A1: 2009+A2: 2011

EN 55014-2: 2015

EN 62233: 2008

EN 61000-3-2: 2014

EN 61000-3-3: 2008

HD 5/12 C, HD 5/12 CX, HD 5/13 C, HD 5/13 CX

EN 61000-3-11: 2000

HD 5/15 C, HD 5/15 CX, HD 5/17 C, HD 5/17 CX, HD 6/13 C, HD 6/13 CX

Procedimiento de evaluación de la conformidad aplicado

2000/14/CE: Anexo V

Intensidad acústica dB(A)

HD 5/12 C, HD 5/13 C, HD 5/15 C, HD 5/17 C, HD 6/13 C

Medida: 86

Garantizada: 88

HD 5/12 CX, HD 5/13 CX, HD 5/17 CX, HD 6/13 CX

Medida: 89

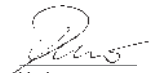
Garantizada: 92

HD 5/15 CX

Medida: 87

Garantizada: 90

Los abajo firmantes actúan en nombre y con la autorización de la junta directiva.



H. Jenner

Chairman of the Board of Management



S. Reiser

Director Regulatory Affairs & Certification

Responsable de documentación: S. Reiser

Alfred Kärcher SE & Co. KG

Alfred-Kärcher-Str. 28 - 40

71364 Winnenden (Germany)

Tel.: +49 7195 14-0

Fax: +49 7195 14-2212

Winnenden, 2019/05/01