



Manual del operario

Z-45 XC

CE

con información
de mantenimiento

Traducción de las instrucciones
originales
First Edition
First Printing
Part No. 1268193GTSP


Contenido

Introducción	1
Definiciones de símbolos y pictogramas de riesgos	5
Seguridad general.....	7
Seguridad personal.....	10
Seguridad en el lugar de trabajo.....	11
Leyenda	20
Mandos	21
Inspecciones	29
Instrucciones de funcionamiento	42
Instrucciones de transporte y elevación.....	50
Mantenimiento	53
Especificaciones	57

Copyright © 2017 Terex Corporation

Primera edición: Primera impresión, enero de 2017

Genie y "Z" son marcas comerciales registradas de
Terex South Dakota, Inc. en EE. UU. y en otros países.

 Cumple la directiva de la CE 2006/42/CE
Consulte la Declaración de Conformidad de la CE

Introducción

Acerca de este manual

Genie le agradece que haya elegido nuestra máquina para realizar su trabajo. Nuestra máxima prioridad es la seguridad del usuario, y la mejor manera de conseguirla es uniendo nuestros esfuerzos. Este libro es un manual de funcionamiento y mantenimiento diario para el usuario u operario de una máquina Genie.

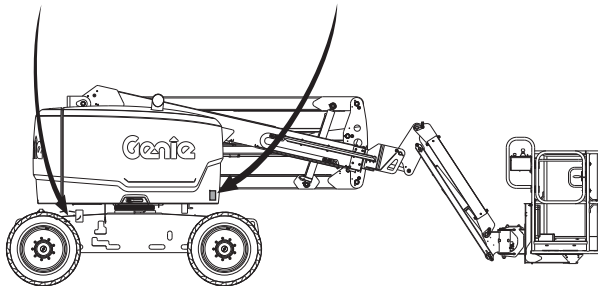
Este manual debe considerarse parte permanente de la máquina y deberá permanecer en todo momento con ella. Si tiene alguna duda o pregunta, póngase en contacto con Genie.

Identificación del producto

El número de serie de la máquina se encuentra en la etiqueta de serie.

Número de serie
estampado
en el chasis

Etiqueta de serie
(bajo la cubierta)



Uso previsto

Esta máquina está diseñada exclusivamente para la elevación de personal, junto con sus herramientas y materiales, a un lugar de trabajo elevado.

Boletín sobre distribución y cumplimiento de normas

La seguridad de los usuarios de nuestros productos tiene la máxima importancia para Genie. Mediante diversos boletines, Genie comunica información importante sobre seguridad y sobre sus productos a los distribuidores y propietarios de máquinas.

La información contenida en dichos boletines es específica de las máquinas cuyos modelos y números de serie coincidan con los que se indican.

Los boletines se envían siempre a los propietarios más recientes que figuren en nuestros registros y a sus respectivos distribuidores, por lo que es importante que cada nuevo propietario registre su máquina y mantenga actualizados sus datos de contacto.

Para garantizar la seguridad del personal y un funcionamiento seguro y continuado de su máquina, asegúrese de cumplir todas las medidas indicadas en el boletín correspondiente.

Introducción

Contacto con el fabricante

Puede que ocasionalmente necesite ponerse en contacto con Genie. Cuando lo haga, tenga a mano el número de modelo y el número de serie de su máquina, junto con su nombre y sus datos de contacto. Deberá ponerse en contacto con Genie como mínimo para:

comunicar accidentes

consultas relacionadas con el manejo y la seguridad del producto

información sobre cumplimiento de estándares y normas

cambios en los datos de propietarios, como cambios de titularidad de la máquina o cambios de los datos de contacto. Consulte más abajo “Transferencia de la titularidad”.

Transferencia de la titularidad de la máquina

Tómese unos minutos para actualizar la información del propietario y de este modo asegurarse de recibir información importante sobre seguridad, mantenimiento y funcionamiento de la máquina.

Para registrar su máquina, visite nuestro sitio web www.genielift.com o llámenos gratuitamente al +1-800-536-1800.

Introducción



Peligro

Cualquier incumplimiento de las normas de seguridad e instrucciones que aparecen en este manual puede provocar graves lesiones o incluso la muerte.

No utilice la máquina a menos que:

- Estudie y aplique los principios de seguridad de funcionamiento de la máquina, detallados en este manual del operario.

1 Evite situaciones de peligro.

Asegúrese de leer y comprender las normas de seguridad antes de leer la siguiente sección.

- 2 Inspeccione la máquina siempre que vaya a comenzar un trabajo.
 - 3 Antes de utilizar la máquina, compruebe que todas sus funciones operan correctamente.
 - 4 Inspeccione el lugar de trabajo.
 - 5 Utilice la máquina exclusivamente con el fin para el que fue diseñada.
- Lea atentamente, se asegure de comprender y cumpla las normas de seguridad y las instrucciones del fabricante que aparecen en los manuales del operario y en las pegatinas de la máquina.
 - Lea atentamente y cumpla las normas de seguridad de la entidad explotadora y del lugar de trabajo.
 - Lea atentamente, se asegure de comprender y cumpla todas las normas legales pertinentes.
 - Disponga de la formación adecuada para manejar la máquina con seguridad.

Introducción

Mantenimiento de las señales de seguridad

Sustituya cualquier señal de seguridad perdida o dañada. Tenga presente en todo momento la seguridad de los operarios. Para limpiar las señales de seguridad, utilice agua y un jabón suave. No utilice limpiadores a base de disolventes, ya que podrían dañar el material de las señales de seguridad.

Clasificación de riesgos

En las pegatinas de esta máquina se utilizan símbolos, códigos de colores y palabras clave con los siguientes significados:



Símbolo de alerta de seguridad:
Utilizado para alertar de posibles riesgos de lesiones. Para evitar posibles lesiones o incluso la muerte, respete todos los mensajes de seguridad que aparezcan a continuación de este símbolo.



Indica una situación peligrosa que, de no evitarse, ocasionará graves lesiones o incluso la muerte.



Indica una situación peligrosa que, de no evitarse, podría ocasionar graves lesiones o incluso la muerte.





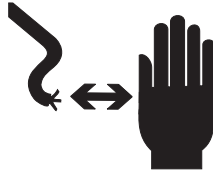


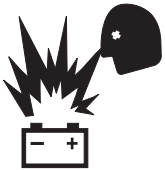


Indica una situación peligrosa que, de no evitarse, podría provocar lesiones leves o moderadas.


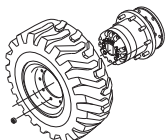



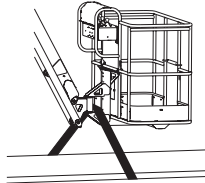
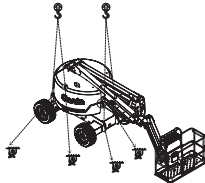





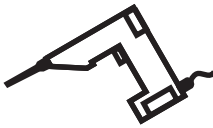
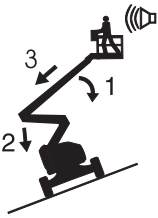
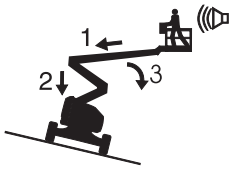



Indica un mensaje sobre posibles daños materiales.

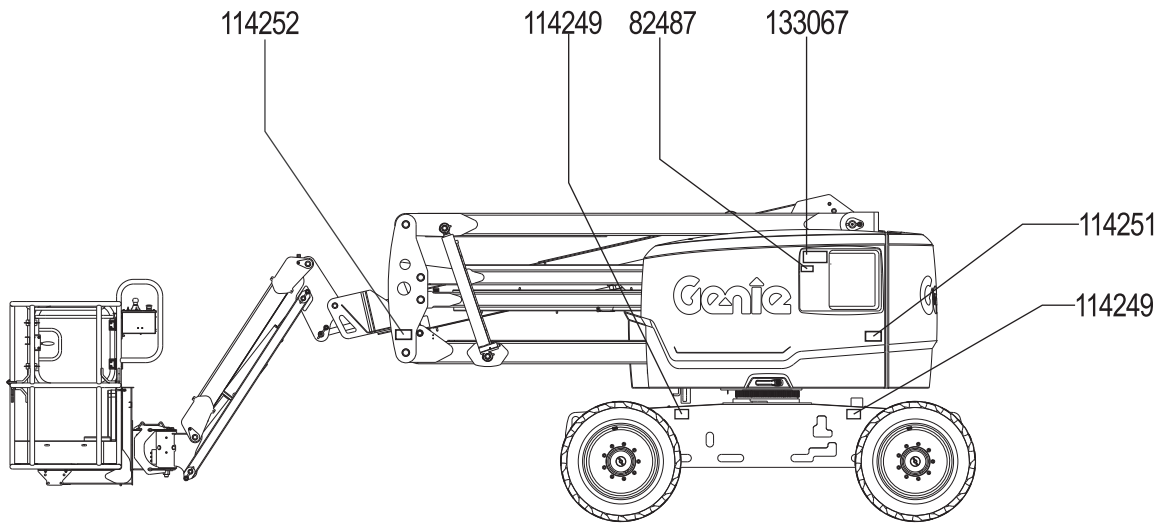
Definiciones de símbolos y pictogramas de riesgos

				
Riesgo de aplastamiento	Manténgase a una distancia segura de las piezas móviles	Lea el manual del operario	Obstáculo elevado	Riesgo de colisión
				
Riesgo de electrocución	Mantenga la distancia necesaria	Riesgo de volcado	Riesgo de volcado	Riesgo de volcado
				
Riesgo de electrocución	Evite el contacto.	Desconecte la batería	Velocidad del viento	Máquina no nivelada
				
Fuerza manual	No fumar. No encender fuego. Detener el motor.	Riesgo de explosión	Riesgo de quemaduras	Riesgo de explosión

Definiciones de símbolos y pictogramas de riesgos

 <p>Carga de las ruedas</p>	 <p>Especificaciones de los neumáticos</p>	 <p>No fumar</p>	 <p>Riesgo de explosión</p>	 <p>Riesgo de incendio</p>
 <p>Instrucciones de enganche de la plataforma</p>	 <p>Instrucciones de elevación y enganche</p>	 <p>Argollas para cables de seguridad</p>	 <p>Punto de enganche</p>	 <p>Punto de elevación</p>
 <p>Capacidad máxima</p>	 <p>Riesgo de desplazamiento accidental</p>	 <p>Flechas de dirección identificables por sus colores</p>	 <p>Tensión nominal de alimentación de la plataforma</p>	 <p>Presión nominal en la tubería de aire comprimido a la plataforma</p>
<p>Procedimiento de recuperación si la alarma de inclinación suena mientras está elevada.</p> <div style="display: flex; justify-content: space-around;"> <div data-bbox="240 1346 396 1562">  <p>Plataforma ascendente:</p> <ol style="list-style-type: none"> 1 Bajar brazo primario 2 Bajar brazo secundario 3 Replegar brazo primario </div> <div data-bbox="456 1346 683 1514">  <p>Plataforma descendente:</p> <ol style="list-style-type: none"> 1 Replegar brazo primario 2 Bajar brazo secundario 3 Bajar brazo primario </div> </div>		 <p>Accesible sólo a personal debidamente formado y autorizado</p>		

Seguridad general



133067



114252



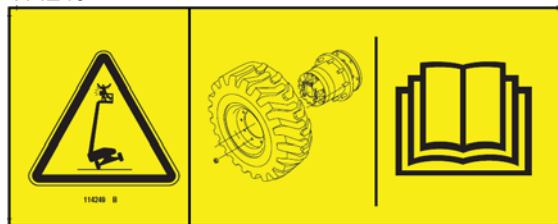
82487



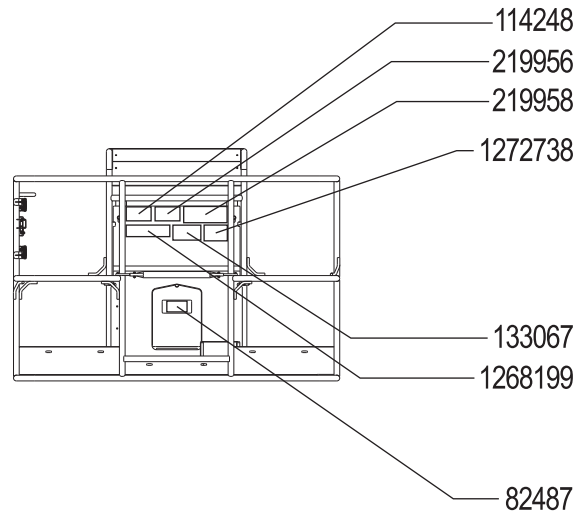
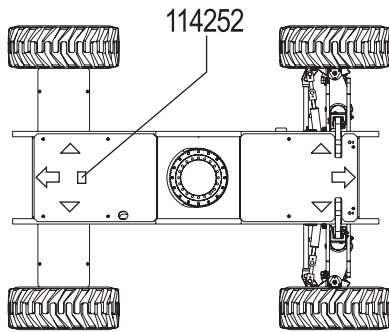
114251



114249



Seguridad general



219958



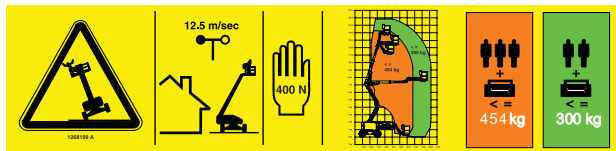
133067



114248



1268199



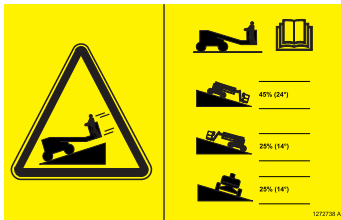
82487



114252



1272738



Seguridad general

114252



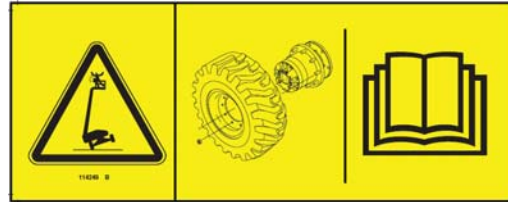
133067



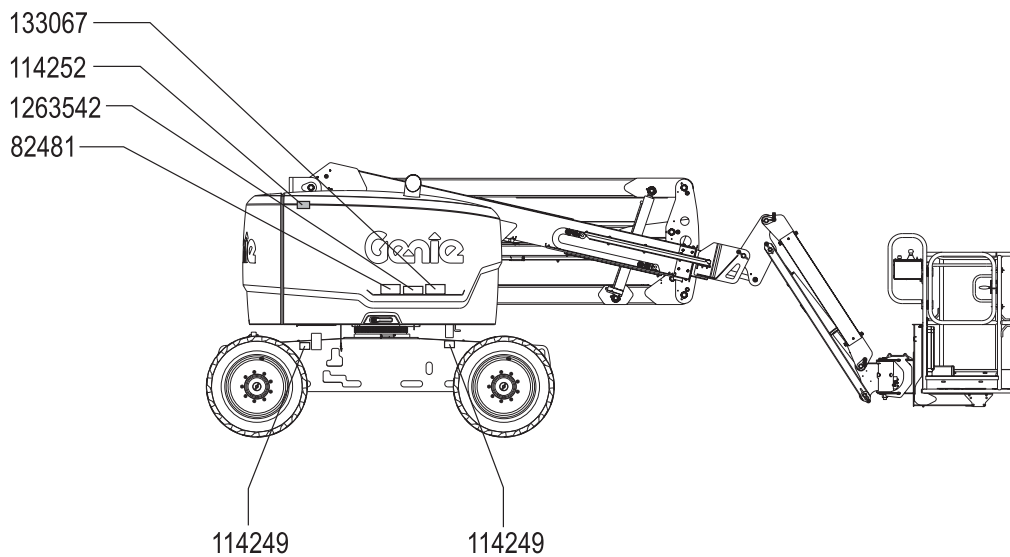
1263542



114249



82481



Seguridad personal

Protección personal contra caídas

Es necesario el uso de un equipo de protección contra caídas (PFPE) cuando se esté trabajando con la máquina.

Los ocupantes deberán llevar un cinturón o arnés de seguridad que cumpla la normativa vigente. Enganche el cable de seguridad a la argolla provista en la plataforma.

Los operarios deben cumplir las normas gubernamentales, de la entidad explotadora y del lugar de trabajo referentes al uso de equipos de protección personal.

Todo el equipo de protección contra caídas (PFPE) debe cumplir las normas gubernamentales pertinentes, y debe inspeccionarse y utilizarse siguiendo las instrucciones del fabricante.

Seguridad en el lugar de trabajo

▲ Riesgos de electrocución

Esta máquina no está aislada eléctricamente y no protege en modo alguno si se aproxima o entra en contacto con alguna fuente de energía eléctrica.



Respete todas las normas locales y gubernamentales respecto a la altura adecuada bajo las líneas de alta tensión. Como mínimo deben cumplirse las distancias de seguridad obligatorias que se indican en el cuadro siguiente.

Tensión de la línea	Altura libre obligatoria
0 a 50 kV	3,05 m
50 a 200 kV	4,60 m
200 a 350 kV	6,10 m
350 a 500 kV	7,62 m
500 a 750 kV	10,67 m
750 a 1.000 kV	13,72 m

No impida el movimiento de la plataforma ni el balanceo o combado de los cables eléctricos; protéjala de vientos fuertes o racheados.



Si la máquina entra en contacto con líneas eléctricas activas, aléjese de ella. Ninguna persona, ya se encuentre en el suelo o en la plataforma, debe tocar ni manejar la máquina hasta que las líneas eléctricas activas hayan sido desconectadas.

No utilice la máquina en caso de tormenta o relámpagos.

No utilice la máquina como conexión a tierra (masa) para soldar.

▲ Riesgos de volcado

Entre ocupantes, equipo y material no debe superarse en ningún momento la capacidad máxima de la plataforma.

Capacidad máxima de la plataforma	300 kg
Radio de acción no limitado	
Número máximo de ocupantes	2
Capacidad máxima de la plataforma	454 kg
Radio de acción limitado	
Número máximo de ocupantes	3
Capacidad máxima de la plataforma	273 kg
Radio de acción no limitado	
Máquina equipada con tope para la protección de aeronaves	
Número máximo de ocupantes	2
Capacidad máxima de la plataforma	427 kg
Radio de acción limitado	
Máquina equipada con tope para la protección de aeronaves	
Número máximo de ocupantes	3

Cuando la carga de la plataforma sea superior a 301 kg (o a 274 kg en modelos equipados con el tope para la protección de aeronaves), no desplace en ningún momento la plataforma fuera del radio de acción no limitado.

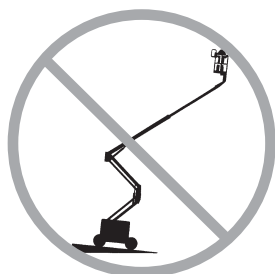
No sobrepase la capacidad máxima de la plataforma.

Nunca acople una plataforma con una capacidad de carga nominal de 300 kg (radio de acción no limitado) o de 454 kg (radio de acción limitado) a una máquina con otra capacidad. Consulte la capacidad de carga máxima nominal en la etiqueta de serie.

El peso de elementos opcionales y accesorios, tales como portatubos, soportes de paneles y soldadores, reducirá la capacidad nominal de la plataforma y deberá restarse a la hora de calcular su capacidad de carga restante. Consulte las pegatinas con las opciones y los accesorios.

Si utiliza algún accesorio, lea atentamente y respete las pegatinas, las instrucciones y los manuales que se incluyan con el mismo.

Seguridad en el lugar de trabajo

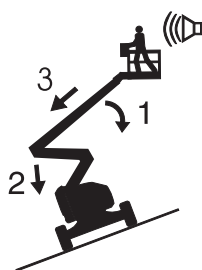


No suba ni extienda la pluma si la máquina no se encuentra sobre una superficie firme y nivelada.



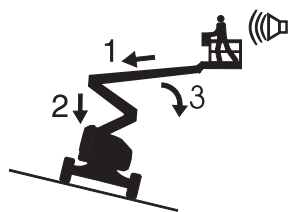
No confíe en la alarma de inclinación como indicador de nivelación. La alarma de inclinación suena en la plataforma sólo cuando la máquina se encuentra en una pendiente muy pronunciada.

Si suena la alarma de inclinación estando la plataforma elevada, extreme las precauciones. Identifique el estado de la pluma sobre la pendiente tal y como se indica en el procedimiento de alarma de inclinación. Antes de desplazar la máquina a una superficie firme y nivelada, lleve a cabo los siguientes pasos para bajar la pluma. No gire la pluma mientras esté bajando.



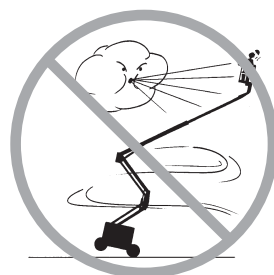
Cuando suene la alarma de inclinación con la plataforma ascendente:

- 1 Baje el brazo primario.
- 2 Baje el brazo secundario.
- 3 Repliegue el brazo primario.



Cuando suene la alarma de inclinación con la plataforma descendente:

- 1 Repliegue el brazo primario.
- 2 Baje el brazo secundario.
- 3 Baje el brazo primario.



No eleve la pluma si la velocidad del viento es superior a 12,5 m/s. Si la velocidad del viento supera los 12,5 m/s estando la pluma elevada, baje la pluma y deje de utilizar la máquina.

No utilice la máquina con viento fuerte o racheado. No aumente la superficie de la plataforma ni la carga. Cuanto más aumente la superficie expuesta al viento, menor será la estabilidad de la máquina.

Seguridad en el lugar de trabajo



Cuando conduzca la máquina en posición replegada por terrenos irregulares, escombros, superficies inestables o resbaladizas, o cerca de socavones y pendientes, exteme las medidas de precaución y conduzca a velocidad reducida.

Si la pluma está elevada o extendida, no conduzca la máquina por terrenos irregulares o inestables, ni en sus inmediaciones.

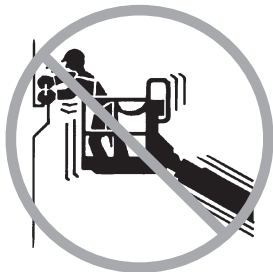
No utilice la máquina como una grúa.

No utilice la pluma para empujar la máquina ni otros objetos.

No permita que la pluma entre en contacto con estructuras adyacentes.

No ate la pluma ni la plataforma a estructuras adyacentes.

No coloque cargas fuera del perímetro de la plataforma.



No empuje ni tire de ningún objeto situado fuera de la plataforma.

**Fuerza manual máxima
admisible – CE 400 N**

No modifique ni inutilice en modo alguno los elementos de seguridad y estabilidad de la máquina.

No sustituya ninguno de los elementos esenciales para la estabilidad de la máquina por otro elemento de características o peso diferente.

No sustituya los neumáticos originales por neumáticos de otras características o con un tipo de cubierta distinto.

No utilice neumáticos de aire. Estas máquinas están equipadas con neumáticos rellenos de espuma. El peso de las ruedas es crucial para la estabilidad de la máquina.

No utilice los mandos de la plataforma para liberarla si está aprisionada o enganchada, o si su movimiento normal se encuentra limitado por alguna estructura adyacente. Antes de proceder a liberar la plataforma usando los mandos del suelo, haga que descienda de ella todo el personal.

No modifique ni altere ninguna plataforma de trabajo en altura sin permiso previo y por escrito del fabricante. La fijación de enganches portaherramientas u otros materiales a la plataforma, al estribo o al sistema de barandillas puede aumentar el peso y la superficie de la plataforma o de la carga.

Seguridad en el lugar de trabajo



No coloque ni enganche cargas fijas ni sobresalientes a ninguna parte de la máquina.



No coloque escaleras ni andamios en la plataforma ni los apoye en ninguna parte de la máquina.

No transporte herramientas ni materiales a menos que estén distribuidos uniformemente y que las personas que se encuentren en la plataforma los puedan manejar de forma segura.

No utilice la máquina desde superficies o vehículos en movimiento o que puedan moverse.

Asegúrese de que todos los neumáticos estén en buenas condiciones e inflados correctamente, y de que las tuercas de las ruedas estén bien apretadas.

⚠ Riesgo del manejo en pendientes

No conduzca la máquina en una pendiente que supere los valores máximos admisibles de pendiente ascendente o descendente ni de inclinación lateral. Los valores de pendiente se refieren exclusivamente a las máquinas en posición replegada.

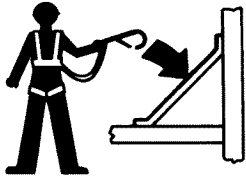
Pendiente máxima, replegada, 4WD

Plataforma descendente	45 %	(24°)
Plataforma ascendente	25 %	(14°)
Inclinación lateral	25 %	(14°)

Nota: La pendiente superable depende de las condiciones del terreno, de la presencia de una sola persona en la plataforma y de una tracción adecuada. La presencia de más peso en la plataforma puede reducir la pendiente superable. Consulte la sección Conducción en una pendiente en las Instrucciones de funcionamiento.

Seguridad en el lugar de trabajo

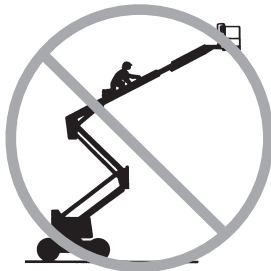
▲ Riesgos de caída



Los ocupantes deberán llevar un cinturón o arnés de seguridad que cumpla la normativa vigente. Enganche el cable de arrastre a la argolla provista en la plataforma.



No se siente ni se suba a las barandillas de la plataforma. En todo momento deberá tener los pies bien apoyados en el suelo de la plataforma.



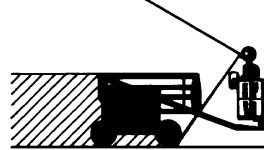
No descienda de la plataforma cuando esté elevada.

Mantenga libre de suciedad y escombros el suelo de la plataforma.

Antes de poner en funcionamiento la máquina, baje la barandilla central de entrada a la plataforma o cierre la puerta de entrada.

No entre ni salga de la plataforma si la máquina no está en la posición replegada y la plataforma no se encuentra a nivel del suelo.

▲ Riesgos de colisión



Durante la conducción o utilización de la máquina, tenga en cuenta las limitaciones del alcance visual y los puntos ciegos.

Cuando rote la torreta, tenga en cuenta la posición de la pluma y el voladizo posterior.



Inspeccione el lugar de trabajo en busca de obstáculos elevados u otros factores de peligro.



Recuerde que puede pillarse los dedos si se agarra a la barandilla de la plataforma.

Los operarios deben cumplir las normas de la entidad explotadora, del lugar de trabajo y las normas gubernamentales que se refieren al uso de equipos de protección personal.

Seguridad en el lugar de trabajo

Respete y utilice las flechas de dirección coloreadas de los mandos de la plataforma y del chasis motriz que indican las funciones de desplazamiento y dirección.



No baje la pluma mientras haya alguna persona o algún obstáculo debajo.



Adapte la velocidad de desplazamiento al estado e inclinación del suelo, a la congestión del lugar, a la ubicación del personal y a cualquier otro factor que pueda ser causa de una colisión.

No utilice la pluma si se encuentra en el radio de acción de una grúa, a menos que los mandos de ésta se encuentren bloqueados o se hayan tomado precauciones para evitar cualquier posible colisión.

No conduzca la máquina de forma temeraria ni juegue con ella.

▲ Riesgo de lesiones

Para evitar intoxicaciones por monóxido de carbono, utilice siempre la máquina en una zona bien ventilada.

No utilice la máquina si existe alguna fuga de aire o aceite hidráulico. Las fugas de aire o del circuito hidráulico pueden atravesar la piel y quemarla.

El contacto indebido con cualquiera de los componentes situados debajo de las cubiertas puede causar graves lesiones. Solo el personal de mantenimiento debidamente formado debe tener acceso a los compartimentos. El operario solo debe acceder a estos componentes para realizar la inspección previa al trabajo. Todos los compartimentos deben permanecer cerrados y asegurados durante el funcionamiento.

▲ Riesgos de incendio y de explosión

No arranque el motor si percibe el olor o detecta la presencia de gas de petróleo licuado (LPG), gasolina, gasóleo o de cualquier otra sustancia explosiva.

No reposte combustible con el motor en marcha.

Cuando reposte combustible o cambie la batería, hágalo solamente en lugares abiertos y bien ventilados, lejos de chispas, llamas o cigarrillos encendidos.

No utilice la máquina ni cargue la batería en lugares peligrosos o en los que pudiera haber partículas o gases explosivos o potencialmente inflamables.

No pulverice éter sobre motores equipados con bujías de incandescencia.

Seguridad en el lugar de trabajo

▲ Riesgos derivados del uso de máquinas dañadas

No utilice ninguna máquina dañada o que no funcione correctamente.

Antes de comenzar un nuevo turno de trabajo, inspeccione la máquina y compruebe todas sus funciones. Etiquete y retire del servicio inmediatamente cualquier máquina dañada o averiada.

Asegúrese de haber realizado todas las tareas de mantenimiento según las especificaciones de este manual y del manual de mantenimiento de Genie correspondiente.

Compruebe que todas las pegatinas estén en su sitio y sean legibles.

Asegúrese de que los manuales del operario, de seguridad y de responsabilidades estén completos y legibles, y de que se encuentren en el cajetín situado en la máquina.

▲ Riesgo de dañar los componentes

Para arrancar el motor con ayuda de una batería o un cargador auxiliar, la tensión de éste no debe ser superior a 12 V.

No utilice la máquina como conexión a tierra (masa) para soldar.

No utilice la máquina en lugares que puedan estar expuestos a campos magnéticos muy intensos.

▲ Seguridad de las baterías

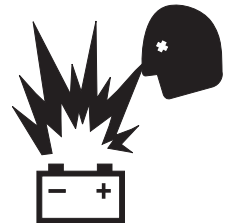
Riesgos de quemaduras



Las baterías contienen ácido. Siempre que manipule las baterías, utilice ropa aislante y gafas protectoras.

Evite derramar y tocar el ácido de las baterías. Neutralice cualquier vertido accidental de ácido con bicarbonato sódico y agua.

Riesgos de explosión



Evite la presencia de chispas, llamas y cigarrillos encendidos cerca de las baterías. Las baterías desprenden gas explosivo.



▲ Riesgo de electrocución

Evite el contacto con terminales eléctricos.

Seguridad en el lugar de trabajo

▲ Seguridad de los soportes de paneles

Lea atentamente y respete todas las advertencias e instrucciones que se incluyen con los soportes de paneles.

No sobrepase la capacidad nominal de la plataforma. El peso combinado de los soportes, paneles, ocupantes, herramientas y cualquier otro equipo no debe superar la capacidad nominal.

El conjunto de soporte de paneles pesa 13,6 kg.

La capacidad máxima de los soportes de paneles es de 113 kg.

El peso de los soportes de paneles y su carga puede limitar a una persona el número máximo de ocupantes de la plataforma.

Asegure los soportes a la plataforma. Asegure los paneles a la barandilla de la plataforma mediante las correas suministradas.

No los utilice a menos que esté debidamente instruido y sea consciente de todos los riesgos asociados a la elevación de paneles.

No someta la máquina a fuerzas horizontales ni a cargas laterales subiendo o bajando cargas fijas o que sobresalgan por los lados.

Altura vertical máxima de los paneles: 1,2 m

Velocidad máxima del viento: 6,7 m/s

Área máxima de los paneles: 3 m²

▲ Seguridad de los portatubos

Lea atentamente y respete todas las advertencias e instrucciones que se incluyen con los portatubos.

No sobrepase la capacidad nominal de la plataforma. El conjunto de portatubos y el peso de la carga transportada en los portatubos reducirá la capacidad nominal de la plataforma y deberá tenerse en cuenta a la hora de calcular la carga total de la plataforma.

El conjunto de portatubos pesa 9,5 kg.

La capacidad máxima del conjunto de portatubos es de 91 kg.

El peso del conjunto de portatubos y la carga en los portatubos puede limitar el número máximo de ocupantes de la plataforma.

Centre la carga dentro del perímetro de la plataforma.

Asegure la carga a la plataforma.

No obstruya la entrada ni la salida de la plataforma.

No obstruya los mandos de la plataforma ni el botón rojo de parada de emergencia.

No los utilice a menos que esté debidamente instruido y sea consciente de todos los riesgos asociados a los movimientos de la plataforma con cargas que sobresalgan.

No someta la máquina a fuerzas horizontales ni a cargas laterales subiendo o bajando cargas fijas o que sobresalgan por los lados.

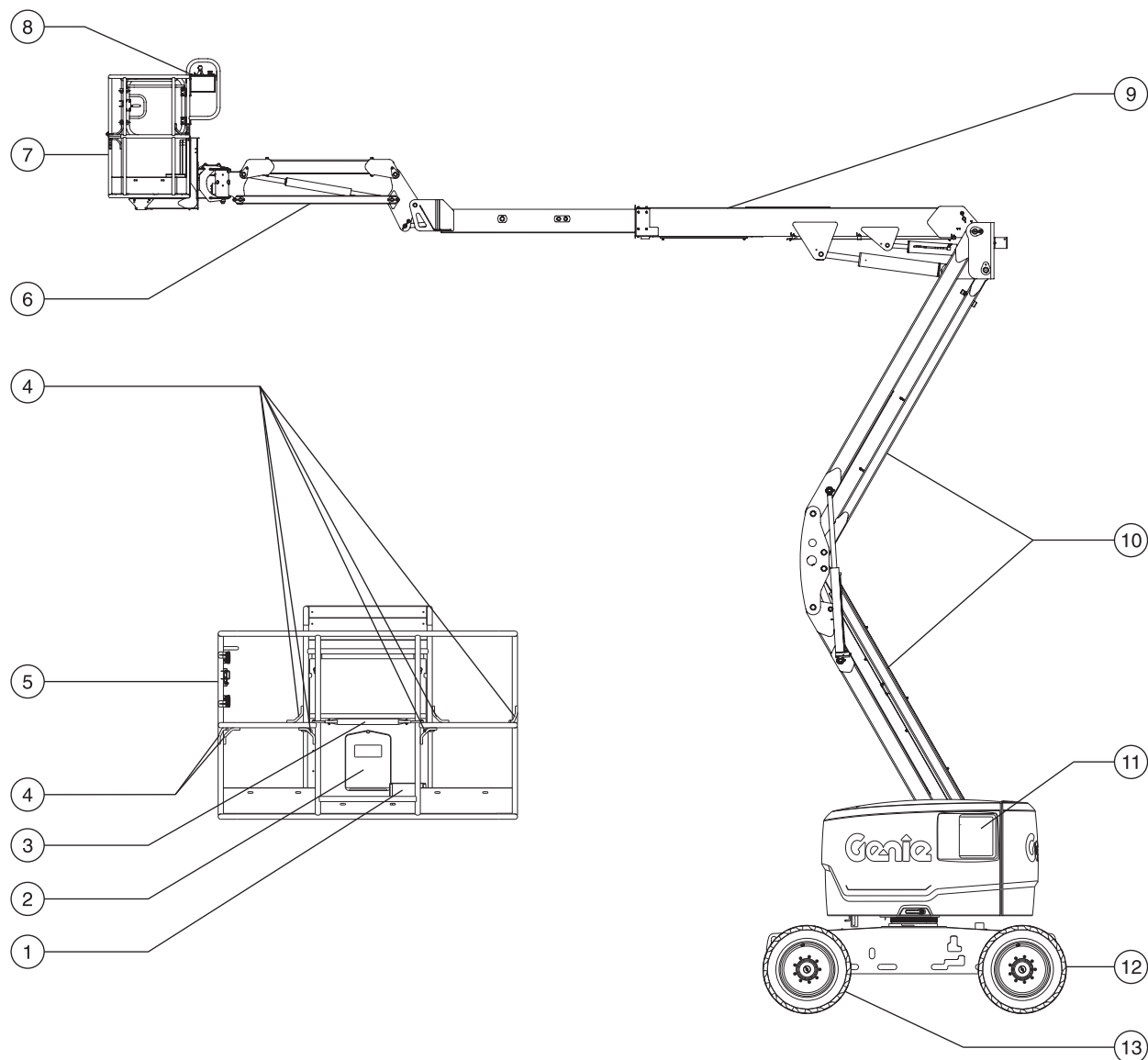
Riesgo de electrocución: Mantenga los tubos alejados de cables de alta tensión activos.

Seguridad en el lugar de trabajo

Bloqueo después de cada uso

- 1 Elija un lugar de estacionamiento seguro con una superficie firme y llana, sin obstáculos ni tráfico.
- 2 Repliegue y baje la pluma hasta la posición replegada.
- 3 Gire la torreta hasta que la pluma se encuentre entre las ruedas no direccionales.
- 4 Gire la llave de contacto a la posición de apagado y extráigala para evitar el uso no autorizado.

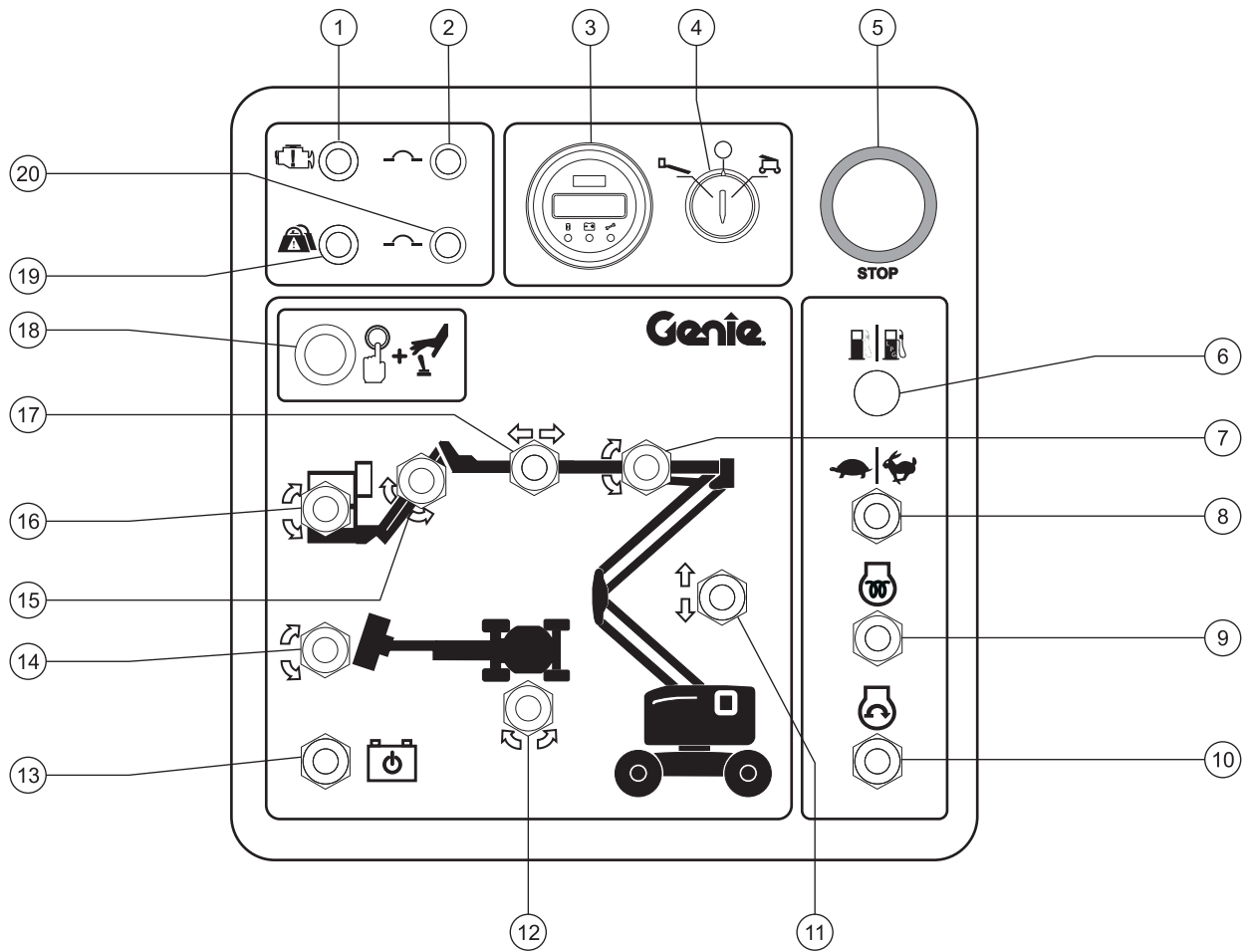
Leyenda



- 1 Conmutador de pedal
- 2 Cajetín para la documentación
- 3 Barandilla central deslizante
- 4 Argollas para cables de seguridad
- 5 Puerta abatible
- 6 Plumín
- 7 Plataforma

- 8 Mandos de la plataforma
- 9 Brazo primario
- 10 Brazo secundario
- 11 Mandos del suelo
- 12 Neumático direccional
- 13 Neumático no direccional

Mandos



Panel de mandos del suelo

Mandos

Panel de mandos del suelo

1 Modelos diésel: Luz de presión del aceite

Piloto encendido y motor parado: Identifique la máquina con una etiqueta y retírela del servicio.

Piloto encendido y motor aun en marcha: Póngase en contacto con el personal de mantenimiento antes de 24 horas.

2 Disyuntor de 15 A para circuitos eléctricos del motor

3 Pantalla LCD

Al poner en marcha la máquina, la pantalla LCD muestra el número total de horas de trabajo de la máquina y el nivel de carga de la batería. Al mismo tiempo, la alarma suena durante 4 segundos. En la pantalla también aparecen los códigos de error y otros datos relacionados con el mantenimiento.

4 Llave de contacto para la selección de control desde la plataforma/apagado/desde el suelo

Para activar los mandos de la plataforma, gire la llave de contacto a la posición de la plataforma. Para apagar la máquina, gire la llave de contacto a la posición de apagado. Gire la llave de contacto a la posición del suelo para activar los mandos del suelo.

5 Botón rojo de parada de emergencia

Para detener todas las funciones y apagar el motor, presione el botón rojo de parada de emergencia para desplazarlo a la posición de apagado. Tire del botón rojo de parada de emergencia para desplazarlo a la posición de encendido cuando desee poner en marcha la máquina.

6 No utilizado

7 Conmutador de elevación/descenso del brazo primario

Mueva el conmutador de elevación/descenso del brazo primario hacia arriba y la pluma se elevará. Mueva el conmutador de elevación/descenso del brazo primario hacia abajo y la pluma descenderá.

8 Conmutador de selección del ralentí (rpm)

Coloque el selector de ralentí del motor en la posición de la tortuga para que el ralentí esté bajo al pisar el pedal.

Coloque el selector de ralentí del motor en la posición del conejo para que el ralentí esté alto al pisar el pedal.

9 Modelos diésel: Conmutador de la bujía de incandescencia (si existe)

Accione el conmutador de la bujía de incandescencia en cualquier sentido y manténgalo presionado de 3 a 5 segundos.

10 Conmutador de arranque del motor

Para poner en marcha el motor, desplace el conmutador de arranque hacia cualquier lado.

11 Conmutador de elevación/descenso del brazo secundario

Mueva el conmutador de elevación/descenso del brazo secundario hacia arriba y el brazo secundario se elevará. Mueva el conmutador de elevación/descenso del brazo secundario hacia abajo y el brazo secundario descenderá.

12 Conmutador de giro de la torreta

Mueva el conmutador de giro de la torreta a la derecha y la torreta girará a la derecha. Mueva el conmutador de giro de la torreta a la izquierda y la torreta girará a la izquierda.

13 Conmutador de alimentación de emergencia

Utilice la alimentación de emergencia en caso de que falle la fuente de alimentación primaria (motor).

Al mismo tiempo, mantenga pulsado el conmutador de desplazamiento de emergencia a cualquier lado y active la función deseada.

Mandos

14 Conmutador de rotación de la plataforma

Mueva el conmutador de giro de la plataforma a la derecha y la plataforma girará a la derecha.
Mueva el conmutador de giro de la plataforma a la izquierda y la plataforma girará a la izquierda.

15 Conmutador de elevación/descenso del plumín

Desplace el conmutador del plumín hacia arriba y el plumín se elevará. Desplace el conmutador del plumín hacia abajo y el plumín descenderá.

16 Conmutador de nivel de la plataforma

Mueva el conmutador de nivel de la plataforma hacia arriba y el nivel de la plataforma se elevará.
Mueva el conmutador de nivel de la plataforma hacia abajo y el nivel de la plataforma descenderá.

17 Conmutador de extensión/repliegue del brazo primario

Mueva el conmutador de extensión/repliegue del brazo primario hacia la derecha y éste se replegará. Mueva el conmutador de extensión/repliegue de la pluma hacia la izquierda y ésta se extenderá.

18 Botón de habilitación de funciones

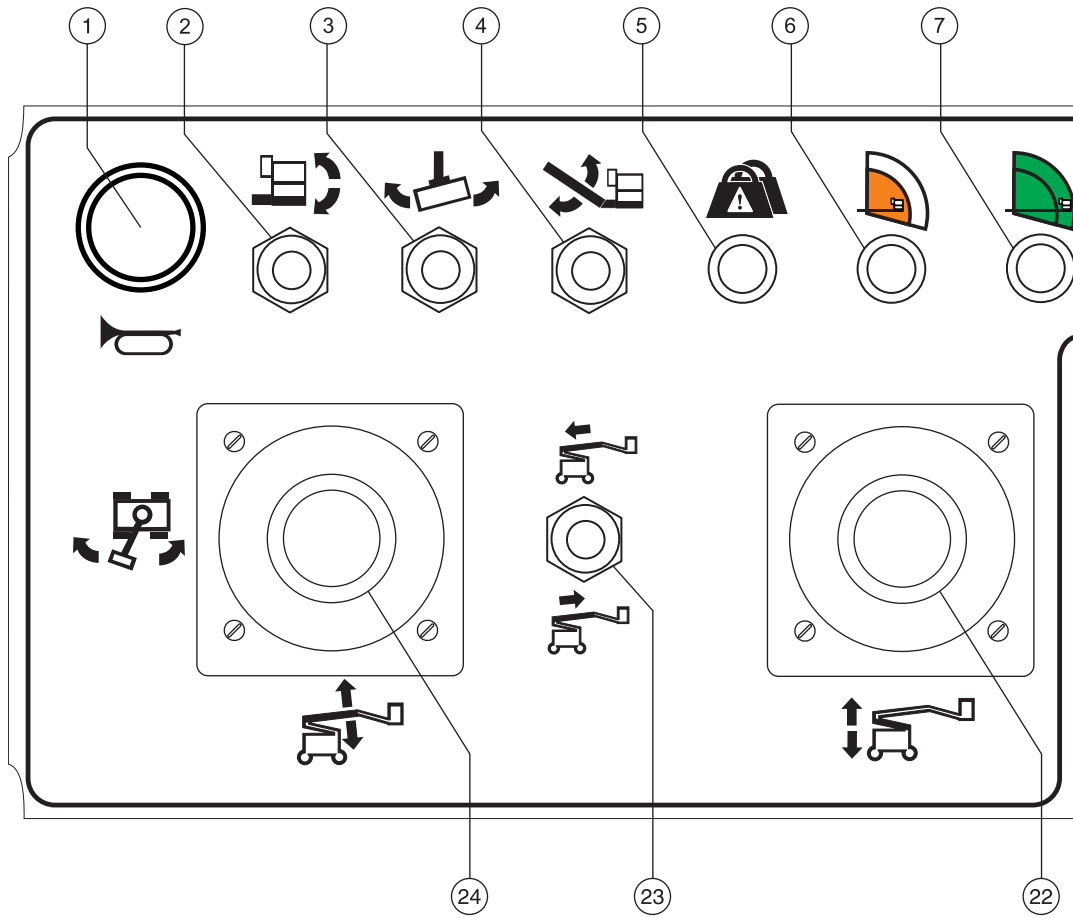
Mantenga presionado el botón de activación de funciones para activar las funciones del panel de mandos del suelo.

19 Piloto de sobrecarga de la plataforma

El piloto intermitente indica que la plataforma está sobrecargada. El motor se detendrá y todas las funciones se desactivarán. Retire peso hasta que la luz se apague y, a continuación, vuelva a arrancar el motor.

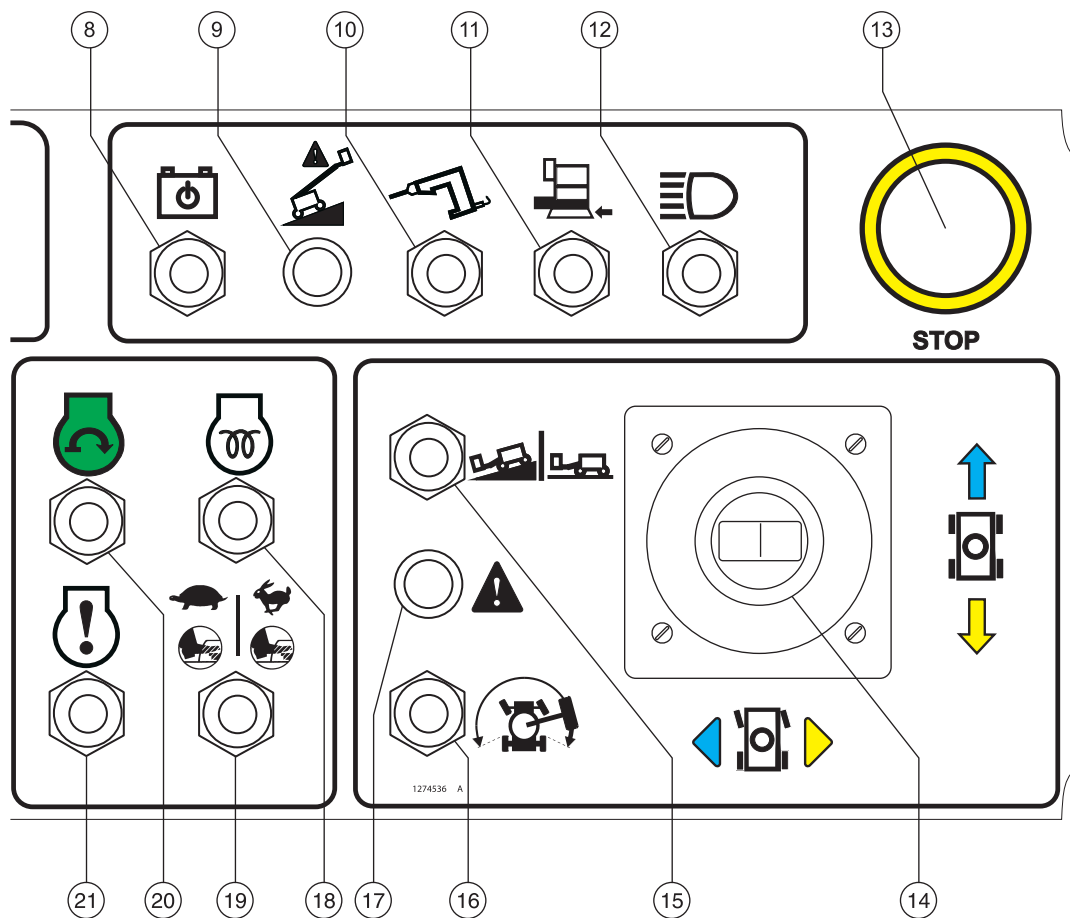
20 Disyuntor de 15 A para los circuitos eléctricos de los mandos

Mandos



Panel de mandos de la plataforma

Mandos



Mandos

Panel de mandos de la plataforma

1 Botón de la bocina

Presione este botón para hacer sonar la bocina. Suelte el botón y la bocina dejará de sonar.

2 Conmutador de nivel de la plataforma

Desplace el conmutador de nivelación de la plataforma hacia arriba y la plataforma se elevará. Desplace el conmutador de nivelación de la plataforma hacia abajo y el nivel de la plataforma descenderá.



3 Conmutador de rotación de la plataforma

Mueva el conmutador de giro de la plataforma a la derecha y la plataforma girará a la derecha.

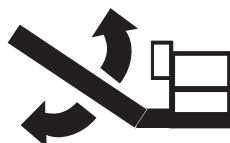
Mueva el conmutador de giro de la plataforma a la izquierda y la plataforma girará a la izquierda.



4 Conmutador de elevación/descenso del plumín

Desplace el conmutador del plumín hacia arriba y el plumín se elevará.

Desplace el conmutador del plumín hacia abajo y el plumín descenderá.



5 Piloto de sobrecarga de la plataforma

El piloto intermitente indica que la plataforma está sobrecargada. El motor se detendrá y todas las funciones se desactivarán. Retire peso hasta que la luz se apague y, a continuación, vuelva a arrancar el motor.

6 Piloto de radio de acción limitado

Cuando se ilumina este piloto, el radio de acción está restringido.

7 Piloto de radio de acción no limitado

Cuando se ilumina este piloto, el radio de acción no está restringido.

8 Conmutador de descenso de emergencia

Utilice la alimentación de emergencia en caso de que falle la fuente de alimentación primaria (motor).

Al mismo tiempo, mantenga pulsado el conmutador de desplazamiento de emergencia a cualquier lado y active la función deseada.

9 Piloto de máquina no nivelada

El piloto de máquina no nivelada se encenderá cuando suene la alarma de inclinación.

10 Conmutador del generador (si existe)

Para activar el generador, desplace el conmutador de generador hacia arriba. Para apagarlo, muévelo hacia abajo.

11 Conmutador de anulación de la protección de aeronaves (si existe)

Desplace y mantenga presionado el conmutador de anulación de la protección de aeronaves para operar la máquina cuando el parachoques de la plataforma está en contacto con algún objeto.

Mandos

- 12 Interruptor de la luz de trabajo (si existe)
Desplace este conmutador hacia arriba para encender las luces de trabajo. Desplace este conmutador hacia abajo para apagar las luces de trabajo.
- 13 Botón rojo de parada de emergencia
Para detener todas las funciones y apagar el motor, presione el botón rojo de parada de emergencia para desplazarlo a la posición de apagado. Tire del botón rojo de parada de emergencia para desplazarlo a la posición de encendido cuando desee poner en marcha la máquina.
- 14 Palanca de mando proporcional de dos ejes para funciones de desplazamiento y dirección
O Palanca de mando proporcional para la función de desplazamiento con pulsador oscilante para la función de dirección.
Mueva la palanca de mando en la dirección indicada por la flecha azul del panel de control y la máquina se desplazará hacia adelante. Mueva la palanca de mando en la dirección indicada por la flecha amarilla y la máquina se desplazará hacia atrás. Mueva la palanca de mando en la dirección indicada por el triángulo azul y la máquina se dirigirá hacia la izquierda. Mueva la palanca de mando en la dirección indicada por el triángulo amarillo y la máquina se dirigirá hacia la derecha.
O BIEN
Mueva la palanca de mando en la dirección indicada por la flecha azul del panel de control y la máquina se desplazará hacia delante. Mueva la palanca de mando en la dirección indicada por la flecha amarilla y la máquina se desplazará hacia atrás. Pulse el lado izquierdo del conmutador basculante para dirigir la máquina hacia la izquierda. Pulse el lado derecho del conmutador basculante para dirigir la máquina hacia la derecha.
- 15 Conmutador de selección de velocidad de desplazamiento
Símbolo de máquina en plano inclinado: Velocidad corta en pendientes.
Símbolo de máquina en llano: Velocidad larga para máxima velocidad de desplazamiento.
- 16 Conmutador de activación de desplazamiento
Para desplazarse cuando la luz de activación de desplazamiento está encendida, mantenga presionado el conmutador de activación de desplazamiento en cualquier sentido y mueva lentamente la palanca de mando. Recuerde que la máquina podría desplazarse en sentido contrario al de los mandos de dirección/desplazamiento.
- 17 Piloto de habilitación del desplazamiento
Si el piloto se enciende, significa que la pluma acaba de sobrepasar una rueda no direccional y que se ha interrumpido la función de desplazamiento.
- 18 Conmutador de la bujía de incandescencia
Accione el conmutador de las bujías de incandescencia hacia cualquier lado y manténgalo presionado de 3 a 5 segundos.
- 19 Conmutador de selección del ralenti (rpm)
Coloque el selector de ralenti del motor en la posición de la tortuga para que el ralenti esté bajo al pisar el pedal.
Coloque el selector de ralenti del motor en la posición del conejo para que el ralenti esté alto al pisar el pedal.
- 20 Conmutador de arranque del motor
Para poner en marcha el motor, desplace el conmutador de arranque hacia cualquier lado.
- 21 Modelos con pantalla LCD: Luz indicadora de apagado del motor
La luz encendida indica que el motor se ha apagado. Comuníquese con el personal de servicio.

Mandos

- 22 Palanca de mando proporcional de elevación/descenso del brazo secundario

Mueva la palanca de mando hacia arriba y el brazo secundario se elevará. Mueva la palanca de mando hacia abajo y el brazo secundario descenderá.



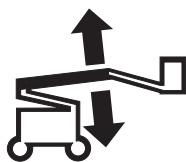
- 23 Conmutador de extensión/repliegue del brazo primario

Mueva el conmutador de extensión/repliegue del brazo primario hacia arriba y el brazo primario se replegará. Mueva el conmutador de extensión/repliegue de la pluma hacia abajo y el brazo primario se desplegará.



- 24 Palanca de mando proporcional de dos ejes para las funciones de elevación/descenso del brazo primario y giro de la torreta hacia derecha o izquierda

Desplace la palanca de mando hacia arriba y el brazo primario se elevará. Desplace la palanca de mando hacia abajo y el brazo primario descenderá.



Para girar la torreta hacia la derecha, desplace la palanca de mando hacia la derecha. Para girar la torreta hacia la izquierda, desplace la palanca de mando hacia la izquierda.



Inspecciones



No utilice la máquina a menos que:

- Estudie y aplique los principios de seguridad de funcionamiento de la máquina, detallados en este manual del operario.

1 Evite situaciones de peligro.

2 Inspeccione siempre la máquina antes de comenzar cualquier trabajo.

Antes de pasar a la siguiente sección, asegúrese de haber leído y comprendido el apartado sobre la inspección previa al manejo de la máquina.

- 3 Antes de utilizar la máquina, compruebe que todas sus funciones operan correctamente.
- 4 Inspeccione el lugar de trabajo.
- 5 Utilice la máquina exclusivamente con el fin para el que fue diseñada.

Principios básicos de la inspección previa al manejo de la máquina

El operario es responsable de efectuar una inspección previa al manejo de la máquina, así como de llevar a cabo el mantenimiento rutinario.

La inspección previa al manejo de la máquina es una inspección visual que el operario debe realizar antes de cada turno de trabajo. El objetivo es detectar cualquier posible daño en la máquina antes de que el operario compruebe las funciones.

La inspección previa al manejo de la máquina también sirve para determinar si será necesario realizar algún procedimiento de mantenimiento rutinario. El operario deberá realizar únicamente aquellos procedimientos de mantenimiento rutinario especificados en este manual.

Consulte la lista de la siguiente página y compruebe cada uno de los elementos.

Si detecta algún daño o alteración no autorizada con respecto a las condiciones en que recibió la máquina de fábrica, identifíquela con una etiqueta distintiva y retírela del servicio.

Las reparaciones en la máquina solo deben encomendarse a un técnico de mantenimiento cualificado, de acuerdo con las especificaciones del fabricante. Una vez realizadas las reparaciones, el operario deberá volver a efectuar una inspección previa al manejo de la máquina antes de comenzar a comprobar las funciones.

Las inspecciones de mantenimiento programadas deberán encomendarse a técnicos de mantenimiento cualificados, siguiendo las especificaciones del fabricante y los requisitos que aparecen en el manual de responsabilidades.

Inspecciones

Inspección previa al manejo de la máquina

- Asegúrese de que los manuales del operario, de seguridad y de responsabilidades estén completos y legibles, y de que se encuentren en el cajetín situado en la plataforma.
- Compruebe que todas las pegatinas estén en su sitio y sean legibles. Consulte la sección Inspecciones.
- Compruebe el nivel de aceite hidráulico y asegúrese de que no haya pérdidas. Añada aceite si es necesario. Consulte la sección Mantenimiento.
- Compruebe el nivel del líquido de la batería y asegúrese de que no haya pérdidas. Añada agua destilada si es necesario. Consulte la sección Mantenimiento.
- Compruebe el nivel de aceite del motor y asegúrese de que no haya pérdidas. Añada aceite si es necesario. Consulte la sección Mantenimiento.
- Compruebe el nivel de refrigerante del motor y asegúrese de que no haya pérdidas. Añada refrigerante si es necesario. Consulte la sección Mantenimiento.

Revise los siguientes componentes o áreas por si hubiera daños, modificaciones no autorizadas, faltaran piezas o éstas estuvieran mal instaladas:

- Componentes eléctricos, cables de conexión y eléctricos
- Mangueras, conexiones, cilindros y distribuidores del sistema hidráulico
- Tanques hidráulicos y de combustible
- Motores de desplazamiento y torreta y cubos de tracción
- Pastillas de fricción
- Neumáticos y llantas
- Motor y componentes relacionados
- Limitadores y bocina

- Balizas y alarmas (si existen)
- Tuercas, pernos y otros elementos de fijación
- Puerta o barandilla central de entrada a la plataforma
- Célula de carga de la plataforma
- Argollas para cables de seguridad

Revise la máquina completa en busca de:

- Grietas en soldaduras o componentes estructurales
- Abolladuras o daños en la máquina
- Herrumbre, corrosión u oxidación excesivas
- Asegúrese de que no falte ningún componente estructural o esencial y de que los correspondientes pasadores y elementos de fijación estén correctamente colocados y bien apretados.
- Una vez que haya terminado la inspección, asegúrese de que todas las cubiertas de los compartimentos estén en su sitio y bien sujetas.

Inspecciones



No utilice la máquina a menos que:

- Estudie y aplique los principios de seguridad de funcionamiento de la máquina, detallados en este manual del operario.
 - 1 Evite situaciones de peligro.
 - 2 Inspeccione la máquina siempre que vaya a comenzar un trabajo.
 - 3 Antes de utilizar la máquina, asegúrese de que todas sus funciones operen correctamente.**

Antes de continuar con la siguiente sección, asegúrese de haber leído y comprendido los procedimientos de comprobación de las funciones.

- 4 Inspeccione el lugar de trabajo.
- 5 Utilice la máquina exclusivamente con el fin para el que fue diseñada.

Principios básicos sobre la comprobación de las funciones

El objetivo de comprobar todas las funciones de la máquina es detectar cualquier defecto de funcionamiento antes de ponerla en servicio. El operario debe seguir las instrucciones paso a paso para probar todas las funciones de la máquina.

Nunca utilice una máquina que no funcione correctamente. Si se descubren anomalías en el funcionamiento, la máquina deberá identificarse con una etiqueta distintiva y retirarse del servicio. Las reparaciones en la máquina solo deben encomendarse a un técnico de mantenimiento cualificado, de acuerdo con las especificaciones del fabricante.

Una vez finalizada la reparación, el operario deberá efectuar una inspección previa al manejo y comprobar de nuevo todas las funciones antes de poner la máquina en servicio.

Inspecciones


En los mandos del suelo

- 1 Elija una zona firme, llana y sin obstáculos para realizar la comprobación.
- 2 Gire la llave de contacto hasta la posición de los mandos del suelo.
- 3 Tire del botón rojo de parada de emergencia para ponerlo en la posición de encendido.
- ⊙ Resultado: La baliza (si está instalada) deberá encenderse intermitentemente.
- 4 Arranque el motor. Consulte la sección Instrucciones de funcionamiento.

Comprobación de la parada de emergencia

- 5 Pulse el botón rojo de parada de emergencia para ponerlo en la posición de apagado.
- ⊙ Resultado: El motor se apagará transcurridos 2 ó 3 segundos.
- 6 Tire del botón rojo de parada de emergencia para ponerlo en la posición de encendido y vuelva a arrancar el motor.

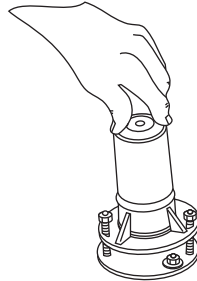
Comprobación de las funciones de la máquina

- 7 No mantenga presionado el botón de habilitación de funciones. Intente activar uno a uno los conmutadores de palanca que gobiernan las distintas funciones de la pluma y de la plataforma.
 
- ⊙ Resultado: No deberá estar operativa ninguna de las funciones de la pluma ni de la plataforma.
- 8 Mantenga presionado el botón de activación de funciones y active todos los conmutadores de palanca de las distintas funciones de la pluma y la plataforma.
- ⊙ Resultado: Todas las funciones de la pluma y la plataforma deberán operar durante un ciclo completo. La alarma de descenso debe sonar mientras desciende la plataforma.

Inspecciones

Comprobación del sensor de inclinación

- 9 Gire la llave de contacto hasta la posición de los mandos de la plataforma. Tire del botón rojo de parada de emergencia de la plataforma para ponerlo en la posición de encendido.



- 10 Abra la cubierta de la torreta del lateral del motor y localice el sensor de inclinación a la derecha de la bomba hidráulica.

- 11 Mantenga presionado un lado del sensor de inclinación.

- ☉ Resultado: La alarma situada en la plataforma deberá sonar.

Comprobación de los mandos de emergencia

- 12 Gire la llave de contacto a la posición de control desde el suelo y apague el motor.

- 13 Tire del botón rojo de parada de emergencia para ponerlo en la posición de encendido.

- 14 Al mismo tiempo, mantenga el conmutador de alimentación de emergencia en la posición de encendido y active todos los conmutadores de palanca de la pluma.



Nota: Para ahorrar batería, compruebe cada función sólo durante un ciclo parcial.

- ☉ Resultado: Todas las funciones de la pluma deberán estar operativas.

En los mandos de la plataforma

Comprobación de la parada de emergencia

- 15 Gire la llave de contacto a la posición de control desde la plataforma y vuelva a arrancar el motor.

- 16 Pulse el botón rojo de parada de emergencia de la plataforma para ponerlo en la posición de apagado.

- ☉ Resultado: El motor se apagará transcurridos 2 ó 3 segundos.

- 17 Tire del botón rojo de parada de emergencia y vuelva a arrancar el motor.

Prueba de la bocina

- 18 Pulse el botón de la bocina.

- ☉ Resultado: La bocina deberá sonar.

Prueba del conmutador de pedal

- 19 Pulse el botón rojo de parada de emergencia de la plataforma para ponerlo en la posición de apagado.

- 20 Tire del botón rojo de parada de emergencia para colocarlo en la posición de encendido y no arranque el motor.

- 21 Pise el pedal e intente arrancar el motor moviendo el conmutador de palanca de arranque en un sentido cualquiera.

- ☉ Resultado: El motor no deberá arrancar.

- 22 Sin pisar el pedal, vuelva a arrancar el motor.

- ☉ Resultado: El motor deberá arrancar.

- 23 Sin pisar el pedal, pruebe una a una todas las funciones de la máquina.

- ☉ Resultado: Todas las funciones deberán permanecer desactivadas.

Inspecciones

Comprobación de las funciones de la máquina

- 24 Pise el conmutador de pedal.
 - 25 Active todas las funciones de la máquina accionando la palanca de mando o el conmutador de palanca correspondiente.
- ⊙ Resultado: Todas las funciones de la pluma y la plataforma deberán operar durante un ciclo completo.

Comprobación de la dirección

- 26 Pise el conmutador de pedal.
 - 27 Presione el pulsador oscilante situado en la parte superior de la palanca de mando de desplazamiento en la dirección que indica el triángulo azul del panel de control O mueva lentamente la palanca de mando en la misma dirección.
- ⊙ Resultado: Las ruedas direccionales deberán girar en la dirección que indican los triángulos azules del chasis motriz.
- 28 Presione el conmutador basculante en la dirección que indica el triángulo amarillo del panel de control, O BIEN mueva lentamente la palanca de mando en la misma dirección.
- ⊙ Resultado: Las ruedas direccionales deberán girar en la dirección que indican los triángulos amarillos del chasis motriz.

Comprobación de la conducción y el frenado

- 29 Pise el conmutador de pedal.
 - 30 Desplace lentamente la palanca de mando de desplazamiento en la dirección indicada por la flecha azul del panel de control hasta que la máquina comience a moverse; luego devuelva la palanca a la posición central.
- ⊙ Resultado: La máquina deberá moverse en la dirección señalada por la flecha azul del chasis motriz y luego detenerse bruscamente.
- 31 Mueva lentamente la palanca de mando en la dirección indicada por la flecha amarilla del panel de mandos hasta que la máquina comience a moverse, y luego devuelva la palanca a la posición central.
- ⊙ Resultado: La máquina deberá moverse en la dirección señalada por la flecha amarilla del chasis motriz y luego detenerse bruscamente.

Nota: Los frenos deben ser capaces de detener la máquina en cualquier pendiente por la que pueda subir.

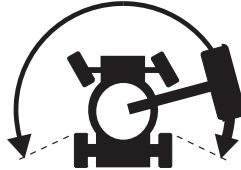
Inspecciones

Prueba del sistema de habilitación de desplazamiento

32 Pise el conmutador de pedal y baje la pluma a la posición replegada.

33 Haga girar la torreta hasta que el brazo primario sobrepase una de las ruedas no direccionales.

- ⊙ Resultado: El piloto de activación de desplazamiento deberá encenderse y permanecer así mientras la plataforma se encuentre en la zona mostrada.



34 Aleje del centro la palanca de mando de desplazamiento.

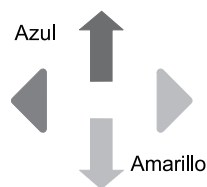
- ⊙ Resultado: La función de desplazamiento no deberá estar operativa.

35 Con el conmutador de palanca de activación de desplazamiento presionado en un sentido cualquiera, mueva lentamente la palanca de mando.

- ⊙ Resultado: La función de desplazamiento deberá estar operativa.

Nota: Cuando se está utilizando el sistema de habilitación de desplazamiento, es posible que la máquina se desplace en sentido opuesto al que se mueva la palanca de mando de dirección/desplazamiento.

Utilice las flechas de dirección coloreadas de los mandos de la plataforma y del chasis motriz para identificar la dirección de desplazamiento.



Comprobación de la limitación de velocidad de desplazamiento

36 Pise el conmutador de pedal.

37 Eleve el brazo primario unos 61 cm.

38 Mueva lentamente la palanca de mando de desplazamiento hasta la posición de máxima velocidad.

- ⊙ Resultado: La velocidad máxima de desplazamiento alcanzable con el brazo primario elevado no debe ser superior a 30 cm/s.

39 Baje el brazo primario hasta la posición replegada.

40 Eleve el brazo secundario unos 61 cm.

41 Mueva lentamente la palanca de mando de desplazamiento hasta la posición de máxima velocidad.

- ⊙ Resultado: La velocidad máxima de desplazamiento alcanzable con el brazo secundario elevado no debe ser superior a 30 cm/s.

42 Baje el brazo secundario hasta la posición replegada.

43 Extienda el brazo primario unos 30 cm.

44 Mueva lentamente la palanca de mando de desplazamiento hasta la posición de máxima velocidad.

- ⊙ Resultado: La velocidad de desplazamiento máxima alcanzable con el brazo primario extendido no deberá ser superior a 30 cm/s.

45 Repliegue la pluma hasta la posición replegada.

Si la velocidad de desplazamiento supera 30 cm/s con el brazo primario elevado, el brazo secundario elevado o el brazo primario extendido, identifique la máquina inmediatamente con una etiqueta distintiva y retírela del servicio.

Inspecciones

Comprobación del corte de inclinación de desplazamiento

- 46 Pise el conmutador de pedal.
- 47 Con la pluma totalmente replegada, conduzca la máquina hacia una pendiente en la que el ángulo de inclinación longitudinal del chasis supere los 2,5°.
- ⊙ Resultado: La máquina deberá seguir desplazándose.
- 48 Vuelva a situar la máquina en una superficie nivelada y eleve el brazo primario fuera de la posición replegada (aproximadamente 10° por encima de la horizontal).
- 49 Conduzca la máquina hacia una pendiente en la que el ángulo de inclinación longitudinal del chasis supere los 2,5°.
- ⊙ Resultado: La máquina deberá detenerse cuando la inclinación del chasis alcance 2,5°, y deberá sonar la alarma en los mandos de la plataforma.
- 50 Baje el brazo primario hasta la posición replegada o desplace la máquina en la dirección opuesta.
- ⊙ Resultado: La máquina deberá desplazarse.
- 51 Vuelva a situar la máquina en una superficie nivelada y extienda el brazo primario aproximadamente 0,5 m.
- 52 Conduzca la máquina hacia una pendiente en la que el ángulo de inclinación longitudinal del chasis supere los 2,5°.
- ⊙ Resultado: La máquina deberá detenerse cuando la inclinación del chasis alcance 2,5°, y deberá sonar la alarma en los mandos de la plataforma.
- 53 Repliegue el brazo primario hasta la posición replegada o desplace la máquina en la dirección opuesta.
- ⊙ Resultado: La máquina deberá desplazarse.
- 54 Regrese a una superficie llana y repliegue la pluma.
- 55 Con la pluma totalmente replegada, conduzca la máquina hacia una pendiente en la que el ángulo de inclinación longitudinal del chasis supere los 2,5°.
- ⊙ Resultado: La máquina deberá seguir desplazándose.
- 56 Vuelva a situar la máquina en una superficie nivelada y eleve el brazo secundario fuera de la posición replegada (aproximadamente 15° por encima de la horizontal).
- 57 Conduzca la máquina hacia una pendiente en la que el ángulo de inclinación longitudinal del chasis supere los 2,5°.
- ⊙ Resultado: La máquina deberá detenerse cuando la inclinación del chasis alcance 2,5°, y deberá sonar la alarma en los mandos de la plataforma.
- 58 Baje el brazo secundario hasta la posición replegada o desplace la máquina en la dirección opuesta.
- ⊙ Resultado: La máquina deberá desplazarse.
- 59 Con la pluma totalmente replegada, conduzca la máquina hacia una pendiente en la que el ángulo de inclinación longitudinal del chasis supere los 2,5°.
- ⊙ Resultado: La máquina deberá seguir desplazándose.
- 60 Vuelva a situar la máquina en una superficie nivelada y eleve el brazo primario fuera de la posición replegada (aproximadamente 10° por encima de la horizontal).
- 61 Conduzca la máquina hacia una pendiente en la que el ángulo de inclinación lateral del chasis supere los 2,5°.
- ⊙ Resultado: La máquina deberá detenerse cuando la inclinación del chasis alcance 2,5°, y deberá sonar la alarma en los mandos de la plataforma.

Inspecciones

- 62 Baje el brazo primario hasta la posición replegada o desplace la máquina en la dirección opuesta.
- ⊙ Resultado: La máquina deberá desplazarse.
- 63 Vuelva a situar la máquina en una superficie nivelada y extienda el brazo primario aproximadamente 0,5 m.
- 64 Conduzca la máquina hacia una pendiente en la que el ángulo de inclinación lateral del chasis supere los 2,5°.
- ⊙ Resultado: La máquina deberá detenerse cuando la inclinación del chasis alcance 2,5°, y deberá sonar la alarma en los mandos de la plataforma.
- 65 Repliegue el brazo primario hasta la posición replegada o desplace la máquina en la dirección opuesta.
- ⊙ Resultado: La máquina deberá desplazarse.
- 66 Regrese a una superficie llana y repliegue la pluma.
- 67 Con la pluma totalmente replegada, conduzca la máquina hacia una pendiente en la que el ángulo de inclinación lateral del chasis supere los 2,5°.
- ⊙ Resultado: La máquina deberá seguir desplazándose.
- 68 Vuelva a situar la máquina en una superficie nivelada y eleve el brazo secundario fuera de la posición replegada (aproximadamente 15° por encima de la horizontal).
- 69 Conduzca la máquina hacia una pendiente en la que el ángulo de inclinación lateral del chasis supere los 2,5°.
- ⊙ Resultado: La máquina deberá detenerse cuando la inclinación del chasis alcance 2,5°, y deberá sonar la alarma en los mandos de la plataforma.
- 70 Baje el brazo secundario hasta la posición replegada o desplace la máquina en la dirección opuesta.
- ⊙ Resultado: La máquina deberá desplazarse.

Comprobación del eje oscilante (si existe)

- 71 Arranque el motor desde los mandos de la plataforma.
- 72 Mueva la rueda direccional derecha hasta colocarla sobre un bloque o bordillo de 15 cm.
- ⊙ Resultado: Las otras tres ruedas deben permanecer en contacto con el suelo.
- 73 Mueva la rueda direccional izquierda hasta colocarla sobre un bloque o bordillo de 15 cm.
- ⊙ Resultado: Las otras tres ruedas deben permanecer en contacto con el suelo.
- 74 Desplace las dos ruedas direccionales hasta colocarlas sobre un bloque o bordillo de 15 cm.
- ⊙ Resultado: Las ruedas no direccionales deben estar en contacto con el suelo.

Comprobación de la función de selección de elevación/desplazamiento

- 75 Pise el conmutador de pedal.
- 76 Aleje del centro la palanca de mando de desplazamiento y active un conmutador de palanca de funcionamiento de la pluma.
- ⊙ Resultado: Todas las funciones de la pluma deberán permanecer desactivadas. La máquina se moverá en la dirección indicada en el panel de control.

Repare cualquier funcionamiento incorrecto de la máquina antes de ponerla en marcha.

Inspecciones

Prueba del tope para la protección de aeronaves (si existe)

Nota: Para realizar esta prueba pueden hacer falta dos personas.

- 77 Extienda el brazo primario unos 30 cm.
- 78 Mueva el tope amarillo que se encuentra en la parte inferior de la plataforma 10 cm en cualquier dirección.
- 79 Active todas las funciones de la palanca de mando o del conmutador de palanca.
- ☉ Resultado: Ninguna función de la pluma ni de la dirección deberá estar operativa.
- 80 Desplace y mantenga el conmutador de anulación de la protección de aeronaves.



- 81 Active todas las funciones de la palanca de mando o del conmutador de palanca.
- ☉ Resultado: Todas las funciones de la pluma y de dirección deberán estar operativas.

Inspecciones



No utilice la máquina a menos que:

- Estudie y aplique los principios de seguridad de funcionamiento de la máquina, detallados en este manual del operario.
 - 1 Evite situaciones de peligro.
 - 2 Inspeccione la máquina siempre que vaya a comenzar un trabajo.
 - 3 Antes de utilizar la máquina, compruebe que todas sus funciones operan correctamente.
 - 4 Inspeccione el lugar de trabajo.**

Antes de pasar a la siguiente sección, asegúrese de haber leído y comprendido el apartado sobre inspección del lugar de trabajo.
 - 5 Utilice la máquina exclusivamente con el fin para el que fue diseñada.

Principios básicos de la inspección del lugar de trabajo

Mediante la inspección del lugar de trabajo, el operario puede determinar si éste es adecuado para utilizar la máquina con total seguridad. El operario debe comprobar el lugar de trabajo antes de llevar la máquina hasta allí.

Es responsabilidad del operario leer y recordar los riesgos inherentes a cada lugar de trabajo, así como tenerlos presentes y evitarlos siempre que ponga en movimiento, prepare o utilice la máquina.

Inspección del lugar de trabajo

Tenga en cuenta las siguientes situaciones de riesgo y evítelas:

- Desniveles y agujeros
- Baches, obstáculos en el suelo y escombros
- Superficies en pendiente
- Superficies inestables o resbaladizas
- Obstáculos elevados o cables de alta tensión
- Lugares peligrosos
- Superficies sin la estabilidad suficiente para resistir todas las fuerzas de carga que ejerce la máquina
- Condiciones meteorológicas y del viento
- Presencia de personal no autorizado
- Otras posibles situaciones de riesgo

Inspecciones


Inspección de las pegatinas

Con ayuda de las ilustraciones de la página siguiente, compruebe si todas las pegatinas están en su sitio y son legibles.

A continuación se ofrece una lista con el número de pieza, la descripción y el número de copias de cada pegatina.

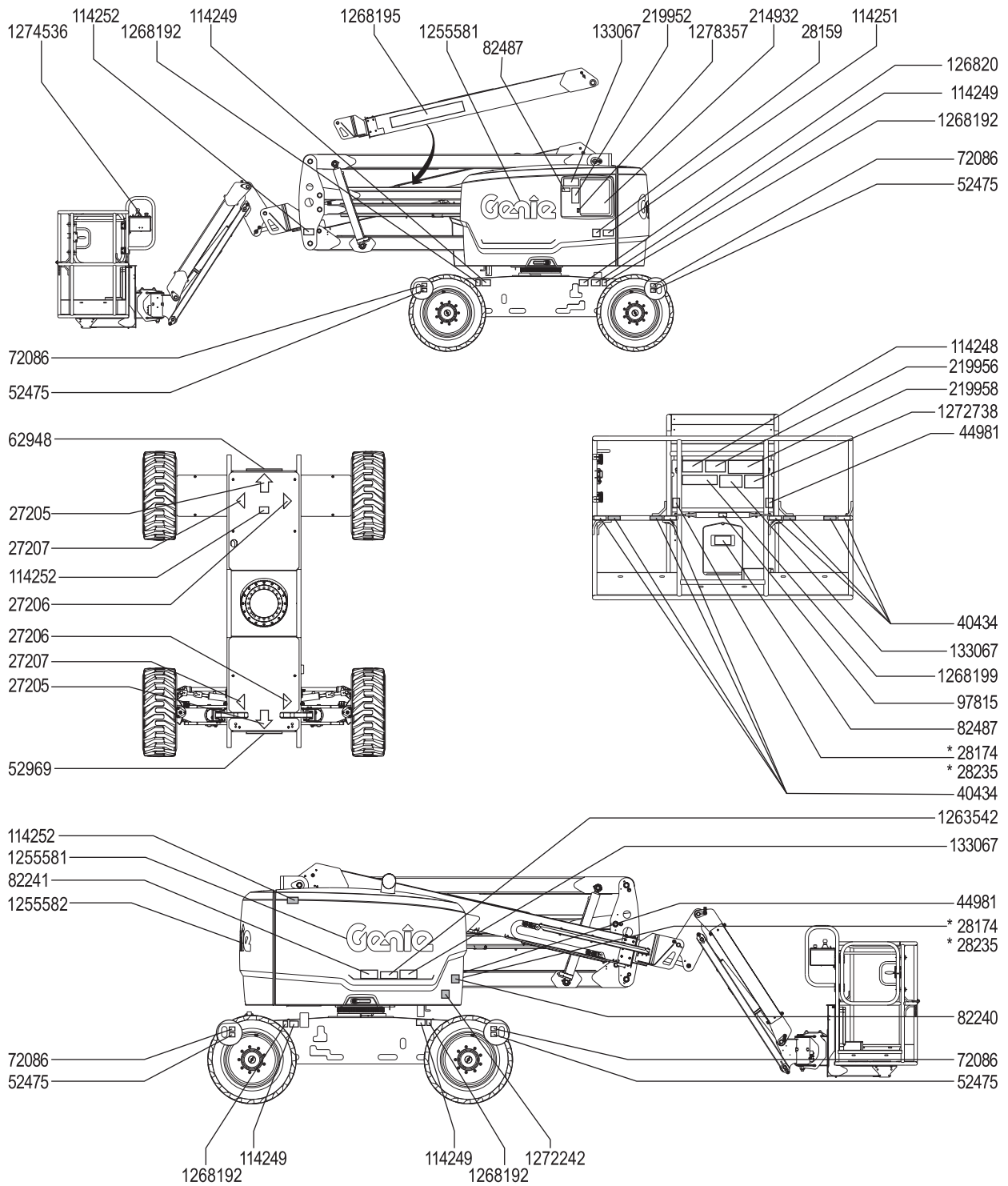
N.º de pieza	Descripción de la pegatina	Cant.
27204	Flecha: Azul	1
27205	Flecha: Amarilla	1
27206	Triángulo: Azul	2
27207	Triángulo: Amarillo	2
28159	Etiqueta: Diésel	1
28174	Etiqueta: Alimentación a la plataforma, 230 V	2
28235	Etiqueta: Alimentación a la plataforma, 115 V	2
40434	Etiqueta: Punto de anclaje para el cable	8
44981	Etiqueta: Toma de aire en la plataforma (opcional)	2
52475	Etiqueta: Enganche para el transporte	4
52969	Cosmética: Genie Boom	1
62948	Cosmética: IC Power 4 x 4	1
72086	Etiqueta: Punto de elevación	4
82240	Etiqueta: 105 dB	1
82481	Etiqueta: Seguridad del cargador/baterías	1
82487	Etiqueta: Lea el manual	2
97815	Etiqueta: Barandilla central inferior	1
114248	Etiqueta: Riesgo de volcado, alarma de inclinación	1

N.º de pieza	Descripción de la pegatina	Cant.
114249	Etiqueta: Riesgo de volcado, neumáticos	4
114251	Etiqueta: Riesgo de explosión	1
114252	Etiqueta: Riesgo de volcado, limitadores	3
133067	Etiqueta: Riesgo de electrocución	3
214932	Panel de mandos del suelo	1
219952	Etiqueta: Descenso de emergencia	1
219956	Etiqueta: Sobrecarga de la plataforma	1
219958	Etiqueta: Riesgo de volcado y de aplastamiento	1
1255581	Cosmética: Genie	2
1255582	Cosmética: Genie	1
1263542	Etiqueta: Acceso al compartimento	1
1268192	Etiqueta: Carga sobre la rueda	4
1268195	Cosmética: Z-45 XC	1
1268199	Etiqueta: Riesgo de volcado	1
1268200	Etiqueta: Instrucciones de transporte y elevación	2
1272242	Etiqueta: Registro de la máquina/ Transferencia a otro propietario	1
1272738	Etiqueta: Valor de pendiente	1
1274536	Panel de control desde la plataforma, Z-45 XC	1
1278357	Etiqueta: Calibración del sensor de carga	1

 El sombreado indica que la pegatina no está a la vista, sino bajo cubiertas

* Estas pegatinas son específicas de cada modelo, opción o configuración.

Inspecciones



Instrucciones de funcionamiento



No utilice la máquina a menos que:

- Estudie y aplique los principios de seguridad de funcionamiento de la máquina, detallados en este manual del operario.
 - 1 Evite situaciones de peligro.
 - 2 Inspeccione la máquina siempre que vaya a comenzar un trabajo.
 - 3 Antes de utilizar la máquina, compruebe que todas sus funciones operan correctamente.
 - 4 Inspeccione el lugar de trabajo.
 - 5 **Utilice la máquina solamente con el fin para el que fue diseñada.**

Principios básicos

La sección Instrucciones de funcionamiento proporciona información sobre todos los aspectos del funcionamiento de la máquina. Es obligación del operario seguir todas las normas de seguridad e instrucciones recogidas en los manuales del operario, de seguridad y de responsabilidades.

Usar la máquina con un fin distinto al de elevar personas, herramientas y material hasta un lugar de trabajo elevado es inseguro y peligroso.

Solo debe permitirse utilizar la máquina a personal debidamente formado y autorizado. Si está previsto que varios operarios utilicen la máquina en diferentes momentos durante un mismo turno de trabajo, todos ellos deben disponer de la cualificación necesaria y seguir todas las normas de seguridad e instrucciones de los manuales del operario, de seguridad y de responsabilidades. Esto significa que cada nuevo operario debe efectuar una inspección previa al manejo, comprobar las funciones e inspeccionar el lugar de trabajo antes de utilizar la máquina.

Instrucciones de funcionamiento

Arranque del motor

- 1 En los mandos del suelo, gire la llave de contacto a la posición deseada.
- 2 Asegúrese de que los dos botones rojos de parada de emergencia, en los mandos del suelo y en la plataforma, se encuentran en la posición de encendido.

Modelos diésel

- 1 Accione el conmutador de la bujía de incandescencia en cualquier sentido y manténgalo presionado de 3 a 5 segundos.
- 2 Accione el conmutador de arranque del motor en cualquier sentido. Si el motor no arranca o se para, la demora en el re arranque inhabilitará el conmutador de arranque durante 3 segundos.

Todos los modelos

Si el motor no se pone en marcha al cabo de 15 segundos, determine la causa y repare cualquier fallo de funcionamiento. Espere 60 segundos antes de volver a intentar arrancar el motor.

A temperaturas frías, iguales o inferiores a $-6\text{ }^{\circ}\text{C}$, caliente el motor durante 5 minutos antes de manejar la máquina para evitar daños en el sistema hidráulico.

Si va a trabajar a temperaturas extremadamente frías, iguales o inferiores a $-18\text{ }^{\circ}\text{C}$, equipe la máquina con un kit de arranque en frío. Si intenta arrancar el motor con temperaturas inferiores a $-18\text{ }^{\circ}\text{C}$, es posible que necesite la ayuda de baterías auxiliares.

Parada de emergencia

Para detener todas las funciones de la máquina y apagar el motor, pulse el botón rojo de parada de emergencia que se encuentra en los mandos de la plataforma o en los mandos del suelo para ponerlo en la posición de apagado.

Si alguna función sigue en marcha después de pulsar cualquiera de los botones rojos de parada de emergencia, repárela.

Si selecciona y utiliza los mandos del suelo, se neutralizará el botón rojo de parada de emergencia de la plataforma.

Alimentación de emergencia

Utilice alimentación de emergencia únicamente en caso de que falle la fuente de alimentación principal (motor).

- 1 Gire la llave de contacto a la posición de control desde el suelo o desde la plataforma.
- 2 Tire del botón rojo de parada de emergencia para ponerlo en la posición de encendido.
- 3 Presione el conmutador de pedal cuando utilice los mandos de la plataforma.
- 4 Rompa el precinto de seguridad y levante la cubierta del conmutador de alimentación de emergencia.

Nota: Si el precinto de seguridad falta o está roto, consulte el manual de mantenimiento de Genie correspondiente.

- 5 Mantenga presionado el conmutador de alimentación de emergencia en la posición de encendido al tiempo que activa la función deseada.




La función de desplazamiento no deberá estar operativa con alimentación de emergencia.

Instrucciones de funcionamiento

Manejo desde el suelo

- 1 Gire la llave de contacto hasta la posición de control desde el suelo.
- 2 Tire del botón rojo de parada de emergencia para ponerlo en la posición de encendido.
- 3 Modelos de gasolina/LPG: Elija el tipo de combustible girando el conmutador selector de combustible a la posición deseada.
- 4 Arranque el motor.

Para situar la plataforma

- 1 Pulse y mantenga presionado el botón de habilitación de funciones. 
- 2 Cambie de posición el conmutador de palanca apropiado según los gráficos del panel de control.

Las funciones de desplazamiento y dirección no están disponibles en los mandos del suelo.

Manejo desde la plataforma

- 1 Gire la llave de contacto hasta la posición de control desde la plataforma.
- 2 Tire de los dos botones rojos de parada de emergencia para colocarlos en la posición de encendido.
- 3 Modelos de gasolina/LPG: Elija el tipo de combustible girando el conmutador selector de combustible a la posición deseada.
- 4 Arranque el motor. Cuando arranque el motor, no pise el conmutador de pedal.

Para situar la plataforma

- 1 Pise el conmutador de pedal.
- 2 Mueva lentamente la palanca de mando de funciones o el conmutador de palanca adecuado según los gráficos del panel de control.

Para controlar la dirección

- 1 Pise el conmutador de pedal.
- 2 Mueva lentamente la palanca de mando de dirección/desplazamiento en la dirección que indica el triángulo azul o amarillo, O BIEN presione el conmutador basculante situado en la parte superior de la palanca de mando de desplazamiento.

Utilice las flechas de dirección coloreadas de los mandos de la plataforma y del chasis motriz para identificar el sentido de giro de las ruedas.

Para desplazarse

- 1 Pise el conmutador de pedal.
- 2 Para aumentar la velocidad: Aleje del centro lentamente la palanca de mando.

Para reducir la velocidad: Mueva lentamente la palanca de mando de desplazamiento hacia el centro.

Para detener la máquina: Devuelva al centro la palanca de mando de desplazamiento o suelte el conmutador de pedal.

Utilice las flechas de dirección coloreadas de los mandos de la plataforma y del chasis motriz para identificar en qué dirección avanzará la máquina.

Si los brazos están elevados, la velocidad de desplazamiento de la máquina será limitada.

Instrucciones de funcionamiento

▲ Conducción en una pendiente

Averigüe los valores admisibles de pendiente ascendente o descendente y de inclinación lateral de la máquina, así como el grado de la pendiente a superar.



Valor máximo de pendiente, plataforma descendente (pendiente superable):

4WD: 45 % (24°)



Valor máximo de pendiente, plataforma ascendente:

25 % (14°)



Valor máximo de inclinación lateral:

25 % (14°)

Nota: La pendiente superable depende de las condiciones del terreno, de la presencia de una sola persona en la plataforma y de una tracción adecuada. La presencia de más peso en la plataforma puede reducir la pendiente superable. El término pendiente superable sólo se aplica a la configuración de contrapeso ascendente.

Asegúrese de que la pluma está por debajo de la posición horizontal y la plataforma se encuentra entre las ruedas del extremo circular.

Sitúe el conmutador selector de velocidad de desplazamiento en el símbolo de inclinación.

Para determinar el grado de la pendiente:

Mida la pendiente con un inclinómetro digital O lleve a cabo el siguiente procedimiento.

Necesitará:

- un nivel de burbuja
- un listón de madera recto, de al menos 1 m de largo
- cinta métrica

Coloque el listón sobre la pendiente.

Coloque el nivel sobre el lado superior de la parte más baja del listón y eleve éste hasta nivelarlo.

Mantenga nivelado el listón y mida la distancia vertical desde el lado inferior hasta el suelo.

Divida la distancia que indica la cinta métrica (vertical) por la longitud del listón (horizontal) y multiplique por 100.

Ejemplo:



Listón = 3,6 m

Horizontal = 3,6 m

Vertical = 0,3 m

$0,3 \text{ m} \div 3,6 \text{ m} = 0,083 \times 100 = 8,3 \%$ de pendiente

Si la pendiente supera los valores de pendiente ascendente, descendente o de inclinación lateral establecidos, la máquina debe elevarse utilizando un cabrestante, o transportarse pendiente arriba o abajo. Consulte la sección Instrucciones de transporte y elevación.

Instrucciones de funcionamiento

Activación de desplazamiento

Si la luz está encendida, quiere decir que la pluma acaba de sobrepasar una rueda no direccional y, por consiguiente, se ha interrumpido la función de desplazamiento.



Para desplazarse, mantenga presionado el conmutador de activación de desplazamiento en cualquier sentido y mueva lentamente la palanca de mando.

Recuerde que la máquina podría desplazarse en sentido contrario al de los mandos de dirección/desplazamiento.

Utilice siempre las flechas de dirección coloreadas de los mandos de la plataforma y del chasis motriz para identificar en qué dirección avanzará la máquina.

Selector de velocidad de desplazamiento



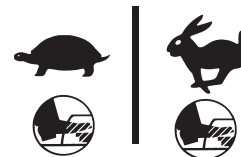
- Símbolo de máquina en plano inclinado: Velocidad corta en pendientes.
- Símbolo de máquina en llano: Velocidad larga para máxima velocidad de desplazamiento.

Selección de ralentí del motor (rpm)

Para seleccionar uno de los dos niveles de ralentí (rpm), desplace el conmutador al símbolo de la tortuga o del conejo.

Cuando no se pisa el conmutador de pedal, el ralentí del motor funciona a menos rpm.

- Símbolo de la tortuga:
Ralentí bajo al pisar el pedal
- Símbolo del conejo:
Ralentí alto al pisar el pedal



Generador (si existe)

Para encender el generador, coloque el conmutador de palanca del generador en la posición de encendido.



Conecte una herramienta eléctrica a la salida de alimentación GFCI de la plataforma.

Para apagar el generador, coloque el conmutador de palanca del generador en la posición de apagado.

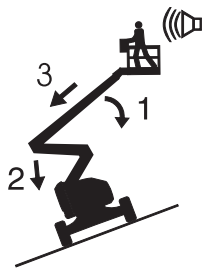
Nota: Las funciones de la máquina permanecerán anuladas mientras el generador esté en marcha y no se pise el conmutador de pedal. En el momento de pisar el conmutador de pedal, el generador se apagará y las funciones de la máquina quedarán restablecidas.

Instrucciones de funcionamiento

Piloto de máquina no nivelada

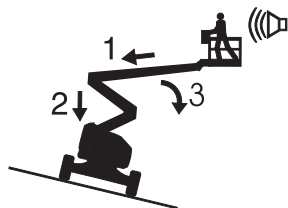


Si al subir la plataforma suena la alarma de inclinación, el piloto de máquina no nivelada se encenderá y la función de desplazamiento dejará de funcionar en una o en ambas direcciones. Identifique el estado de la pluma sobre la pendiente tal y como se indica a continuación. Antes de desplazar la máquina a una superficie firme y nivelada, lleve a cabo los siguientes pasos para bajar la pluma. No gire la pluma mientras esté bajando.



Cuando suene la alarma de inclinación con la plataforma ascendente:

- 1 Baje el brazo primario.
- 2 Baje el brazo secundario.
- 3 Repliegue el brazo primario.



Cuando suene la alarma de inclinación con la plataforma descendente:

- 1 Repliegue el brazo primario.
- 2 Baje el brazo secundario.
- 3 Baje el brazo primario.

Selección de la capacidad de carga de la plataforma

El radio de acción se controla automáticamente en función de la carga existente en la plataforma.

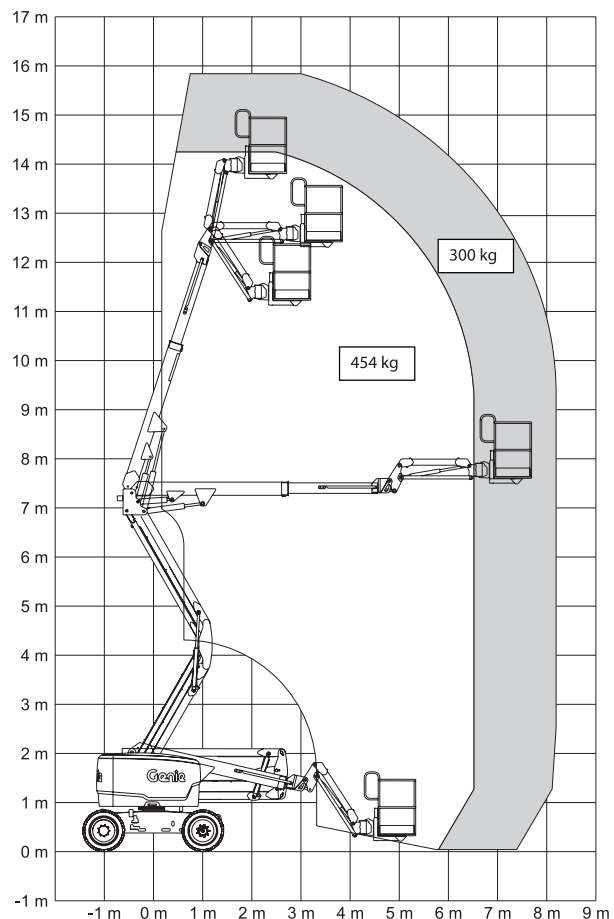
Radio de acción no limitado:

Cuando la carga de la plataforma es inferior a 300 kg, se ilumina el piloto de radio de acción no limitado.



Radio de acción limitado:

Cuando la carga de la plataforma es de 301 a 454 kg, se ilumina el piloto de radio de acción limitado y se limita el funcionamiento de la pluma.



Instrucciones de funcionamiento

Selección de la capacidad de carga de la plataforma con tope para la protección de aeronaves

El radio de acción se controla automáticamente en función de la carga existente en la plataforma.

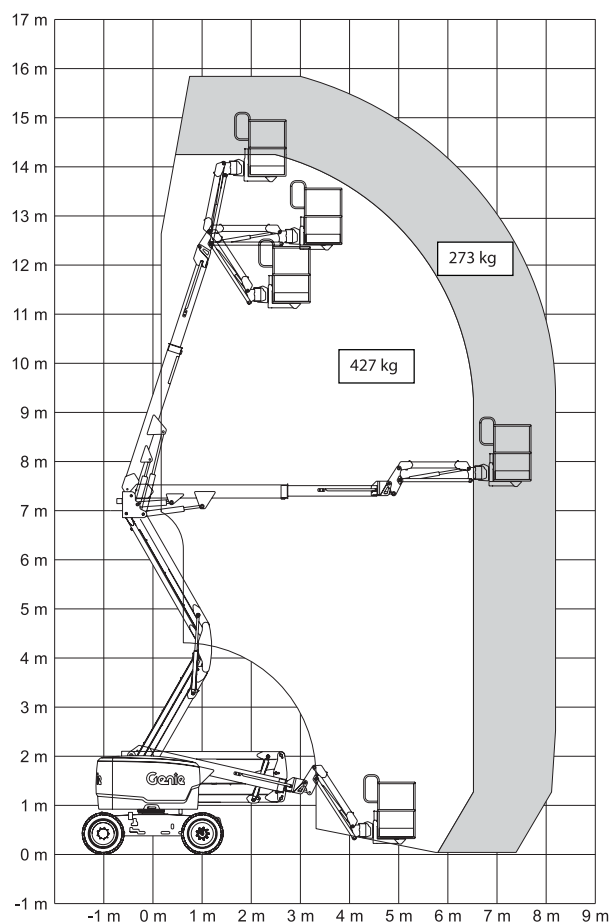
Radio de acción no limitado:

Cuando la carga de la plataforma es inferior a 273 kg, se ilumina el piloto de radio de acción no limitado.



Radio de acción limitado:

Cuando la carga de la plataforma es de 274 a 427 kg, se ilumina el piloto de radio de acción limitado y se limita el funcionamiento de la pluma.



Instrucciones de funcionamiento

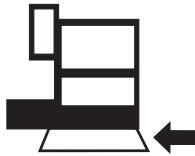
Piloto de sobrecarga de la plataforma



El piloto intermitente indica que la plataforma está sobrecargada. El motor se detendrá y todas las funciones se desactivarán.

Retire peso de la plataforma hasta que el piloto se apague, y vuelva a arrancar el motor.

Tope para la protección de aeronaves (si existe)



Si el tope de la plataforma entrase en contacto con algún objeto, la máquina se desconectará y ninguna función estará operativa.

- 1 Arranque el motor.
- 2 Pise el pedal.
- 3 Desplace y mantenga el conmutador de anulación de la protección de aeronaves.
- 4 Para alejar la máquina de cualquier componente aeronáutico, desplace la palanca de mando o el conmutador de palanca correspondiente.

Después de cada uso

- 1 Elija un lugar de estacionamiento seguro con una superficie firme y llana, sin obstáculos ni tráfico.
- 2 Repliegue y baje la pluma hasta la posición replegada.
- 3 Gire la torreta hasta que la pluma se encuentre entre las ruedas no direccionales.
- 4 Gire la llave de contacto a la posición de apagado y extráigala para evitar el uso no autorizado.

Instrucciones de transporte y elevación



Cumpla las siguientes instrucciones:

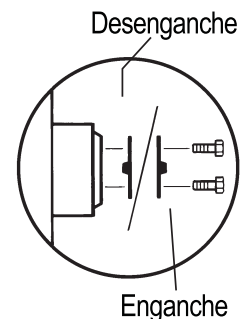
- ☑ Genie ofrece esta información de seguridad como recomendación. Los conductores son enteramente responsables de asegurarse de que las máquinas estén debidamente sujetas y de elegir el remolque correcto según las regulaciones del Departamento de Transporte de EE. UU., otras normativas locales y las normas de su empresa.
- ☑ Los clientes de Genie que necesiten transportar en contenedor cualquier elevador o producto Genie deberán contratar a un agente de transportes cualificado, con experiencia en preparación, carga y aseguramiento de equipos de construcción y elevación para el transporte internacional.
- ☑ La operación de carga y descarga de la máquina en el camión deberá encomendarse exclusivamente a personal especializado en elevación de cargas.
- ☑ El vehículo de transporte deberá estar aparcado en una superficie nivelada.
- ☑ El vehículo de transporte deberá estar correctamente inmovilizado para impedir que se desplace mientras se carga la máquina.
- ☑ Asegúrese de que la capacidad del vehículo, las superficies de carga y las cadenas o correas sean capaces de soportar el peso de la máquina. Las elevadoras de Genie son muy pesadas con relación a su tamaño. Consulte el peso de la máquina en la etiqueta de serie. Consulte la sección Inspecciones para ver la ubicación de la etiqueta de serie.

- ☑ Inmovilice la torreta con el pasador de bloqueo de giro antes de proceder al transporte de la máquina. Asegúrese de desbloquear la torreta antes de utilizar la máquina.
- ☑ No conduzca la máquina por pendientes que excedan los valores nominales de pendiente ascendente, pendiente descendente o inclinación lateral. Consulte la sección Conducción en una pendiente en las Instrucciones de funcionamiento.
- ☑ Si la pendiente de la superficie de carga del vehículo de transporte supera el valor máximo de pendiente admisible, la máquina debe cargarse y descargarse utilizando un cabrestante, según se describe en la sección Liberación del freno. Consulte los valores de inclinación máximos en la sección Especificaciones.

Configuración de rueda libre para el uso del cabrestante

Calce las ruedas para impedir que la máquina se mueva.

Modelos 4WD: Libere los frenos de las ruedas dando la vuelta a las cuatro tapas de desconexión de los cubos de tracción.



Compruebe que la línea del cabrestante esté bien sujeta a los puntos de fijación del chasis y que no haya obstáculos en el recorrido.

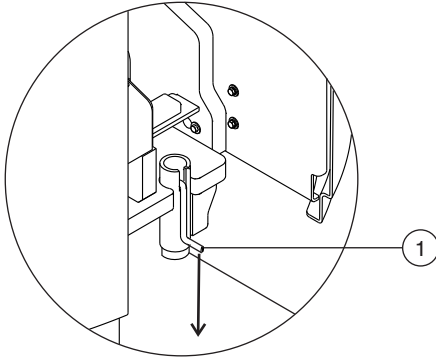
Invierta los procedimientos descritos para volver a enganchar los frenos.

Nota: Se recomienda no remolcar la Genie Z-45 XC. Si aun así tuviese que remolcar la máquina, no supere los 3,2 km/h.

Instrucciones de transporte y elevación

Sujeción a un camión o remolque para el transporte

Utilice siempre el pasador de bloqueo de giro para inmovilizar la torreta cada vez que transporte la máquina.



1 Pasador de bloqueo de giro

Gire la llave de contacto hasta la posición de apagado y extráigala antes de transportar la máquina.

Revise toda la máquina por si hubiera elementos sueltos o mal sujetos.

Fijación del chasis

Utilice cadenas con suficiente capacidad de carga.

Utilice al menos 4 cadenas o correas.

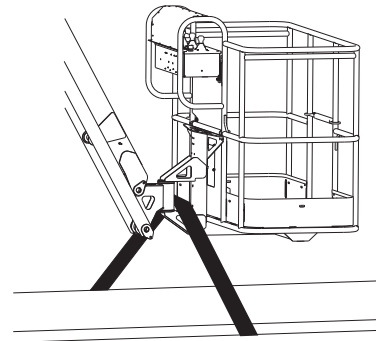
Ajuste el cordaje para evitar dañar las cadenas.

Para ver el diagrama, consulte las instrucciones de elevación.

Fijación de la plataforma - Z-45 XC

Asegúrese de que el plumín y la plataforma estén en posición replegada.

Sujete la plataforma colocando una correa de nylon sobre el soporte de la plataforma cerca del rotador (ver más abajo). No ejerza demasiada presión hacia abajo cuando vaya a asegurar la sección de la pluma.



Instrucciones de transporte y elevación



Cumpla las siguientes instrucciones:

- ☑ La preparación de la máquina debe encomendarse exclusivamente a personal debidamente cualificado.
- ☑ Las operaciones de elevación de la máquina deberán encomendarse exclusivamente a operadores de grúa certificados, quienes deberán cumplir en todo momento las normas pertinentes.
- ☑ Asegúrese de que la capacidad de la grúa, las superficies de carga y las correas o cadenas sean capaces de soportar el peso de la máquina. Consulte el peso de la máquina en la etiqueta de serie.

Instrucciones de elevación

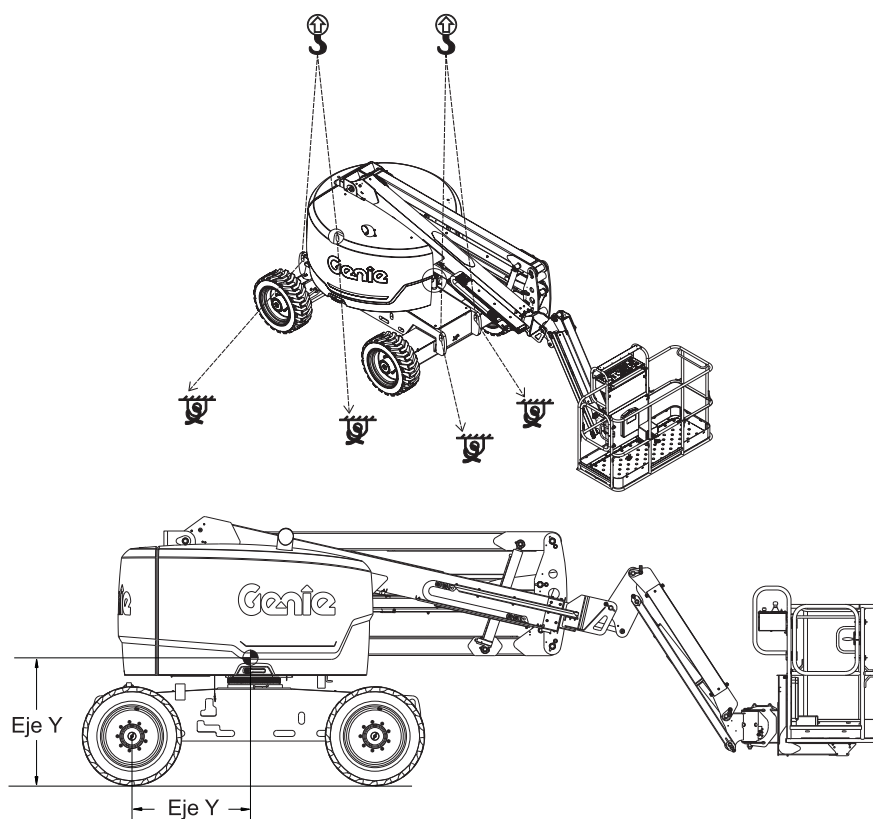
Baje y repliegue completamente la pluma. Baje el plumín completamente. Retire todos los elementos sueltos de la máquina.

Determine el centro de gravedad de la máquina con ayuda de la tabla y el dibujo de esta página.

Enganche el cordaje sólo a los puntos de elevación provistos en la máquina.

Ajuste el cordaje para evitar dañar la máquina y mantenerla nivelada.

Centro de gravedad	Eje X	Eje Y
Z-45 XC	118 cm	113 cm



Mantenimiento



Siga estas instrucciones:

- ☑ El operario deberá realizar únicamente los procedimientos de mantenimiento rutinario especificados en este manual.
- ☑ Las inspecciones de mantenimiento programadas deberán ser realizadas por técnicos de mantenimiento cualificados, siguiendo las especificaciones del fabricante y los requisitos que aparecen en el manual de responsabilidades.
- ☑ Deseche cualquier material cumpliendo la normativa legal vigente.
- ☑ Utilice exclusivamente repuestos autorizados por Genie.

Leyenda de los símbolos de mantenimiento

En este manual se utilizan símbolos que ayudan a identificar el propósito de las instrucciones correspondientes. Cuando aparezcan uno o más símbolos al comienzo de un procedimiento de mantenimiento, su significado será el explicado a continuación.



Indica que será necesario el uso de herramientas para llevar a cabo este procedimiento.



Indica que este procedimiento requiere piezas de repuesto.



Indica que el motor deberá estar frío para llevar a cabo este procedimiento.

Comprobación del nivel de aceite del motor



Para obtener un buen rendimiento del motor y alargar su vida útil, es fundamental mantener el nivel adecuado de aceite en el motor. Hacer funcionar el motor con un nivel de aceite incorrecto puede dañar sus componentes.

Nota: Compruebe siempre el nivel de aceite con el motor apagado.

Compruebe el nivel del aceite con la varilla. Añada aceite cuando sea necesario.

Motor Deutz D2011 L03i

Tipo de aceite	15W-40
Tipo de aceite - bajas temperaturas	5W-40

Mantenimiento

Especificaciones del combustible diésel



El rendimiento satisfactorio del motor depende del uso de un combustible de buena calidad. El uso de un combustible de buena calidad dará el siguiente resultado: vida útil prolongada del motor y niveles de emisión de escape aceptables.

Los requisitos de combustible diésel mínimos para cada motor se enumeran a continuación.

Motor Deutz D2011 L03i

Tipo de combustible	Diésel con contenido bajo de azufre (Low Sulfur diésel, LSD)
---------------------	--

Comprobación del nivel de aceite hidráulico



Para garantizar un correcto funcionamiento de la máquina, es fundamental mantener el nivel adecuado de aceite hidráulico. Un nivel incorrecto de aceite hidráulico puede dañar los componentes del sistema hidráulico. Las revisiones diarias permiten al inspector detectar cambios en el nivel de aceite que podrían indicar la presencia de problemas en el sistema hidráulico.

- 1 Asegúrese de que la pluma esté en posición replegada.
- 2 Revise el indicador de mirilla situado en el lado del tanque de aceite hidráulico.
- ⊙ Resultado: El nivel de aceite hidráulico debe encontrarse a 5 cm o menos de la mirilla.
- 3 Añada aceite cuando sea necesario. No sobrepase el límite.

Especificaciones del aceite hidráulico

Tipo de aceite hidráulico	Equivalente a Chevron Rando HD
---------------------------	--------------------------------

Mantenimiento

Comprobación del nivel de refrigerante del motor – Modelos de refrigeración por líquido



Para asegurar una larga vida del motor, es fundamental mantener el nivel adecuado de refrigerante. Un nivel inadecuado de refrigerante afectará a la capacidad de refrigeración del motor y dañará los componentes del mismo. Las revisiones diarias permitirán a la persona encargada de la inspección detectar cambios en el nivel de refrigerante que puedan indicar problemas en el sistema de refrigeración.

- ▲ Riesgo de quemaduras. Tenga cuidado con las partes calientes del motor y con el refrigerante. Cualquier contacto con el refrigerante o con piezas calientes del motor puede ocasionar graves quemaduras.
 - ▲ Riesgo de quemaduras. No retire el tapón del radiador si el motor ha estado funcionando. El contacto con el refrigerante presurizado puede provocar graves quemaduras. Permita que se enfríe el motor antes de quitar el tapón del radiador.
- 1 Compruebe el nivel de líquido en el depósito de recuperación del refrigerante. Añada el líquido que sea necesario.
- ⦿ Resultado: El nivel de líquido debe estar en la marca de FULL (lleno) en el tanque o visible en el indicador visual.

Comprobación de las baterías



Para obtener un buen rendimiento de la máquina y manejarla de manera segura, es fundamental mantener en buen estado las baterías. La existencia de niveles incorrectos de fluido o de cables y conexiones dañados puede afectar a los componentes y provocar situaciones de riesgo.

- ▲ Riesgo de electrocución. El contacto con cualquier circuito bajo tensión o con corriente puede ocasionar graves lesiones e incluso la muerte. No lleve anillos, relojes ni joyas.
 - ▲ Riesgo de lesiones. Las baterías contienen ácido. Evite derramar y tocar el ácido de las baterías. Neutralice cualquier vertido accidental de ácido con bicarbonato sódico y agua.
- 1 Póngase ropa aislante y gafas protectoras.
 - 2 Asegúrese de que las conexiones del cable de la batería estén ajustadas y no presenten indicios de corrosión.
 - 3 Asegúrese de que las abrazaderas de sujeción de la batería estén correctamente colocadas.

Nota: Para eliminar cualquier indicio de corrosión en los cables y terminales de la batería, añada protectores de terminales y un sellante anticorrosivo.

Mantenimiento

Mantenimiento programado

Los procedimientos de mantenimiento trimestrales, anuales y bienales deben encomendarse a una persona debidamente cualificada y formada para realizar los trabajos de mantenimiento de esta máquina según los pasos descritos en el manual de mantenimiento.

Las máquinas que lleven más de tres meses sin funcionar deberán pasar una inspección trimestral antes de su puesta en servicio.

Especificaciones

Z-45 XC	
Altura máxima de funcionamiento	15,86 m
Altura máxima de la plataforma	13,86 m
Altura máxima, replegada	2,25 m
Alcance máximo horizontal	7,55 m
Anchura con neumáticos estándar	2,29 m
Longitud, replegada	6,66 m
Capacidad máxima de la plataforma, radio de acción no limitado	300 kg
Capacidad máxima de la plataforma, radio de acción limitado	454 kg
Capacidad máxima de la plataforma, radio de acción no limitado, modelos con tope para la protección de aeronaves	273 kg
Capacidad máxima de la plataforma, radio de acción limitado, modelos con tope para la protección de aeronaves	427 kg
Articulación del plumín	
Arriba	78°
Abajo	-57°
Velocidad máxima del viento	12,5 m/s
Distancia entre ejes	2,03 m
Radio de giro (exterior)	4,5 m
Radio de giro (interior)	1,68 m
Giro de la torreta	355°
Voladizo posterior de la torreta	0 cm
Altura libre sobre el suelo, centro	37,5 cm
Altura libre sobre el suelo, eje	26,7 cm
Mandos	12 V CC, proporcionales
Peso	6.870 kg

(El peso de la máquina varía con las configuraciones opcionales. Consulte el peso específico de la máquina en la etiqueta de serie).

Dimensiones de la plataforma, 6 pies	183 cm x 76 cm
Nivelación de la plataforma	autonivelante
Rotación de la plataforma	160°
Toma de CA en la plataforma	estándar
Capacidad del depósito de combustible	64,4 litros
Presión hidráulica, máxima (funciones de la pluma)	221 bar
Voltaje del sistema	12 V
Tamaño de los neumáticos	315/55 D20, rellenos de espuma

Emisiones de ruido aéreo

Nivel de presión de ruido en la estación de trabajo del suelo	87 dBA
Nivel de presión de ruido en la estación de trabajo de la plataforma	82 dBA
Nivel de potencia acústica garantizado	105 dBA

El valor total de vibración a la que se someta el sistema de mano y brazo no debe ser superior a 2,5 m/s².

El valor máximo de la media cuadrática de aceleración ponderada a la que se someta todo el cuerpo no debe ser superior a 0,5 m/s².

Pendiente máxima, replegada, 4WD

Plataforma descendente	45 % (24°)
Plataforma ascendente	25 % (14°)
Inclinación lateral	25 % (14°)

Nota: La pendiente superable depende de las condiciones del terreno, de la presencia de una sola persona en la plataforma y de una tracción adecuada. La presencia de más peso en la plataforma puede reducir la pendiente superable.

Velocidades de desplazamiento

Velocidad de desplazamiento, replegada	7,2 km/h
Velocidad de desplazamiento, plumas elevadas	0,14 m/s

Información de carga sobre el suelo

Carga máxima sobre los neumáticos	4.226 kg
Presión de contacto de los neumáticos	5,63 kg/cm ² 552 kPa
Presión sobre el suelo ocupado	1.037 kg/m ² 10,17 kPa

Nota: Los datos de carga sobre el suelo son aproximados y no reflejan posibles configuraciones opcionales. Deben utilizarse exclusivamente añadiendo márgenes de seguridad adecuados.

Uno de nuestros principios es la continua mejora de nuestros productos. Las especificaciones de nuestros productos están sujetas a cambios sin previo aviso u obligación.

Especificaciones

Diagrama de radios de acción del modelo Z-45 XC

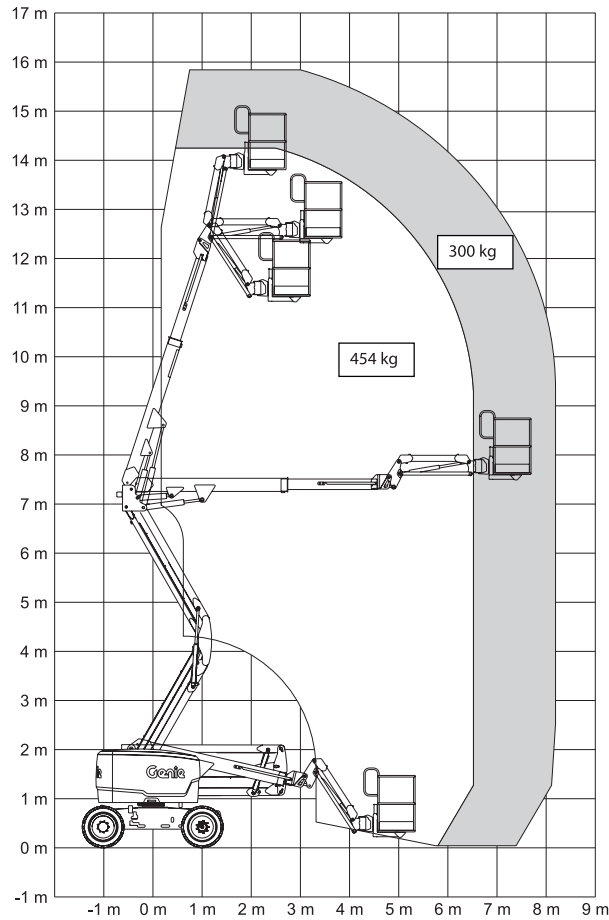
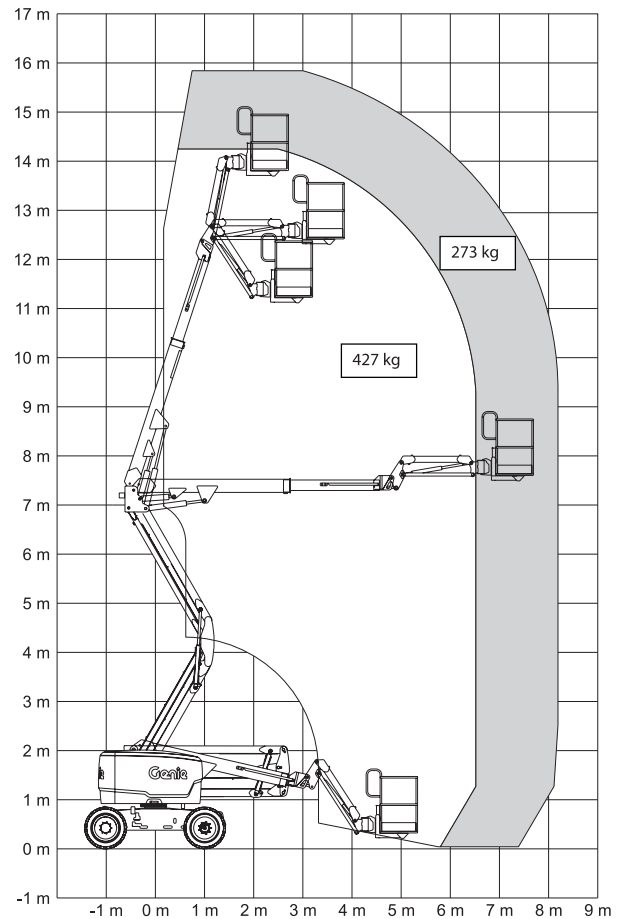


Diagrama de radios de acción del modelo Z-45 XC con tope para la protección de aeronaves



www.genielift.com

Distribuido por: