

# MASTER®

**GENERATORE D'ARIA CALDA ELETTRICO  
ELECTRIC HOT AIR GENERATOR  
ELEKTRISCHES HEIZLÜFTGERÄT  
GÉNÉRATEUR ÉLECTRIQUE D'AIR CHAUD  
ELEKTRISCHE WARMELUCHTGENERATOR  
GENERADOR ELÉCTRICO DE AIRE CALIENTE  
AQUECEDOR DE AR ELÉTRICO  
ELEKTRONISK LUFTVARMEAPPARAT  
SÄHKÖINEN ILMANLÄMMITYSLAITE  
ELEKTRISKE LUFTOPVARMER INDRETNING  
ELEKTRISK LUFTVÄRMEANORDNING  
ELEKTRYCZNE URZĄDZENIE DO OGRZEWANIA POWIETRZA  
КАЛОРИФЕР  
ELEKTRONICKÉ HORKOVZDUŠNÍ ZAŘÍZENÍ  
ELEKTROMOS LÉGFŰTŐ BERENDEZÉS**

**B2IT**

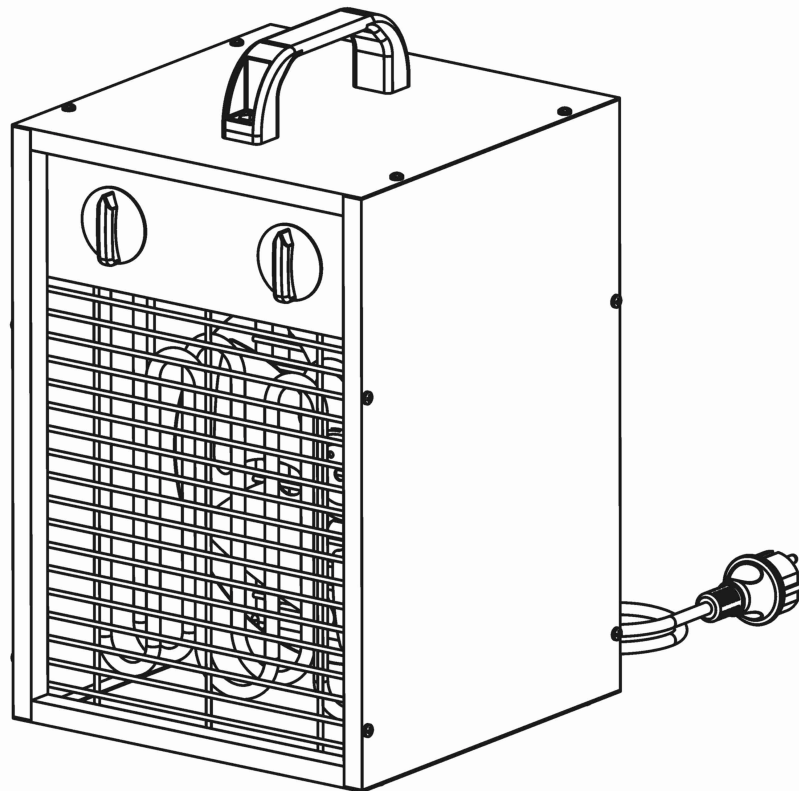
**B3IT**

**B5IT**

**B9IT**

**B15IT**

**B22IT**

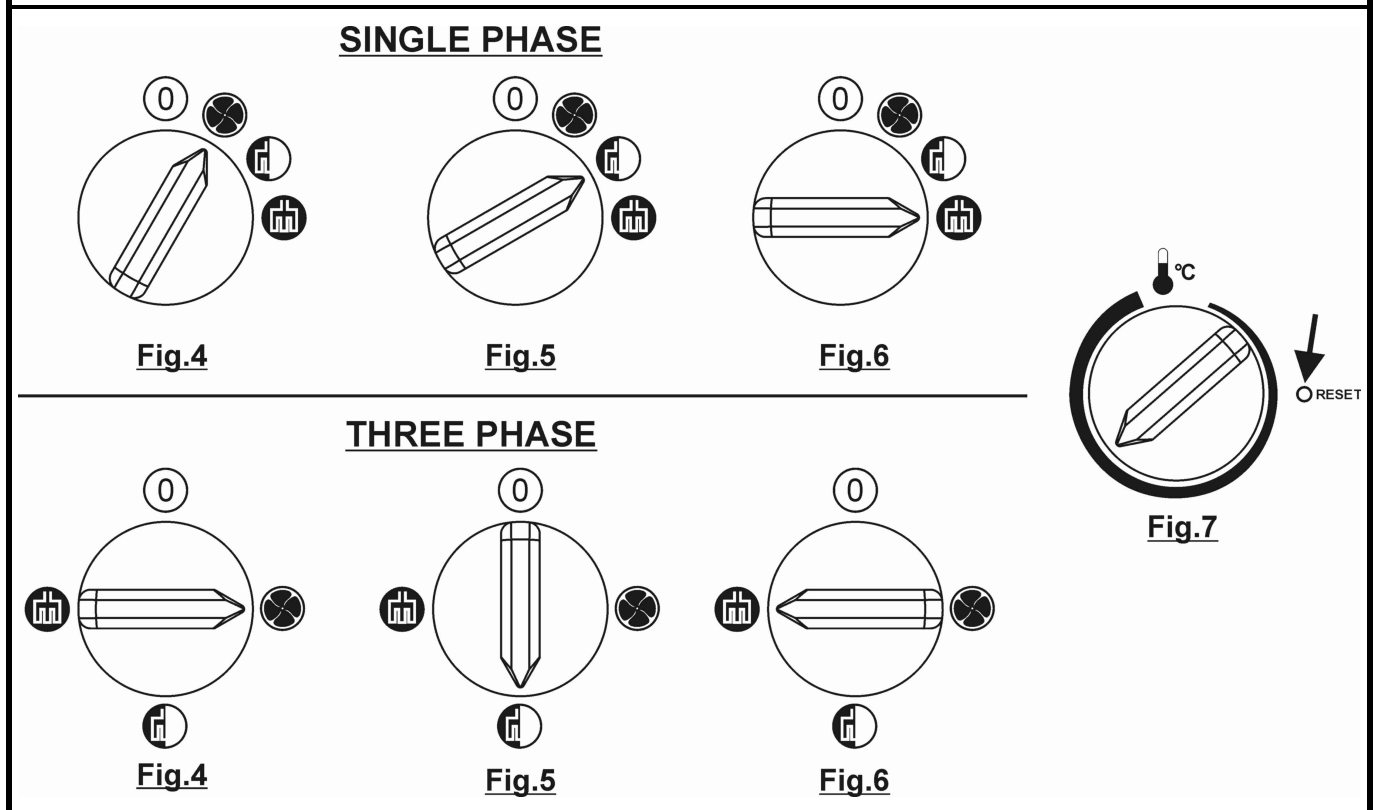
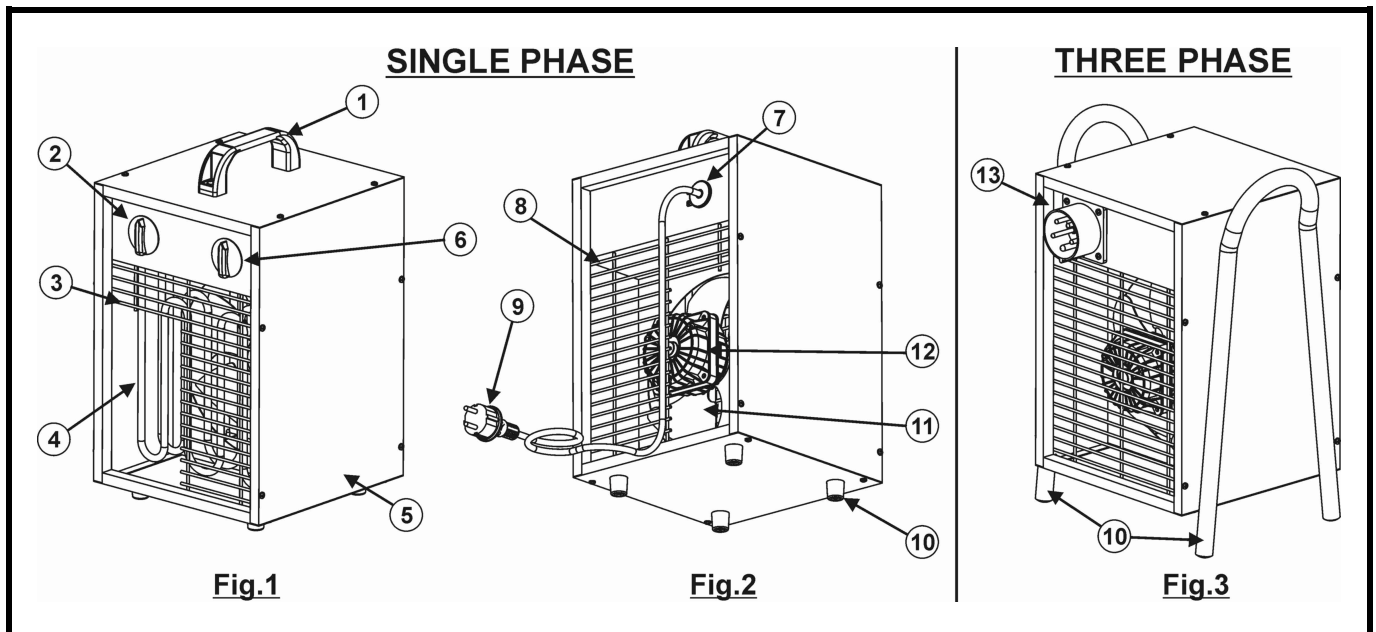


Manuale Operativo / Instruction Booklet / Betriebsanleitung  
Mode D'emploi / Bedieningshandleiding / Manual Operativo  
Manual de Instruções / Brukerveiledning / Käyttöohjeet  
Betjeningsvejledningen/ Bruksanvisning / Instrukcja Obsługi  
Инструкция По Эксплуатации / Návod k obsluze / Kezelési utasítás



**TECHNICAL DATA**

		2KW	3KW	5KW	9KW	15KW	22KW
Capacity	kW	1-2	1,5-3	2,5-5	4,5-9	7,5-15	11-22
Absorbed current	A	8,6	13	7,2	13	21,7	32
Voltage	V/Hz.	230/50	230/50	400/50	400/50	400/50	400/50
Air displacement	m³/h	350	400	450	780	990	2200
Thermostat range	°C	5-35	5-35	5-35	5-35	5-35	5-35
Weight	Kg	7,4	8,4	8,9	12,5	15,5	22,7



## INFORMAZIONI SULLA SICUREZZA

**!!! IMPORTANTE:** Leggere attentamente e completamente il manuale operativo prima di procedere con l'assemblaggio, la messa in funzione o la manutenzione di questo apparecchio. L'uso del riscaldatore può causare gravi lesioni a seguito di ustioni, incendio, scariche elettriche.

Questo apparecchio è trasportabile e concepito per il riscaldamento di locali chiusi come magazzini, negozi, abitazioni ed anche in ambienti umidi e bagnati come cantieri. L'apparecchio è realizzato secondo la Norma EN 60335-2-30/1998 limitazioni Keymark all.B, e quindi alla direttiva B.T. 73/23/CEE e 93/68CEE.

- La distanza minima dai materiali infiammabili è 0,5m.
- Non usare mai l'apparecchio in locali nei quali siano presenti benzine, solventi, vernici o altri vapori altamente infiammabili o nelle immediate vicinanze di tendaggi.
- Tenere lontani dall'apparecchio i bambini e gli animali.
- Alimentare l'apparecchio solamente con corrente avente la tensione e la frequenza specificate sulla targhetta dati tecnici.
- Usare solamente prolunghe a tre fili opportunamente collegate a massa e di sezione adeguata.
- Scollegare l'apparecchio dalla rete elettrica quando non lo si usa.
- L'apparecchio non deve essere posizionato immediatamente sotto una presa di corrente.
- Qualora l'apparecchio sia lasciato temporaneamente in condizioni non sicure, fare in modo che non possa essere usato e comunque scollegarlo sempre dalla presa di rete.
- Non utilizzare questo apparecchio di riscaldamento nelle immediate vicinanze di lavabi, vasche da bagno, docce o piscine.
- Prima di iniziare qualsiasi tipo di lavoro di manutenzione, cura e riparazione sull'apparecchio, deve essere assolutamente staccata la spina d'alimentazione elettrica dalla presa di corrente.
- Non coprire l'apparecchio, potrebbe causare surriscaldamento.

## IDENTIFICAZIONE DEI PARTICOLARI

**Vedi fig. 1-2-3 Pag. 1**

- |                            |                             |
|----------------------------|-----------------------------|
| 1) Maniglia                | 7) Pressacavo               |
| 2) Termostato              | 8) Griglia protezione post. |
| 3) Griglia protezione ant. | 9) Cavo di alimentazione    |
| 4) Resistenza              | 10) Piede                   |
| 5) Mantello                | 11) Ventola                 |
| 6) Commutatore             | 12) Motore                  |
|                            | 13) Spina elettrica         |

## DISIMBALLAGGIO

- Rimuovere tutti i materiali usati per confezionare l'apparecchio per la spedizione.
- Estrarre tutti gli articoli dalla scatola

- Se il riscaldatore appare danneggiato, informare il concessionario presso il quale è stato effettuato l'acquisto.

## FUNZIONAMENTO

**!!! AVVERTENZA:** Prendere visione e comprendere le avvertenze presentate nella sezione Informazioni sulla sicurezza. E' necessario seguirle per far funzionare in modo sicuro questo riscaldatore.

Controllare che il cavo di alimentazione sia integro in ogni sua parte. Se il cavo di alimentazione è danneggiato deve essere sostituito dal costruttore o dal suo servizio assistenza o comunque da una persona con qualifica simile. Verificare che le caratteristiche elettriche della presa di corrente corrispondano a quanto riportato sul libretto istruzioni o sulla targhetta dati tecnici della macchina. Sistemare l'apparecchio in posizione piana.

### ACCENSIONE DEL RISCALDATORE

Collegare il cavo di alimentazione alla rete elettrica. Ruotare il commutatore nella posizione interessata:

- fig.4-Pag.1 Solo ventilazione
- fig.5-Pag.1 Minima potenza
- fig.6-Pag.1 Massima potenza

### SPEGNIMENTO

Ventilare l'apparecchio per 3 minuti prima di spegnerlo. Portare il commutatore nella posizione "0".

### REGOLAZIONE TERMOSTATO AMBIENTE

Ruotando la manopola del termostato ambiente (fig.7-Pag.1) è possibile regolare la temperatura dell'ambiente. Quando il termostato ambiente interviene le resistenze si spengono e la ventilazione continua.

### RIARMO MANUALE

L'apparecchio è provvisto di un dispositivo di sicurezza che interviene in caso di surriscaldamento dell'apparecchio. Se il dispositivo di sicurezza dovesse intervenire, lasciare raffreddare l'apparecchio e ricercare le cause dell'inconveniente.

Resettare l'apparecchio premendo il tasto "RESET" (Fig.7-Pag.1) utilizzando un piccolo puntale.

Se il problema dovesse persistere contattare il servizio assistenza.

## RICOVERO E VERIFICA PERIODICA

Se l'apparecchio non è utilizzato per un certo periodo di tempo, prima di riporlo fare una pulizia generale. Riporlo in un ambiente asciutto, protetto anche dalla polvere. Quando l'apparecchio viene riutilizzato, controllare lo stato del cavo elettrico; se avete dubbi sulla buona conservazione fate intervenire il servizio assistenza.

In ogni caso far verificare l'apparecchio una volta l'anno. Solo personale specializzato ed autorizzato dalla ditta costruttrice può intervenire sull'apparecchio per qualsiasi manutenzione.

## INDIVIDUAZIONE DEI GUASTI

GUASTO	CAUSA	RIMEDIO
L'apparecchio funziona ma non scalda	Resistenza bruciata	Sostituire
	Termostato regolazione rotto	Sostituire
L'apparecchio non parte	Intervento dispositivo di sicurezza	Premere "RESET" (fig. 7-Pag.1)
	Motore difettoso	Sostituire
	Collegamenti interrotti	Scollegare la spina e verificare le connessioni
Flusso d'aria ridotto	Presa d'aria ostruita	Liberare il passaggio
	Motorino difettoso	Sostituire

**SAFETY INSTRUCTIONS**

**!!! IMPORTANT: Please read the instructions carefully and thoroughly before assembling, using or cleaning the appliance. The use of the heater can cause severe injury due to burns, fire or electrical discharge.**

This appliance is transportable and made especially for closed quarters such as warehouses, shops and homes, as well as for humid and damp quarters such as construction sites. The appliance complies with directive EN 60335-2-30/1998, Keymark all.B control, and therefore directive B.T. 73/23/EEC and 93/68EEC

- Keep the appliance at a minimum-security distance of 0.5 metres from combustible materials. Never use the appliance in rooms where petrol, solvents, paints or any other substance that gives off combustible gases, are kept, or near curtains or other drapery.
- Keep the appliance out of the reach of children and animals.
- Only use the appliance with a power supply that complies with the frequency and voltage requirements specified on the rating plate.
- Use only three wire extension power cables with ground wire and adequate lengths.
- Unplug the appliance from the outlet when not in use.
- The appliance should never be positioned directly under outlets.
- Should the appliance be left temporarily in insecure conditions, make sure that it cannot be used and that the plug is disconnected.
- Do not use this heating device near washbasins, bathtubs, showers or swimming pools.
- Before beginning any kind of maintenance or repairs on the appliance make sure the plug is definitely disconnected from the outlet.
- Do not cover the appliance; it could cause overheating.

**PRODUCT DESCRIPTION**

- See fig. 1-2-3 Page. 1
- |                          |                         |
|--------------------------|-------------------------|
| 1) Handle                | 7) Cable press          |
| 2) Thermostat            | 8) Protective grid back |
| 3) Protective grid front | 9) Electric cable       |
| 4) Resistance            | 10) Base                |
| 5) Shell                 | 11) Fan                 |
| 6) Switch                | 12) Motor               |
|                          | 13) Plug                |

**UNPACKING**

- Remove all the material used to pack the appliance for transportation.
- Remove all the objects from the box.

- If the heater looks damaged, immediately inform the retailer where the appliance was bought.

**FUNCTIONING**

**!!! WARNING: Read the instructions in the safety information section thoroughly. The instructions must be followed carefully in order for the heater to function safely.**

Make sure the electric cable is not damaged in any way. If the electric cable is damaged it must be immediately replaced by the manufacturer, by the Service Center or by specialized personnel only. Make sure that the electrical characteristics of the outlet correspond to the requirements stated in the instruction booklet and/or on the rating plate found on the appliance.

Place the appliance in an upright position.

**TURNING ON THE HEATER**

Plug the electric cable into the outlet.

Rotate the knob to the required position:

fig.4-Page1 Fan only

fig.5-Page1 Minimum capacity

fig.6-Page1 Maximum capacity

**SWITCHING OFF THE HEATER**

Let the fan run for 3 minutes before turning the heater off.

Rotate the knob to the "0" position.

**REGULATING THE THERMOSTAT**

By rotating the knob that controls the thermostat (fig.7-Page1), you can regulate the room temperature.

When the desired temperature is reached the thermostat automatically switches the resistance off but the fan continues working.

**MANUAL RESETTING**

The appliance comes with a built in security device that goes off automatically if the appliance should happen to overheat.

If the security device should go off, let the appliance cool down before looking for the cause of the problem.

Push the "RESET" button (Fig.7-Page1) with a small push rod to reset the appliance.

Should the problem persist, contact the Service Centre.

**PERIODIC STORAGE AND CONTROL**

If the appliance is not used for a long period of time, it should be cleaned before being put away. Store it in a dry place and protect it from dust. When the appliance is used again check to make sure that the electric cable is not damaged. Should you have any doubts as to the conditions of the appliance please contact the Service Center.

The appliance should be checked at least once a year.

Only qualified personnel authorized by the manufacturer must carry out all repairs.

**SINGLING OUT PROBLEMS**

PROBLEM	CAUSE	SOLUTION
The appliance works but does not heat.	Resistance is burnt out	Replace
	Thermostat control is broken	Replace
The appliance does not switch on	Security device was set off	Push "RESET"(Fig.7-Page1)
	Faulty motor	Replace
	Power supply interrupted	Unplug the appliance and check connection.
Limited air flow	Air duct obstructed	Clear the passage
	Faulty motor	Replace

**SICHERHEITSHINWEISE**

**!!! WICHTIG: Lesen Sie die Betriebsanleitung aufmerksam und ganz durch, bevor Sie mit Montage, Inbetriebnahme oder Wartung des Geräts beginnen. Der unsachgemäße Gebrauch des Heizgeräts kann zu schweren Verletzungen durch Verbrennungen, Brandgefahr oder elektrische Schläge führen.**

Dieses tragbare Gerät ist für die Heizung geschlossener Räume, etwa von Lagerräumen, Geschäftslokalen, Wohnungen, und für den Gebrauch auch in feuchter und nasser Umgebung wie auf Baustellen konzipiert. Das Gerät entspricht der Norm EN 60335-2-30/1998, Keymark-Einschränkungen Anl. B, und somit der Niederspannungsverordnung 73/23/CEE und 93/68CEE.

- Der Mindestabstand zu entflammaren Stoffen muss 50 cm betragen. Verwenden Sie das Gerät nie in Räumen, in denen Benzin, Lösungsmittel, Lacke oder andere leicht entflammare Dämpfe aufbewahrt werden; ebenso wenig in unmittelbarer Nähe von Vorhängen.
- Halten Sie Kinder und Tiere fern.
- Schließen Sie das Gerät nur an die Stromversorgung an, wenn deren Spannung und Frequenz den auf dem Typenschild angegebenen Werten entsprechen.
- Verwenden Sie ausschließlich dreiadrige Verlängerungskabel, die über einen entsprechenden Querschnitt verfügen.
- Nehmen Sie das Gerät vom Stromnetz, wenn Sie es nicht benutzen.
- Das Gerät darf nicht direkt unterhalb einer Steckdose aufgestellt werden.
- Wenn das Gerät an einem nicht sicheren Standort abgestellt wird, sorgen Sie dafür, dass es nicht benutzt werden kann und die Verbindung zur Stromversorgung immer unterbrochen ist.
- Verwenden Sie dieses Heizgerät nicht in unmittelbarer Nähe von Waschbecken, Badewannen, Duschen oder Schwimmbekken.
- Vor der Durchführung jeder Art von Wartungs-, Pflege- oder Reparaturarbeiten an dem Gerät muss unbedingt die Stromversorgung unterbrochen, also der Stecker aus der Steckdose gezogen sein.
- Decken Sie das Gerät niemals ab, es könnte sich überhitzen.

**BEZEICHNUNGEN DER EINZELTEILE**

- Siehe Abb. 1/2/3, S. 1**
- |                             |                          |
|-----------------------------|--------------------------|
| 1) Griff                    | 7)Kabelklemme            |
| 2) Thermostat               | 8)Schutzgitter Rückseite |
| 3) Schutzgitter Vorderseite | 9)Stromversorgungskabel  |
| 4) Heizwiderstand           | 10)Fuß                   |
| 5) Gehäuse                  | 11)Ventilator            |
| 6) Schalter                 | 12)Motor                 |
|                             | 13)Stecker               |

**VERPACKUNG**

- Entfernen Sie alle Verpackungsmaterialien, die zum Schutz des Geräts beim Transport dienen.

- Nehmen Sie alle Einzelteile aus der Schachtel.
- Wenn das Heizgerät Beschädigungen aufweist, wenden Sie sich an den Einzelhändler, bei dem der Kauf getätigt wurde.

**BETRIEB**

**!!! ACHTUNG: Lesen Sie und befolgen Sie die Warnungen im Absatz "Sicherheitshinweise". Halten Sie sich daran, um den sicheren Betrieb dieses Heizgeräts zu gewährleisten.**

Kontrollieren Sie, dass das Stromversorgungskabel unversehrt ist. Wenn das Stromversorgungskabel beschädigt ist, muss es vom Hersteller, dessen Kundendienst oder ähnlich qualifiziertem Personal ausgetauscht werden. Stellen Sie sicher, dass die elektrischen Eigenschaften der Steckdose mit den in der Bedienungsanleitung oder auf dem Typenschild angegebenen Werten übereinstimmen. Stellen Sie das Gerät auf eine ebene Unterlage.

**EINSCHALTEN DES HEIZGERÄTS**

Verbinden Sie das Stromversorgungskabel mit dem Stromnetz. Drehen Sie den Schalter in die gewünschte Stellung:

- Abb.4, S.1 Nur Ventilator
- Abb.5, S.1 Minimum
- Abb.6, S.1 Maximum

**AUSSCHALTEN**

Lassen Sie 3 Minuten lang den Ventilator laufen, bevor Sie das Gerät ausschalten.

Drehen Sie den Schalter in die Stellung "0".

**REGELUNG DES RAUMTHERMOSTATS**

Durch Drehen am Einstellknopf des Raumthermostats (Abb.7, S.1) kann die Raumtemperatur geregelt werden.

Bei Überschreiten des eingestellten Werts schalten sich die Heizwiderstände ab, während der Ventilator weiterläuft.

**HANDENTRIEGELUNG**

Das Gerät verfügt über einen Sicherheitsthermostat, der bei Überhitzung des Geräts eingreift.

Wenn der Sicherheitsthermostat eingreift, lassen Sie das Gerät abkühlen und suchen dann nach der Ursache der Überhitzung.

Entriegeln Sie das Gerät, indem Sie mit Hilfe eines spitzen Gegenstandes die RESET-Taste drücken (Abb.7, S.1).

Sollte das Problem weiterbestehen, wenden Sie sich bitte an den Kundendienst.

**LAGERUNG UND REGELMÄSSIGE ÜBERPRÜFUNG**

Wenn das Gerät längere Zeit nicht benutzt wird, reinigen Sie es gründlich, bevor Sie es wegstellen. Lagern Sie es trocken und schützen Sie es vor Staub. Wenn das Gerät wieder in Betrieb genommen wird, kontrollieren Sie den Zustand des Stromkabels; bei Zweifeln an dessen einwandfreiem Zustand rufen Sie den Kundendienst an.

Lassen Sie das Gerät in jedem Fall einmal jährlich überprüfen.

Jegliche Wartung des Geräts sollte nur durch geschultes und vom Hersteller autorisiertes Fachpersonal erfolgen.

**MÖGLICHE STÖRUNGEN UND DEREN BESEITIGUNG**

STÖRUNG	MÖGLICHE URSACHE	ABHILFE
Das Gerät funktioniert, heizt aber nicht.	Heizwiderstand ist durchgebrannt Regelthermostat ist defekt	Ersetzen Ersetzen
Das Gerät geht nicht an.	Eingriff des Sicherheitsthermostats Motor ist defekt Verbindungen sind unterbrochen	RESET drücken (Abb.7 / S.1) Ersetzen Stecker ziehen und Verbindungen überprüfen
Reduzierter Luftstrom	Lufteinlass ist verstopft Ventilatormotor ist defekt	Lufteinlass frei machen Ersetzen

## NORMES DE SÛRETÉ

**IMPORTANT ! : Lisez avec attention et intégralement le mode d'emploi avant de procéder à l'assemblage, à la mise en service ou à l'entretien de cet appareil. L'utilisation du réchauffeur peut occasionner de sérieuses lésions, produites par des brûlures, des incendies ou des décharges électriques.**

Cet appareil transportable est conçu pour le chauffage d'espaces clos tels les entrepôts, les magasins et les logements, ainsi que les endroits humides ou mouillés comme les chantiers. Il est réalisé dans le respect de la norme EN 60335-2-30/1998 restrictions Keymark ann. B, et satisfait donc aux directives B.T. 73/23/CEE et 93/68CEE.

- L'appareil ne doit jamais être situé à moins de 0,5 m de matériaux inflammables. N'utilisez jamais l'appareil dans des locaux contenant de l'essence, des solvants, des vernis ou autres vapeurs hautement inflammables, ou encore dans le voisinage immédiat de tentures.
- Ne laissez pas s'approcher de l'appareil les enfants ou les animaux.
- Alimentez l'appareil exclusivement par un courant de la tension et de la fréquence spécifiées sur la plaquette des caractéristiques techniques.
- N'utilisez que des rallonges à trois fils, connectées comme il convient à la masse et avec une section ad hoc.
- Débranchez l'appareil lorsque vous ne l'utilisez pas.
- L'appareil ne doit pas être placé juste sous une prise de courant.
- Si vous laissez provisoirement l'appareil dans des conditions n'assurant pas la sécurité, faites en sorte qu'il soit impossible de l'utiliser, et débranchez-le en tous les cas de la prise murale.
- N'utilisez pas l'appareil de chauffage dans le voisinage immédiat de lavabos, de baignoires, de douches ou de piscines.
- Avant d'entreprendre toute opération d'entretien ou de réparation de l'appareil, la fiche d'alimentation doit absolument être débranchée de la prise de courant.
- Ne couvrez pas l'appareil, cela pourrait le surchauffer.

## DESCRIPTION DES ÉLÉMENTS

**Cf. fig. 1-2-3 p. 1**

- 1) Poignée
- 2) Thermostat
- 3) Grille de protection ant.
- 4) Résistance
- 5) Enveloppe
- 6) Commutateur
- 7) Presse à câble
- 8) Grille de protection post.
- 9) Câble d'alimentation
- 10) Pied
- 11) Hélice
- 12) Moteur
- 13) Fiche électrique

## DÉBALLAGE

- Défaites complètement le matériel utilisé pour l'expédition.
- Sortez tous les éléments de l'emballage.
- Si le réchauffeur semble endommagé, informez-en le concessionnaire qui vous a vendu l'appareil.

## FONCTIONNEMENT

**AVERTISSEMENT ! : Lisez très attentivement les avertissements exposés dans la section 'Normes de sûreté'. Vous devez vous y conformer pour faire fonctionner ce réchauffeur en toute sécurité.**

Contrôlez que chaque composant du câble d'alimentation soit intact. Si le câble d'alimentation est endommagé, il doit être remplacé par le constructeur, par son service après-vente, ou par une personne qualifiée. Vérifiez que les caractéristiques électriques de la prise de courant correspondent à ce qu'indiquent la notice et la plaquette des caractéristiques techniques de la machine. Placez l'appareil sur une surface plane.

### ALLUMAGE DU RÉCHAUFFEUR

Branchez le câble d'alimentation au réseau électrique.

Tournez le commutateur dans la position désirée :

- fig.4-p.1 Ventilation seule
- fig.5-p.1 Puissance minimum
- fig.6-p.1 Puissance maximum

### MISE HORS TENSION

Avant d'éteindre l'appareil, ventilez-le pendant 3 minutes.

Reportez le commutateur en position "0".

### RÉGLAGE DU THERMOSTAT

En tournant la manivelle du thermostat (fig.7-p.1), il vous est possible de régler la température de la pièce.

Lorsque le thermostat se met en marche, les résistances s'éteignent et la ventilation se poursuit.

### REMISE EN MARCHÉ MANUELLE

L'appareil est équipé d'un dispositif de sûreté intervenant en cas de surchauffe.

Lorsque le dispositif de sûreté entre en fonction, laissez l'appareil refroidir et recherchez les causes du problème.

Remettez à zéro l'appareil en actionnant le bouton "RESET" (fig.7-p.1) à l'aide d'un petit embout.

Si le problème persiste, contactez le service après-vente.

## RÉVISION ET CONTRÔLE PÉRIODIQUE

Si l'appareil ne doit pas être utilisé pendant un certain temps, effectuez un nettoyage général avant de le ranger. Rangez-le alors dans un endroit sec et à l'abri de la poussière. Lorsque vous remettez l'appareil en fonction, contrôlez l'état du câble d'alimentation. Si vous avez le moindre doute sur son intégrité, faites appel au service après-vente. Quoi qu'il en soit, faites contrôler l'appareil une fois par an.

Seules des personnes spécialisées et autorisées par l'entreprise productrice peuvent intervenir sur l'appareil pour toute opération d'entretien.

## IDENTIFICATION DES PANNES

PANNE	CAUSE	SOLUTION
L'appareil fonctionne mais ne chauffe pas	La résistance a brûlé Le thermostat de réglage est cassé	Remplacez-la Remplacez-le
L'appareil ne se met pas en marche	Le dispositif de sûreté est intervenu Le moteur est défectueux Les liaisons sont interrompues	Appuyez sur "RESET" (fig. 7-p.1) Remplacez-le Débranchez la fiche et contrôlez les connexions
Le flux de l'air est réduit	La prise d'air est bouchée Le petit moteur est défectueux	Débouchez-la Remplacez-le

## VEILIGHEIDSINFORMATIE

**!!! BELANGRIJK:** lees de hele bedieningshandleiding zorgvuldig voordat u begint met de montage, ingebruikname of onderhoud van dit apparaat. Het gebruik van de verwarmers kan ernstig letsel veroorzaken ten gevolge van verbranding, vuur of elektrische schokken.

Dit apparaat is verplaatsbaar en bestemd voor verwarming van gesloten ruimten, zoals woonhuizen, winkels en woonruimten, en is tevens geschikt voor vochtige en natte omgevingen zoals bijvoorbeeld bouwplaatsen. Het apparaat voldoet aan de norm EN 60335-2-30/1998 Keymark all.B-bepalingen, en dus aan de richtlijn B.T. 73/23/CEE en 93/68CEE.

- De minimale afstand tot brandbare materialen is 0,5 m. Gebruik het apparaat nooit in ruimten waar benzine, oplosmiddelen, verf of andere makkelijk ontvlambare dampen aanwezig zijn, en plaats het nooit in de buurt van gordijnen.
- Laat geen kinderen of dieren in de buurt van het apparaat komen.
- Sluit het apparaat uitsluitend aan op een stroombron met de spanning en frequentie die op het typeplaatje zijn aangegeven.
- Gebruik uitsluitend geaarde verlengsnoeren met een geschikte diameter.
- Koppel het apparaat los van het elektriciteitsnet wanneer het niet wordt gebruikt.
- Het apparaat dient niet direct onder een stopcontact te worden geplaatst.
- Als het apparaat tijdelijk in onveilige condities wordt achtergelaten, dient u ervoor te zorgen dat het niet kan worden gebruikt en dient het in ieder geval losgekoppeld te zijn van het elektriciteitsnet.
- Gebruik dit verwarmingsapparaat niet in de directe nabijheid van wastafels, badkuipen, douches of zwembaden.
- Voordat er enige onderhouds-, service- of herstellwerkzaamheden op het apparaat worden uitgevoerd, dient de stekker absoluut eerst uit het stopcontact te worden verwijderd.
- Bedek het apparaat niet; dit zou namelijk tot oververhitting kunnen leiden.

## IDENTIFICATIE VAN DE ONDERDELEN

- Zie fig. 1-2-3, pag. 1**
- |                              |                                |
|------------------------------|--------------------------------|
| 1) Handvat                   | 7) Kabelklem                   |
| 2) Thermostaat               | 8) Beschermrooster achterzijde |
| 3) Beschermrooster voorzijde | 9) Netsnoer                    |
| 4) Weerstand                 | 10) Voet                       |
| 5) Mantel                    | 11) Ventilator                 |
| 6) Keuzeschakelaar           | 12) Motor                      |
|                              | 13) Stekker                    |

## UITPAKKEN

- Verwijder al het materiaal dat is gebruikt om het apparaat voor het transport te verpakken.
- Verwijder alle items uit de doos.
- Als de verwarmers beschadigd lijkt, waarschuwt u de leverancier die het product aan u heeft verkocht.

## WERKING

**!!! WAARSCHUWING:** zorg ervoor dat u de waarschuwingen in de sectie met veiligheidsinformatie hebt gelezen en begrepen. Voor een veilige werking van deze verwarmers is het noodzakelijk om deze waarschuwingen ter harte te nemen.

Controleer of het netsnoer volledig intact is. Als het netsnoer beschadigd is, dient het te worden vervangen door de fabrikant, diens klantenservice of door een ander bevoegd persoon. Controleer of de elektriciteitspecificaties van het stopcontact overeenkomen met de specificaties in de gebruiksaanwijzing of op het typeplaatje van het apparaat. Plaats het apparaat op een vlakke ondergrond.

### DE VERWARMER INSCHAKELLEN

- Sluit het netsnoer op het elektriciteitsnet aan.  
 Zet de keuzeschakelaar in de gewenste stand:  
 fig. 4 - pag. 1 Alleen ventilatie  
 fig. 5 - pag. 1 Minimumvermogen  
 fig. 6 - pag. 1 Maximumvermogen

### UITSCHAKELLEN

Laat het apparaat gedurende 3 minuten ventileren voordat u het uitschakelt.

Zet de keuzeschakelaar in de stand "0":

### RUIMTETHERMOSTAAT INSTELLEN

Door aan de knop van de ruimtethermostaat (fig. 7 - pag. 1) te draaien kunt u de temperatuur van de ruimte instellen.

Wanneer de ruimtethermostaat de gewenste temperatuur aangeeft, worden de weerstanden uitgeschakeld en wordt er verdergegaan met ventileren.

### HANDMATIG HERLADEN

Het apparaat is voorzien van een beveiligingsfunctie die wordt ingeschakeld als het apparaat oververhit raakt.

Als de beveiligingsfunctie wordt ingeschakeld, dient u het apparaat af te laten koelen en na te gaan wat de oorzaak van de oververhitting is geweest.

U kunt het apparaat opnieuw instellen door met behulp van een klein puntig voorwerp op de toets "RESET" (fig. 7 - pag. 1) te drukken.

Als het probleem zich blijft voordoen, neemt u contact op met de klantenservice.

## HERNIEUWDE INGEBRIJKNAME EN PERIODIEKE CONTROLE

Als het apparaat gedurende een bepaalde periode niet wordt gebruikt, dient het te worden gereinigd voordat het weer in gebruik wordt genomen. Plaats het apparaat in een droge, stofvrije ruimte. Wanneer het apparaat weer in gebruik wordt genomen, dient u de staat van het netsnoer te controleren; als u twijfels heeft over de conditie van het snoer neemt u contact op met de klantenservice.

Controleer het apparaat altijd minstens eens per jaar.

Alleen gespecialiseerd en bevoegd personeel van de fabrikant mag onderhoudswerkzaamheden op het apparaat uitvoeren.

## IDENTIFICATIE VAN PROBLEMEN

PROBLEEM	OORZAAK	OPLOSSING
Het apparaat werkt wel, maar verwarmt niet.	Doorgebrande weerstand Defecte thermostaat	Vervangen Vervangen
Het apparaat gaat niet aan	Beveiligingsfunctie ingeschakeld Defecte motor Onderbroken verbindingen	Op "RESET" drukken (fig. 7 - pag. 1) Vervangen De stekker uit het stopcontact verwijderen en de aansluitingen controleren
Bepaalde luchtstroom	Belemmerde luchtstroom Defecte startmotor	De weg voor de luchtstroom vrijmaken Vervangen

## INFORMACIONES SOBRE LA SEGURIDAD

**!!! IMPORTANTE!!!: Leer atentamente y por completo el manual operativo antes de proceder al ensamblaje, al encendido o al mantenimiento de este aparato. El uso del calentador puede causar graves lesiones debidas a quemaduras, incendios o descargas eléctricas.**

Este aparato es transportable y está concebido para el calentamiento de espacios cerrados como almacenes, tiendas, viviendas e incluso ambientes húmedos y mojados como en el caso de obras. El aparato está realizado según la Norma EN 60335-2-30/1998 limitaciones Keymark all.B, y por tanto a la directiva B.T. 73/23/CEE y 93/68CEE.

- La distancia mínima de los materiales inflamables debe ser de 0,5m. No usar nunca el aparato en ambientes en los que estén presentes gasolina, disolventes, pintura o demás sustancias altamente inflamables o cerca de cortinajes.
- Mantener lejos del aparato a los niños y los animales.
- Alimentar el aparato solamente con corriente que posea la tensión y la frecuencia especificadas en la etiqueta de los datos técnicos.
- Usar solamente alargadores con tres cables conectados en masa y de sección adecuada.
- Desconectar el aparato de la red eléctrica cuando no se usa.
- El aparato no debe estar colocado inmediatamente bajo una toma de corriente.
- Si el aparato es abandonado temporalmente en condiciones poco seguras, asegurarse que no podrá ser usado y desconectarlo siempre de la toma de corriente.
- No utilizar este aparato de calefacción cerca de lavabos, bañeras, duchas o piscinas.
- Antes de proceder con cualquier tipo de mantenimiento, cuidado y reparación del aparato, se debe desenchufar la alimentación eléctrica de la toma de corriente.
- No cubrir el aparato, podría causar recalentamiento.

## IDENTIFICACIÓN DE LOS COMPONENTES

Ver fig. 1-2-3 Pag. 1

- |                            |                             |
|----------------------------|-----------------------------|
| 1) Manilla                 | 7) Sujeta cable             |
| 2) Termostato              | 8) Rejilla protección post. |
| 3) Rejilla protección ant. | 9) Cable de alimentación    |
| 4) Resistencia             | 10) Pie                     |
| 5) Revestimiento           | 11) Ventilador              |
| 6) Conmutador              | 12) Motor                   |
|                            | 13) Enchufe eléctrico       |

## DESEMBALAJE

- Eliminar todos los materiales usados para el embalaje y el envío del aparato.
- Extraer todos los artículos de la caja.

## FUNCIONAMIENTO

### REVISIÓN Y CONTROL PERIÓDICO

### INDIVIDUACIÓN DE LAS AVERÍAS

- Si el calentador ha sufrido daños, informar al concesionario en el que ha sido comprado.

## FUNCIONAMIENTO

**!!!ADVERTENCIA!!!: Leer y comprender las advertencias presentadas en la sección Informaciones sobre la seguridad. Es necesario seguir las instrucciones para que este calentador funcione en modo seguro.**

Controlar que el cable de alimentación esté íntegro en toda su superficie. Si el cable de alimentación está dañado debe ser sustituido por el fabricante o por su servicio de asistencia o por una persona capacitada. Asegurarse que las características eléctricas de la toma de corriente correspondan a lo especificado en el libro de instrucciones o en el cartel con los datos técnicos del aparato. Colocar el aparato en posición horizontal.

### ENCENDIDO DEL CALENTADOR

Conectar el cable de alimentación a la red eléctrica. Girar el conmutador hacia la posición que le interesa:

- fig.4-Pag.1 Sólo ventilación
- fig.5-Pag.1 Potencia mínima
- fig.6-Pag.1 Potencia máxima

### DESCONEXIÓN

Ventilar el aparato durante 3 minutos antes de apagarlo.

Girar el conmutador hasta la posición "0".

### REULACIÓN DEL TERMOSTATO AMBIENTAL

Girando el pomo del termostato ambiental (fig.7-Pag.1) es posible regular la temperatura del ambiente.

Cuando el termostato ambiental se enciende, las resistencias se apagan y la ventilación continua.

### REARME MANUAL

El aparato posee un dispositivo de seguridad que interviene en caso de recalentamiento del aparato.

Si el dispositivo de seguridad se enciende, dejar enfriar el aparato y buscar la causa del inconveniente.

Resetar el aparato pulsando el botón "RESET" (Fig.7-Pag.1) utilizando una pequeña punta.

Si el problema persiste, contactar el servicio de asistencia.

## REVISIÓN Y CONTROL PERIÓDICO

Si el aparato no se utiliza durante mucho tiempo, antes de guardarlo efectuar una limpieza general. Conservarlo en un ambiente seco y protegerlo del polvo. Cuando el aparato vaya a ser reutilizado, controlar el estado del cable eléctrico; si tiene dudas sobre el estado de conservación llame al servicio de asistencia.

De todos modos, controle el aparato una vez al año.

Solo personal especializado y autorizado por el fabricante puede intervenir en el aparato para cualquier tipo de mantenimiento.

## INDIVIDUACIÓN DE LAS AVERÍAS

PROBLEMA	CAUSA	REMEDIO
El aparato funciona pero no calienta	Resistencia quemada	Cambiar
	Termostato regulación roto	Cambiar
El aparato no funciona	Encendido dispositivo de seguridad	Pulsar "RESET" (fig. 7-Pag.1)
	Motor defectuoso	Cambiar
	Conexión interrumpida	Desconectar el enchufe y controlar la conexión
Flujo de aire reducido	Toma de aire obstruída	Liberar el paso de aire
	Motor defectuoso	Cambiar

## INFORMAÇÕES SOBRE A SEGURANÇA

**!!! IMPORTANTE: Ler atentamente e completamente o manual de instruções antes de montar o aparelho, colocá-lo em funcionamento ou antes de efetuar a manutenção do mesmo. O uso do aquecedor pode causar graves lesões como consequência de queimaduras, incêndio, descargas elétricas.**

Este aparelho pode ser transportado manualmente e foi concebido para o aquecimento de locais fechados como por exemplo armazéns, lojas, residências e também ambientes molhados e úmidos como canteiros de obras. O aparelho foi construído segundo as Normas EN 60335-2-30/1998 limitações Keymark all.B, além da Norma B.T. 73/23/CEE e 93/68CEE.

- A distância mínima a ser mantida dos materiais inflamáveis é de 0,5m. Nunca usar o aparelho em locais com presença de gasolina, solventes, tintas ou outros vapores altamente inflamáveis ou muito próximos a cortinas.
- Manter o aparelho fora do alcance de crianças e animais.
- Alimentar o aparelho somente com a corrente elétrica respeitando a tensão e a frequência especificadas na ficha de dados técnicos.
- Usar somente extensões elétricas com três fios devidamente conectadas à terra e de dimensão adequada.
- Desligar o aparelho da rede elétrica quando não estiver em uso
- O aparelho não deve ser posicionado imediatamente debaixo de uma tomada elétrica.
- Caso o aparelho seja deixado temporaneamente em condições não muito seguras, impedir que seja usado e de qualquer forma desligá-lo sempre da tomada elétrica.
- Não utilizar este aparelho aquecedor nas proximidades de lavabos, banheiras, duchas ou piscinas.
- Antes de iniciar qualquer tipo de trabalho de manutenção, limpeza ou conserto do aparelho, desligá-lo impreterivelmente da tomada elétrica.
- Não cobrir o aparelho pois pode causar superaquecimento.

## IDENTIFICAÇÃO DOS COMPONENTES

Ver fig. 1-2-3 Pág. 1

- 1) Alça
- 2) Termostato
- 3) Grade de proteção ant.
- 4) Resistência
- 5) Carcaça
- 6) Seletor
- 7) Passador-retentor do fio
- 8) Grade de proteção post.
- 9) Fio de alimentação
- 10) Base
- 11) Ventuinha
- 12) Motor
- 13) Tomada elétrica

## DESEMBALAGEM

- Remover todos os materiais usados para a embalagem do aparelho destinada a transporte.
- Retirar todos os artigos da caixa.
- Se o aquecedor parece estar danificado, informar a loja onde o aparelho foi comprado.

## FUNCIONAMENTO

**!!! ADVERTÊNCIA: Informar-se e compreender bem as advertências apresentadas na seção de informações sobre segurança. É necessário respeitá-las para fazer com que o aquecedor funcione de forma segura**

Controlar a integridade do fio de alimentação em todas as suas partes. Se o fio de alimentação estiver danificado, deverá ser substituído pelo fabricante, pelo serviço de assistência ou por uma pessoa especializada. Verificar se as características elétricas da tomada elétrica correspondem àquelas descritas no manual de instruções ou na ficha técnica do aparelho. Posicionar o aparelho horizontalmente.

### LIGAR O AQUECEDOR

Ligar o fio de alimentação à rede elétrica.

Girar o seletor na posição de interesse.

fig.4-Pág.1 Somente ventilação

fig.5-Pág.1 Potência mínima

fig.6-Pág.1 Potência máxima

### DESLIGAR

Deixar o aparelho ventilar por 3 minutos antes de desligá-lo.

Colocar o seletor na posição "0".

### REGULAR O TERMOSTATO AMBIENTE

Girando o botão do termostato ambiente (fig.7-Pág.1) é possível regular a temperatura do ambiente.

Quando termostato ambiente atua, as resistências se apagam e a ventilação continua.

### REATIVAÇÃO MANUAL

O aparelho dispõe de um dispositivo de segurança que funciona em caso de superaquecimento do aparelho. Se esse dispositivo de segurança entra em funcionamento, esfria o aparelho e procura as causas do inconveniente. Fazer o reset do aparelho pressionando o comando "RESET" (Fig. 7 – Pág. 1) com um objeto pontiagudo.

Se o problema persistir contatar o serviço de assistência.

## MANUTENÇÃO E CONTROLE PERIÓDICO

Se o aparelho não for utilizado por um certo período de tempo, antes de guardá-lo fazer uma limpeza geral. Guardá-lo em ambiente enxuto, protegido do pó. Quando o aparelho voltar a ser utilizado, controlar sempre o estado do fio elétrico; se houver dúvidas quanto ao estado de boa conservação do mesmo, consultar a assistência técnica.

Fazer a revisão do aparelho anualmente.

Somente o pessoal especializado e autorizado pelo fabricante poderá fazer todo e qualquer trabalho de manutenção.

## INDIVIDUAÇÃO DOS DEFEITOS

DEFEITO	CAUSA	REMÉDIO
O aparelho funciona mas não aquece	Resistência queimada	Substituir
	Termostato regulagem quebrado	Substituir
O aparelho não funciona	Atuação do dispositivo de segurança.	Pressionar "RESET" (fig. 7-Pág.1)
	Motor com defeito	Substituir
	Contatos interrompidos	Desligar a tomada e verificar os contatos
Fluxo de ar reduzido	Tomada de ar obstruída	Liberar a passagem
	Motor com defeito	Substituir

## SIKKERHETSOPPLYSNINGER

**!!! VIKTIG: Før du monterer, bruker eller renser anlegget, vennligst les gjennom alle disse forbeholdsreglene veldig nøye. Bruk av luftvarmeapparatet kan forårsake alvorlige skader som kan føres tilbake til brann eller elektrisk støt.**

Dette apparatet er bærbart og er spesielt designet for bruk i lukkede rom som for eksempel lagrer, butikker og hjem, samt slike våte eller vassne steder som blant annet bygningsområder. Apparatet oppfyller kravene av direktivet EN 60335-2-30/1998, Keymark all.B om kontroll og dermed også direktivene B.T. 73/23/EEC og 93/68EEC.

- Plasser apparatet så fjernt som mulig fra lettantennelige stoffer, men på et sikkerhetsavstand på minst 0,5 meter. Bruk aldri apparatet i slike rom eller saler der det er bensin, fortynnere, farger eller andre stoffer som emitterer lettantennelige gasser, og heller ikke nært gardiner eller andre draperier.
- Hold apparatet utenfor barnas og dyrenes rekkevidde.
- Bruk apparatet bare med en strømtilførsel som tilsvarer kravene for frekvens og spenning som er å finne på den lille tavlen på apparatet.
- Bruk bare 3-tråders elektroniske kabler til å forlenge kablen, og de skal være forsynt med en tråd for jording og tilstrekkelig antall segmenter.
- Trekk ut apparatet fra strømuttaket når du ikke bruker det..
- Plasser ikke apparatet rett under åpninger for luftutførsel.
- Hvis apparatet midlertidig skal stå uten tilsyn, forviss deg om at det ikke kan brukes og at støpselet er trukket ut av stikkkontakten.
- Vennligst unngå å bruke varmeapparatet nært vassbassenger, badekarer, dusjer eller svømmebassenger.
- Før du setter i gang med å utføre vedlikehold eller reparasjonsarbeid, bekreft i alle tilfeller at støpselet er trukket ut av stikkkontakten.
- Ikke tildekk apparatet for det kan føre til overforvarming.

## BESKRIVELSE AV PRODUKTET

Se bildene 1, 2 og 3 på side 1.

- 1) Håndtak
- 2) Termostat
- 3) Forsidens sikkerhetsgitter
- 4) Resistans
- 5) Dekke
- 6) Bryter
- 7) Kabelpress
- 8) Baksidens sikkerhetsgitter
- 9) Strømkabel
- 10) Bunn
- 11) Ventilator
- 12) Motor
- 13) Støpsel for elektronisk kontakt

## PAKKE UT ANLEGGET

- Fjern alle materialer som bare er blitt brukt som innpakkingsmaterialer under frakten av apparatet.
- Ta ut alle gjenstander av boksen.
- Hvis varmeapparatet har noen merker på skade, henvend deg umiddelbart til forhandleren du har kjøpt apparatet fra.

## FUNKSJON

**!!! VARSEL: Les grundig gjennom den delen av brukerveiledningen som omtaler sikkerhetsspørsmål. Følg forskriftene nøyaktig slik at varmeapparatet fungerer sikkert og trygt.**

Forviss deg om at strømkabelen ikke er skadet. Skulle strømkabelen være skadet, må den umiddelbart erstattes av fabrikanten, servicesenteret eller kvalifisert profesjonelt personale. Kontroller også at utgangens strømkaraktistikk tilsvarer kravene som står i Veiledningen og/eller på den lille tavlen på selve apparatet.

Still apparatet i rett posisjon.

### SLÅ PÅ VARMEAPPARATET

Koble strømkabelen til utgangskontakten.

Drei knappen i den stillingen du ønsker:

Bilde 4 på side 1: bare ventilator

Bilde 5 på side 1: minimal kapasitet

Bilde 6 på side 1: maksimal kapasitet

### SLÅ AV VARMEAPPARATET

La ventilatoren kjøle ned i tre minutter før du slår av varmeapparatet.

Drei knappen i stilling "0".

### JUSTERING AV TERMOSTATEN

Du kan regulere romtemperaturen ved å dreie knappen for termostatkontroll (bilde 7 på side 1).

Når den ønskete temperaturen er nådd, vil termostaten automatisk slå av resistansen, mens ventilatoren fortsatt virker.

### TILBAKESTILLE FOR HÅND

Apparatet inneholder en sikring som automatisk bryter strømmen i tilfelle apparatet skulle bli for varmt.

Hvis denne sikringen bryter strømmen, la apparatet kjøle av før du setter i gang med å lete etter grunnrn til feilen.

Trykk på "RESET" knappen (bilde 7 på side 1) ved hjelp av en tynn pinne for å stille tilbake apparatet.

Skulle feilen gjenstå, kontakt ditt nærmeste serviceverksted.

## MIDLERTIDIG LAGRING OG KONTROLL

Hvis apparatet ikke brukes over en lengre periode, skal det renses før det legges bort. Oppbevar apparatet på et tørt sted, og sørg for at det ikke blir utsatt for støv. Når du tar apparatet i bruk igjen, kontroller at strømkabelen ikke er skadet. Skulle du legge merke til noe som tilsier at apparatets tilstand ikke er helt fullkommen, kontakt ditt nærmeste serviceverksted.

Apparatet skal kontrolleres minst en gang i året.

All slags reparasjonsarbeid skal bare utføres av kvalifisert personale som er blitt autorisert av fabrikanten.

## FEILSØKING

FEIL	MULIGE ÅRSÅK	RÅD
Apparatet virker, men varmer ikke.	Sikringen er brant ut.	Bytt den.
	Termostatens styring er brutt.	Bytt den.
Apparatet kan ikke slås på.	Sikringen er slått av.	Trykk på "RESET" knappen (bilde 7 på side 1).
	Feil i motoren.	Bytt den.
	Strømtilførselen er brutt.	Trekk ut apparatet fra strømuttaket, kontroller kontaktene.
Begrenset luftstrøm.	Hindrer i luftkanalen.	Rens kanalen.
	Feil i motoren.	Bytt den.

## TURVALLISUUSOHJEET

**!!! TÄRKEÄÄ:** Lue ystävällisesti nämä ohjeet tarkasti ja kokonaan ennen kuin ryhdyt asentamaan, käyttämään tai puhdistamaan laitetta. Ilmanlämmityslaitteen väärä käyttö saattaa aiheuttaa vakavia vammoja palon, tulen tai sähköiskun seurauksena.

Tämä laite on helposti siirrettävä ja on tarkoitettu nimenomaan suljettujen tilojen, esimerkiksi varastojen, kaappojen tai kotien sekä sellaisten kosteiden ja märkien tilojen lämmitystä varten, joihin muun muassa kuuluvat rakennustyömaat. Laite täyttää kaikki kontrollidirektiivien EN 60335-2-30/1998, Keymark all.B ja sen myötä myös direktiivin B.T. 73/23/EEC és 93/68EEC vaatimukset.

- Sijoita laite mahdollisimman kauas helposti syttyvistä materiaaleista ja jätä niistä vähintään 0,5 metrin turvallisuusetäisyyttä. Älä koskaan käytä laitetta sellaisissa huoneissa tai saleissa, missä on bensiiniä, ohenteita, värejä tai muita helposti syttyviä aineita, joista ilmaan pääsee syttyviä kaasuja, äläkä käytä sitä verhojen tai muiden draperioiden läheisyydessä.
- Valitse laitteelle sellainen paikka, missä se on lasten ja eläinten ulottumattomissa.
- Käytä laitetta vain sellaisella virralla, joka vastaa laitteessa olevan sähkökytön sisältämiä taajuus- ja jännitysvaatimuksia.
- Käytä vain kolmikuituista pidennyskaapelia, joka takaa maadoituksen ja riittävän segmenttimäärän.
- Irroita laite verkkopistokkeesta silloin kun se ei ole käytössä.
- Älä koskaan sijoita laitetta välittömästi ilmanpoistoaukkojen alle.
- Jos joudut jättämään laitteen väliaikaisesti valvomatta, varmista siitä ettei sitä voida käynnistää ja että se on irroitettu verkkopistokkeesta.
- Älä käytä tätä lämmityslaitetta vedellä täytettyjen ammeiden, kylpyammeiden, suihkujen tai uima-altaiden lähellä.
- Ennen kuin suorittaisit laitteen kunnossapitoa tai korjausta, tarkista ehdottomasti että se on irroitettu verkkopistokkeesta.
- Älä peitä laitetta, koska se saattaa johtaa laitteen ylikuumentumiseen.

## LAITTEEN SELOSTUS

Katso kuvat 1, 2 ja 3 sivulla 1.

- |                           |                            |
|---------------------------|----------------------------|
| 1) Kahva                  | 8) Takapuolen suojakalteri |
| 2) Termostaatti           | 9) Sähköjohdin             |
| 3) Etupuolen suojakalteri | 10) Pohja                  |
| 4) Vastus                 | 11) Ventilaattori          |
| 5) Suojus                 | 12) Moottori               |
| 6) Kytkin                 | 13) Sähköliitin            |
| 7) Kaapelipuristin        |                            |

## PAKKAUKSEN PURKAUS

- Poista kaikki ylimääräiset materiaalit, joita oli käytetty pakkausmateriaalina laitteen kuljetuksen aikana.

- Ota pois kaikki esineet pahlilaatikosta.
- Jos lämmityslaite näyttää vaurioituneelta, ilmoita asiasta välittömästi kauppiaille, joilta laite on ostettu.

## TOIMINTA

**!!! VAROITUS:** Lue tarkkaan käyttöohjeiden turvallisuudesta kertovat ohjeet. Seuraa ohjeet tarkkaan taataksesi että laite toimii turvallisesti.

Tarkista ettei sähköjohdin ole millään tavalla vaurioitunut. Jos sähköjohdin on vaurioitunut, valmistajan, Huoltokeskuksen tai kvalifioitujen henkilöstön on vaihdettava se uuteen. Tarkista että ulostulon ominaisuudet vastaavat Käyttöohjeissa ja laitteella olevalla kyltillä luettavia vaatimuksia.

Aseta laite pystyasentoon.

### LÄMMITYSLAITTEEN PÄÄLEKYTKENTÄ

Liitä sähköjohdin ulostuloliittimeen.

Käännä painiketta toivomaasi asentoon:

kuva 4 sivulla 1: vain ventilaattori

kuva 5 sivulla 1: vähimmäiskapasiteetti

kuva 6 sivulla 1: enimmäiskapasiteetti

### LÄMMITYSLAITTEEN SAMMUTUS

Ennen kuin sammutat lämmityslaitteen, anna ventilaattorin käydä kolme minuuttia.

Käännä painike asentoon "0".

### TERMOSTAATIN SÄÄTÖ

Huoneen lämpötilaa voi säätää kääntämällä termostaatin ohjausnappia (kuva 7 sivulla 1).

Kun toivomasi lämpötila on saavutettu, termostaatti sammuttaa vastuksen automaattisesti, mutta ventilaattori toimii edelleen.

### LAITTEEN PALAUTUS KÄSIN

Laite on varustettu kiinteällä turvallisuustoiminnolla, joka käynnistyy automaattisesti silloin kun laite jostakin syystä on tullut liian kuumaksi.

Jos tämä turvallisuustoiminto käynnistyy, anna laitteen viiletä ennen kuin ryhtyisit selvittämään vian syytä.

Laitteen palauttamiseksi paina nappia "RESET" (kuva 7 sivulla 1) pienellä puikolla.

Jos ongelma ei poistu, ota yhteyttä lähimpään Huoltokeskukseen.

## LAITTEEN VÄLIAIKAINEN SÄILYTYS JA TARKISTUS

Jos laite aiotaan jättää pitkään käyttämättä, se on puhdistettava ennen kuin se pantaisiin pois. Säilytä laite kuivassa tilassa ja varo ettei se tule pölyn alttiiksi. Ennen kuin ottaisit laitetta käyttöön uudelleen, tarkista ettei sähköjohdin ole vaurioitunut. Jos epäilet laitteen olevan epätäydellisessä kunnossa, ota yhteyttä lähimpään Huoltokeskukseen.

Laite on tarkistettava vähintään kerran vuodessa.

Kaikenlaisia korjaustöitä saa suorittaa vain valmistajan valtuutettu ja erikoiskoulutuksen saanut henkilö.

## VIANETSINTÄ

ONGELMA	SYY	RATKAISU
Laite toimii, mutta ei lämmitä.	Vastus on sulanut. Termostaatin ohjaus on katkenut.	Vaihda se. Vaihda se.
Laite ei käynnisty.	Turvallisuustoiminto on sammutettu. Vika moottorissa. Virransaanti on katkaissut.	Paina nappia "RESET" (kuva 7 sivulla 1) Vaihda se. Irroita laite verkkopistokkeesta, ja tarkista liitäntä.
Rajoitettu ilmanvirta	Ilmakanavassa on jotakin estettä. Vika moottorissa.	Puhdista kanava. Vaihda se.

**SIKKERHEDSVEJLEDNINGEN**

**!!!VIGTIGT: Vi beder om omsorgsfuldt læsning de følgende vejledninger inden man begynder at montere, bruge eller rense maskinen. Anvendelsen af luftopvarmer kan forårsage vægtige legemeskadeligheder på grund af forbrændning, ild eller elektrisk afladning.**

Dette maskine er transportabel og er eksplicit plant for anvendelse i lukket rum, for eksempel for lagere, forretninger, huse og typisk fugtig og våde områder, som byggepladse. Maskinen passer til EN 60335-2-30/1998, Keymark all. B kontrol direktiven og herved passer til B.T. 73/23/EEC og 93/68 EEC direktiven.

- Maskinen skal holdes på afstand fra letantændelige materiale, minimum i 0,5 m sikkerhedszone. Maskinen må aldrig bruges i sådan værelse/rum hvor man holder benzin, opløsningsmidler, maling eller det indeholder således materialer som udstråler letfængelige gas, og må ikke bruges ved siden af draperier og forhæng.
- Maskinen skal holdes på afstand fra børn og dyr.
- Maskinen må kun bruges med således strømforsyning som passer til frekvens- og tensionskrav som er givet på elektrisk tavlen.
- Brug kun tredninger forlængerledning elektrisk kabel med jordledning og tilstrækkelig segment.
- Maskinen skal udtrækkes fra stikkontakten når det ikke er i bruge.
- Maskinen må aldrig sættes direkte under udførselsåbninger.
- Hvis maskinen skal forlades midlertidigt og er ikke i sikkerhed- forvisse sig om- at proppen er trækket ud fra stikkontakten, og maskinen ikke kan bruges.
- Brug ikke denne elektriske luftopvarmer indretning i nærheden af våde bassiner, badekarre og brusekabiner.
- Inden man begynder at montere eller forbedre maskinen, man skal være absolut sikkert at proppen er trækket ud fra stikkontakten.
- Dække ikke maskinen af, fordi det kunne forårsage overophedelse.

**BESKRIVELSE AF PRODUKTEN**

Se de 1-2-3 illustrationer på 1 side

- |                                  |                                 |
|----------------------------------|---------------------------------|
| 1) Skaft                         | 8) Bagerst beskyttende rist     |
| 2) Varmeregulatoren/termostat    | 9) Elektriske kabel             |
| 3) Det forreste beskyttende rist | 10) Grundlag                    |
| 4) Modstand                      | 11) Ventilator                  |
| 5) Bekludning                    | 12) Motor                       |
| 6) Kontakten                     | 13) Elektriske tilslutningsprop |
| 7) Kabelpresse                   |                                 |

**UDPAKNING**

- Fjern alle emballage.

- Tag alle ting ud fra kisten.
- Hvis luftopvarmer indretningen ser skadet ud, informere detailhandleren hvor du har købt det lige med det sammen.

**FUNKTIONSMÅDER**

**!!!Advarsel: Læs grundigt sikkerhedsvejledningen. Man skal følge vejledninger omsorgsfuldt for det sikker virkning af det elektriske luftopvarmer indretning.**

Forvisse sig om at det elektriske kabel ikke er skadet. Hvis det er skadet, så skal Service Centeren eller specialisten udskifte produktet, lige med det sammen. Forvisse sig om at udgangens elektriske karakteristiker passer til vejledningens krav og/eller til tavlens krav, som kan findes på maskinen. Stille maskinen i stående tilstand.

**TÆNDING AF LUFTOPVARMER INDRETNINGEN**

Stikke den elektriske kabel i udførselsindløb.

Drej knappen til det ønskede tilstand:

1.side 4.figur: kun ventilatoren

1.side 5.figur: minimum kapacitet

1.side 6.figur: maximum kapacitet

**SLUKNING AF LUFTOPVARMER**

Lad ventilatoren fungere for 3 minutter inden man slukker for luftopvarmer.

Drej knappen i 0 tilstand.

**STYRING AF TERMOSTATEN/VARMEREGULATOREN**

De kan regulere stuetemperaturen med omdrejning af ventilators styrende knap. (1.side 7.figur)

Når det ønskede temperatur er opnået, termostaten slukker automatisk modstanden, men ventilatoren fungerer videre.

**MANUEL TILBAGESTILLING**

Maskinen indeholder en indbygget sikkerhedsmiddel som går automatisk ud, hvis maskinen er overhedet.

Hvis denne sikkerhedsmidler udgår, lade maskinen afkøle inden De ville kigge på fejls grund.

Tryk på "RESET" knappen (1.side 7.figur) med en lille trykpind for tilbagestille maskinen.

Hvis fejlen består fremdeles, kontakte Service Centeren.

**PERIODISKE OPBEVARING OG KONTROL**

Hvis maskinen ikke er i bruge for lang tid, det skal renses inden det pakkes væk.

Opbevare maskinen i tørt sted og beskytter fra støv. Når De begynder at bruge maskinen igen, check om det elektriske kabel ikke er skadet.

Hvis De er i tvivl om maskinens tilstand, kontakte Service Centeren.

Maskinen skal checkes i hvert fald en gang om året.

Alle slags montering og forbedring kan kun gøres af bemyndiget person eller specialist.

**FEJLSØGNING**

PROBLEM	ÅRSAGER	LØSNING
Maskinen virker, men det varmer ikke.	Modstanden er udbrændet. Termostatsens styring gik i stykker.	Skifte. Skifte.
Maskinen tænder ikke.	Sikkerhedsmidleren er lukket. Dårligt motor.	Tryk på "RESET" knappen (1.side 7.figur) Skifte
Begrænset luftstrømning.	Afbrudte strømforsyning. Forstyrrede luftledning. Dårligt motor.	Træk maskinen ud fra stikkontakten og check på koblingen. Rense ledningen. Skifte.

## SÄKERHETSANVISNINGAR

**!!! VIKTIGT: läs bruksanvisningen innan apparaten ansluts till nätet och sätts i bruk eller innan några eventuella underhållningsgrepp utförs. Till följd av bränningsfall, eld eller urladdning kan luftuppvärmnings apparat vålla svåra skador.**

Denna apparat får levereras och är designerad speciellt för instängda utrymme, till exempel, lager, affärer och hem, och dessutom till fuktiga platser som byggnadsområde. Apparaten motsvarar Direktivet EN 60335-2-30/1998, Keymark all.B Control och samtidigt uppfyller Direktiv B.T. 73/23/EEC och 93/68EEC.

- Säkerhetsavståndet på minst 0,5 m mellan apparaten och antändbara ämnen skall respekteras i alla riktningar. Man får ej använda Apparaten i rum, eller salar, där luftrymten är delad med bensen, lösningsmedel, färger eller något annat ämne som sprider brännbar gas; densamma regel gäller i närheten av gardiner eller andra draperi.
- Barn och djur får inte vistas i närheten av apparaten.
- Använd endast den nätspänning och frekvens som anges på märkplåten.
- Använd bara tretrådig förlängningskabel, med jordledning och ett tillräckligt stort antal segment.
- Om ni tvingas lämna apparaten utan övervakning måste ni se till att den är satt ur bruk.
- Apparaten får ej ställas rätt under utloppsöppningar.
- Om apparaten lämnas utan uppsyn för en tid, se till att den sätts ur bruk och inte kan användas.
- Det är förbjudet att använda denna värmeanordning i närheten av vattenbassänger, badkar, duschar eller simbassänger.
- Innan underhåll eller reparationer utförs, skall det tillses att kontakten har dragits ut vägguttaget.
- Täck aldrig över apparaten därför att det kan leda till övervärmning.

## PRODUKTENS BESKRIVNING

Se: **Figurer 1-2-3** på den första sidan

- 1) Handtag
- 2) Termostat
- 3) Främre skyddsgaller
- 4) Motstånd
- 5) Omslag
- 6) Strömbrytare
- 7) Kabelpress
- 8) Bakre galler
- 9) Elkabel
- 10) Grundplåt
- 11) Fläkt
- 12) Motor
- 13) Elplugg

## UPPACKNING

- Ta bort alla material som använts som uppackningsmaterial för leveransen.
- Ta ut alla föremål ur lådan.
- Om värmeanordningen verkar vara bristfällig, informera köpmannen Ni har köpt Apparaten från med omgående.

## FUNKTION

**!!! VARNING: Varsågöd och noggrant läs anvisningens säkerhetssektion. För att garantera att apparaten fungerar i säkerhet, bör man noggrant observera anvisningar.**

Kontrollera alltid att den flexibla slangen inte tar skada. Om den råkar vara skadad, då tillverkaren, Service Centrumet eller den specialiserade personalen bör byta den med detsamma. Ta reda på att outputenhetens el-karakteristiska parametrar motsvarar Anvisningens och/eller upplysningsskyltens krav.

Ställ Apparaten i ett vertikalt läge.

### HUR SLÅR MAN VÄRMEANORDNINGEN TILL?

#### KOPPLA ELKABELN TILL UTLOPPSÖPPNINGEN.

Vrid av knappen till det önskade läget:

På sida 1, Figur 4: bara fläkten

På sida 1, Figur 5: minimum kapacitet

På sida 1, Figur 6: maximum kapacitet

### HUR SLÅR MAN VÄRMEANORDNINGEN AV

Låt fläkten vara i drift för tre minuter innan Ni avstänger Apparaten.

Vrid knappen till läge "0".

### TERMOSTATS REGLERING

Genom att vrida styrknappen (sida 1, Figur 7) kan Ni reglera rumstemperaturen.

Efter den önskade temperaturen uppnåtts, slår termostaten automatiskt av motståndet men fläkten fortsätter att vara i drift.

### DRIFTSÄTTNING MED MANUELL PÅSLAGNING

Apparaten har en inbyggd säkerhetsanordning som automatiskt kopplas ifrån om apparaten av något skäl blivit överhettad.

Om så är fallet, lämna apparaten kallnas innan Ni undersöker felets orsak.

Tryck på "RESET"-knappen (sida 1, Figur 7) med hjälp av en liten tryckstav i syfte att återställa apparaten.

Om felet kvarstår, kontakta Service Centrumet.

## PERIODISKT UNDERHÅLL OCH KONTROLL

Apparaten skall rengöras regelbundet samt innan den ställs undan. Lagra apparaten på ett torrt ställe och skydd mot damm. När Ni tar apparaten i bruk igen, kolla att elkabeln inte är skadad. Om Ni har några tvivel om Apparatus skick, kontakta Service Centrumet.

Apparaten måste kollas åtminstone en gång om veckan.

Endast specialiserad och av tillverkaren auktoriserad personal får utföra någon typ av underhållsningrepp eller invändig rengöring på apparaten

## PROBLEM

FEL	ORSAK	LÖSNING
Apparaten är i drift men värmer inte	Motståndet har brunnit ut.	Byt ut
	Termostats styrning har brutits.	Byt ut
Apparaten ska inte kopplas in	Säkerhetsanordningen blivit avstängd	Tryck på "RESET" (Sida 1, Figur 7)
	Motorn är felaktig	Byt
	Strömavbrott	Dra ut elledningen och kolla anslutningen.
Begränsad luftströmning	Hinder i luftledningen	Rengör gången
	Felaktig motor	Byt ut

**INSTRUKCJE BEZPIECZEŃSTWA**

**!!! WAŻNE: Prosimy o dokładne i całkowite przeczytanie tych instrukcji przed instalowaniem, naprawą, użyciem lub czyszczeniem urządzenia. Używanie ogrzewacza powietrza może spowodować ciężkie zranienie poprzez poparzenia, ognia lub spięcia elektrycznego.**

Niniejsze urządzenie można transportować, jest planowane zdecydowanie do używania w zamkniętych przestrzeniach, np. w magazynach, sklepach, domach oraz w takich wilgotnych miejscach, jak np. place budowlane. Urządzenie odpowiada dyrektywie EN 60335-2-30/1998, Keymark all.B control, a przez to odpowiada dyrektywie B.T. 73/23/EEC és 93/68EEC.

- Urządzenie powinno być trzymane daleko od materiałów łatwopalnych, minimalnie na odległość bezpieczną 0,5 m. Nigdy nie używajmy urządzenia w takich pokojach, salach, gdzie znajduje się benzyna, płyny do rozpuszczania, farby lub inne materiały wypuszczające gazy łatwopalne, oraz nie używajmy obok firanek i innych tekstyliach.
- Urządzenie trzymajmy z daleka od dzieci i zwierząt.
- Urządzenie może pracować tylko z prądem, który odpowiada wymogom podanych na tablicy elektrycznej frekwencji oraz napięć.
- Używajmy do przedłużania tylko kabla elektrycznego o trzech przewodach, z przewodem uziemienia oraz dostateczną ilością segmentów.
- Urządzenie odłączamy od gniazda, gdy nie jest używane.
- Urządzenie nigdy nie może być umieszczone bezpośrednio pod otworami na zewnątrz.
- Jeżeli urządzenie musimy przejściowo zostawić w stanie niebezpiecznym, trzeba się przekonać, żeby używanie było niemożliwe, i żeby wtyczka była wyciągnięta.
- Nie używać niniejszego urządzenia do ogrzewania w pobliżu basenów z wodą, wanien, pryszniców oraz basenów do pływania.
- Zanim zaczniemy jakąkolwiek naprawę urządzenia, obowiązkowo przekonajmy się, czy wtyczka jest wyciągnięta z gniazdka.
- Nie przykrywać urządzenia, z powodu możliwości jego przegrzania się.

**OPIS PRODUKTU**

Patrz rysunki 1-2-3 na stronie 1.

- |                             |  |
|-----------------------------|--|
| 1) Uchwyt                   | 8) Ochronna kratka tylna                 |
| 2) Termostat                | 9) Kabel elektryczny                     |
| 3) Ochronna kratka przednia | 10) Podstawa                             |
| 4) Opór                     | 11) Wentylator                           |
| 5) Obudowa                  | 12) Silnik                               |
| 6) Przełącznik              | 13) Wtyczka do podłączenia elektrycznego |
| 7) Uściskacz kabla          |  |

**ROZPAKOWANIE**

- Wynieść wszystkie materiały, które zostały wykorzystywane do opakowania urządzenia na czas transportu.
- Wyjąć wszystkie przedmioty ze skrzyni.

- W przypadku, gdy urządzenie wygląda na uszkodzone, należy o tym natychmiast poinformować sprzedawcę, u którego urządzenie zostało zakupione.

**FUNKCJONOWANIE**

**!!!OSTRZEŻENIE: Proszę przeczytać uważnie część instrukcji zajmującą się z bezpieczeństwem. Instrukcję należy uważnie śledzić, aby urządzenie ogrzewcze działało bezpiecznie.**

Należy przekonać się, czy kabel elektryczny nie jest w żaden sposób uszkodzony. W przypadku uszkodzenia kabla elektrycznego, producent, Centrala Serwisu lub personel fachowy powinien kabel natychmiast wymienić. Należy przekonać się, czy elektryczne parametry wyprowadzenia odpowiadają ustalonym wymogom instrukcji i/lub figurującym na tablicy urządzenia.

Ustawić urządzenie w pozycji stojącej.

**WŁĄCZENIE URZĄDZENIA OGRZEWACZEGO**

Wsadźmy wtyczkę kabla elektrycznego do otworu wyjściowego.

Przekrećmy przełącznik w pozycję należytą:

1. strona, rysunek 4: tylko wentylator
2. strona, rysunek 5: wydajność minimalna
3. strona, rysunek 6: wydajność maksymalna

**A FÚTÓ KIKAPCSOLÁSA WYŁĄCZENIE OGRZEWACZA**

Pozwolić wentylatorowi pracować przez trzy minuty przed wyłączeniem ogrzewacza.

Przekrećmy przełącznik w pozycję „0”.

**REGULACJA TERMOSTATU**

Poprzez przekreślanie guzika kierującego termostatem (1. strona, rysunek 7.) mogą Państwo regulować temperaturę pokoju.

Kiedy dojdzie do pożądanej temperatury, termostat automatycznie wyłączy opór, ale wentylator pracuje dalej.

**PONOWNA REGULACJA RĘCZNA**

W urządzeniu znajduje się wbudowany bezpiecznik który automatycznie wysiada, gdy urządzenie w jakiś sposób przegrzewa się.

W przypadku wysiadania bezpiecznika należy urządzenie zostawić do wystygnięcia zanim się szuka powodu awarii.

Należy wcisnąć guzik „RESET” (1. strona, rysunek 7.) z pomocą małego patyczka w celu zregulowania urządzenia.

O ile awaria nadal występuje, należy wejść w kontakt z Centralą Serwisu.

**TERMINOWE SKŁADOWANIE ORAZ KONTROLA**

Gdy przez dłuższy czas nie używamy urządzenia, trzeba wyczyścić przed schowaniem. Urządzenie ma być trzymane w miejscu suchym, nie zagrożonym przez kurz. Kiedy urządzenia znowu chcemy używać, należy kontrolować, czy kabel elektryczny nie jest uszkodzony. W przypadku jakiegokolwiek wątpliwości prosimy wejść w kontakt z Centralą Serwisu.

Urządzenie należy kontrolować minimalnie raz w roku.

Jakąkolwiek naprawę może wykonać tylko personel upoważniony i przeszkolony przez producenta do tej roboty.

**POSZUKIWANIE BŁĘDÓW**

BŁĄD	POWÓD	ROZWIĄZANIE
Urządzenie działa, ale nie ogrzewa	Przepalił się opór. Złamało się sterowanie termostatu	Wymienić Wymienić
Urządzenie nie włącza się	Bezpiecznik został zamknięty. Silnik niesprawny. Przerwanie przepływu prądu.	Wcisnąć guzik „RESET” (1. strona, rysunek 7.) Wymienić Odłączyć aparat, kontrolować przyłączenie.
Przeszkoda w przepływie powietrza	Przeszkoda w rurze powietrza. Silnik niesprawny.	Wyczyszczyć przejście. Wymienić.

**ИНФОРМАЦИЯ ПО ТЕХНИКЕ БЕЗОПАСНОСТИ**

**!!! ВНИМАНИЕ:** Прочитать полностью настоящую инструкцию по эксплуатации, перед тем как устанавливать, включать или производить какие-либо работы по ремонту или техническому обслуживанию калорифера. Неправильное использование прибора может привести к серьезным несчастным случаям, таким как ожоги, пожары или разряд тока.

Этот переносной калорифер спроектирован для обогрева как закрытых помещений, таких как склады, магазины, жилые помещения, так и помещений с повышенной влажностью, например, строительных площадок. Прибор выполнен в соответствии с нормой EN 60335-2-30/1998 ограничениями Keurmark, прилож. В, и, следовательно, с директивой В.Т. 73/23/ЕЭС и 93/68/ЕЭС.

- Минимальное безопасное расстояние от горючих материалов не должно превышать 0,5 м. Не использовать калорифер в помещениях, где хранятся бензопродукты, растворители, лаки и краски, а также другие легковоспламеняющиеся пары или же в непосредственной близости занавесов.
- Хранить в недоступном для детей и животных месте.
- Система питания должна строго соответствовать параметрам напряжения и частоты, указанным на табличке с техническими характеристиками.
- Использовать исключительно трехпроводные удлинители, должным образом заземленные и имеющие соответствующее сечение.
- Отключать прибор от электросети каждый раз, когда он не используется.
- Не устанавливать прибор непосредственно под электрической розеткой.
- В случае если прибор был временно оставлен в небезопасном состоянии, обеспечить его не использование, отключив от сети питания.
- Не использовать данный прибор в непосредственной близости к умывальникам, ванным, душевым кабинкам или бассейнам.
- Перед началом любого рода работ по ремонту или техническому обслуживанию калорифера убедиться, что он отключен от сети.
- Не накрывать калорифер, так как это может привести к его перегреву.

**ПЕРЕЧЕНЬ КОМПЛЕКТУЮЩИХ**

- См. рис. 1-2-3 стр.1
- |                              |                            |
|------------------------------|----------------------------|
| 1) NRучка                    | 7) Зажим шнура             |
| 2) Термостат                 | 8) Задняя защитная решетка |
| 3) Передняя защитная решетка | 9) Шнур питания            |
| 4) Резистор                  | 10) Основание              |
| 5) Корпус                    | 11) Вентилятор             |
| 6) Переключатель             | 12) Мотор                  |
|                              | 13) Вилка                  |

**РАСПАКОВКА**

- Удалить все упаковочные материалы, использованные для транспортировки калорифера.
- Достать все детали из коробки.

- В случае если калорифер окажется поврежденным, сообщить об этом продавцу.

**РАБОТЧИЙ РЕЖИМ**

**!!! ВНИМАНИЕ:** Внимательно прочитать правила пользования и техники безопасности, которые должны строго соблюдаться для того, чтобы обеспечить безопасность эксплуатации калорифера.

Убедиться в полной целостности шнура питания. Если шнур окажется поврежден, он должен быть заменен производителем или его представителем по техническому обслуживанию, в любом случае, персоналом, имеющим соответствующую спецификацию. Проверить, соответствуют ли технические характеристики электрической розетки данным, приведенным в руководстве по эксплуатации или указанным на табличке технических данных, находящейся на корпусе калорифера. Установить калорифер в ровном положении.

**ВКЛЮЧЕНИЕ КАЛОРИФЕРА**

Подключить шнур питания к электрической сети. Повернуть переключатель, поставив его в нужное положение:  
 Рис.4 – стр. 1 режим простого вентилятора  
 Рис.5 – стр. 1 режим минимальной мощности  
 Рис.6 – стр. 1 режим максимальной мощности

**ВЫКЛЮЧЕНИЕ**

Установить прибор в режим вентиляции на 3 минуты перед тем, как его выключить.  
 Установить переключатель в позицию «0».

**РЕГУЛИРОВКА ТЕРМОСТАТА СРЕДЫ**

Поворачивая ручку термостата (рис. 7 – стр. 1), можно регулировать температуру окружающей среды. Когда термостат начинает работать, резисторы отключаются, а вентилятор продолжает функционировать.

**РУЧНАЯ УСТАНОВКА**

Данный прибор оборудован устройством безопасности, которое вступает в действие в случае перегрева калорифера.

Если устройство безопасности начинает работать, необходимо дать прибору охладиться и затем выявить причину неисправности.

Перезапустить прибор, нажав кнопку «RESET» (рис. 7 – стр. 1), используя для этого любой острый предмет.

**ПЕРИОДИЧЕСКИЙ ТЕХНИЧЕСКИЙ ОСМОТР**

Если прибор не используется в течение определенного времени, прежде чем убрать его на хранение, необходимо произвести общую чистку. Хранить калорифер в сухом, защищенном от пыли месте. При последующей эксплуатации, перед включением, прежде всего, проверить состояние шнура питания. В случае возникновения каких-либо сомнений в хорошей сохранности прибора, обратиться службу технического обслуживания. В любом случае, производить периодический контроль раз в год.

Только специализированный персонал, имеющий соответствующую лицензию, выданную фирмой-производителем, имеет право производить работы по ремонту и техническому обслуживанию данного прибора.

**ВОЗМОЖНЫЕ НЕПОЛАДКИ**

НЕИСПРАВНОСТЬ	ВОЗМОЖНАЯ ПРИЧИНА	УСТРАНЕНИЕ
Калорифер работает, но не греет	Перегорел резистор Сломалась регулировка термостата	Заменить Заменить
Калорифер не включается	Включилось устройство безопасности Мотор неисправен/ поврежден Разорвано соединение	Нажать кнопку «RESET» Заменить Отключить от сети и проверить соединение
Недостаточный выход воздуха	Засорился воздухозаборник Моторчик неисправен	Прочистить проход Заменить

**BEZPEČNOSTNÍ PŘEDPISY**

**!!! Důležité:.** Prosíme, před montáží přístroje, jeho použití, nebo čištění důkladně přečtete tyto pokyny a návod. Nesprávné použití horkovzdušného topení, může způsobit oheň, těžké popáleniny, elektrické výboje můžou způsobit těžké poranění.

Tento přístroj je přizpůsoben přepravě a je určen k použití v uzavřených prostorách, jako např. pro sklady, obchody a byty zároveň pro takové vlhké místa jako je staveniště. Přístroj vyhovuje direktivě EN 60335-2-30/1998, Keymark all.B control a tím odpovídá direktivě B.T. 73/23/EEC a 93/68EEC.

- Přístroj udržujeme dále od hořlavin (nejméně 0,5 metru). Přístroj nikdy nepoužívejte v takových pokojích, halách místnostech, kde se skladuje benzín, ředidla, barvy, nebo jiné takové látky které vypařují zápalné páry a plyny a neuvádějte jej do provozu vedle záclon a závěsů.
- Přístroj udržujte mimo dosahu dětí a zvířat.
- Přístroj uveďte do provozu jenom v takové elektrické síti, která zodpovídá na štítku udaným hodnotám o napětí a frekvenci.
- Jako prodlužovací kabel používejte výhradně třížilový se zemněním a dostatečně dimenzovaný.
- V případě, že přístroj je mimo provoz vytáhněte zástrčku ze zásuvky.
- Přístroj nikdy neuvádějte do provozu bezprostředně při vyústovacích otvorech.
- Pokud přístroj musíte ponechat ve stavu bez záruky bezpečnosti, ubezpečte se o tom, že se přístroj nemůže používat, a zástrčka je ze zásuvky vytažena.
- Nepoužívejte zařízení v blízkosti mokrých bazénů, van, sprch nebo plaveckých bazénů.
- Předtím než započneme na přístroji jakékoliv práce údržby, nebo opravy ujistěte se, že je zástrčka vytažena ze zásuvky.
- Přístroj nezakrývejte může dojít k přehřátí.

**POPIS VÝROBKU**

Vid' na str. 1. obr. 1-2-3

- |                  |                                  |
|------------------|----------------------------------|
| 1) Rukojeť       | 7) Kabel-lis                     |
| 2) Termostat     | 8) Zadní mřížka                  |
| 3) Přední mřížka | 9) Elektrický kabel              |
| 4) Odpor         | 10) Základ                       |
| 5) Obal          | 11) Ventilátor                   |
| 6) Vypínač       | 12) Motor                        |
|                  | 13) Elektrická přípojní zástrčka |

**VYBALENÍ**

- Odstraňte všechny takové látky, které byly použity jako balicí materiál pro dopravu aparátu.
- Z bednění vyjmete všechny předměty.
- Jestli přístroj projevuje stopy koroze, o daném stavu okamžitě informujte prodejce, kde jste přístroj zakoupil.

**PROVOZ**

**!!! UPOZORNĚNÍ:** Důkladně si přečtete tu část návodu, která se zabývá bezpečností práce. Doporučení je nutno důkladně dodržovat, aby topné zařízení pracovalo bezpečně.

Ubezpečte se o tom, že elektrický přívodní kabel není poškozen. Jestli je poškozen, tak ho musí okamžitě vyměnit výrobce, servisní středisko nebo odborný pracovník. Zkontrolujte jestli napětí sítě v místě provozu zodpovídá požadavkům v návodě, nebo na štítku.

Přístroj umístěte do stojící polohy.

**ZAPNUTÍ HORKOVZDUŠNÉHO ZAŘÍZENÍ**

Zastrčte zástrčku elektrického kabelu do zásuvky.

Otočte vypínač do požadované polohy:

1.strana 4. obr: jenom ventilátor

1.strana 5. obr: minimální kapacita

1.strana 6. obr: maximální kapacita

**VYPNUTÍ HORKOVZDUŠNÉHO APARÁTU**

Ventilátor ponechte 3 minuty běžet, před tím, než přístroj vypnete úplně.

Otočte vypínač do polohy "0".

**REGULACE TERMOSTATU**

Otáčením knoflíku pro ovládání termostatu ( strana1. obrázek 7. ) dokážete regulovat teplotu pokoje.

Když se dosáhne požadovaná teplota termostat automaticky vypne napájení odporu, ale ventilátor zůstává nadále v provozu.

**RUČNÍ ZAPNUTÍ POJISTKY**

Na přístroji je vestavěná pojistka, která vypne v případě, že se přístroj z jakéhokoliv důvodu přehřeje.

Jestli táto pojistka vypadne, ponechte přístroj vychládnout, předtím než budete zkoumat důvod poruchy.

Zmáčkněte knoflík "RESET" (str.1. obr. 7. ) malou tlačnou tyčkou, aby jste přístroj uvedl do původního stavu.

Jestli se porucha i nadále vyskytuje, kontaktujte servisní středisko.

**SEZÓNÍ USKLADNĚNÍ A KONTROLA**

Když se přístroj delší dobu nepoužívá, před uskladněním se musí očistit. Přístroj skladujte na suchém místě a chraňte před prachem. Před tím než začnete přístroj znovu používat, zkontrolujte, jestli není přívodní kabel poškozen. Jestli máte jakoukoliv pochybnost o stavu přístroje kontaktujte servisní středisko.

Přístroj se musí nejméně jednou do roka důkladně odborně prohlídnout.

Jakoukoliv opravu na zařízení může vykonávat jenom osoba dostatečně odborně způsobilá a přeškolená výrobcem.

**HLEDÁNÍ ZÁVAD**

ZÁVADA	PŘÍČINA	ŘEŠENÍ
Přístroj pracuje, ale netopí.	Odpor je vypálený.	Výměna
	Ulomené ovládání termostatu.	Výměna
Přístroj se nezapne	Vypnutá pojistka	Zmáčkněte knoflík "RESET" (str.1.obr.7.)
	Vadný motor	Výměna
	Přerušený přívod proudu	Přístroj odpojte od sítě a zkontrolujte přívod.
Omezené proudění vzduchu	Omezený přístup vzduchu	Vyčistit průchody
	Vadný motor	Výměna.

## BIZTONSÁGI UTASÍTÁSOK

**!!! FONTOS: Kérjük, a készülék szerelése, használata vagy tisztítása előtt gondosan és teljesen olvassa el ezeket az utasításokat. A légfűtő használata égések, tűz vagy elektromos kisülés miatt súlyos sérülést okozhat.**

Ez a készülék szállítható, és kimondottan zárt terekbe való használatra van tervezve, pl. raktárak, üzletek és otthonok számára valamint olyan nedves és nyirkos helyekre mint az építési területek. A készülék megfelel EN 60335-2-30/1998, Keymark all.B control direktívának és ezáltal megfelel B.T. 73/23/EEC és 93/68EEC direktívának.

- A készüléket a gyúlékony anyagoktól tartsuk távol legalább 0,5 méteres minimum biztonsági távolságban. Soha ne használják a készüléket olyan szobákban, termekben, ahol benzin, oldószerek, festékek vagy más olyan anyag van, ami gyúlékony gázt bocsát ki, és ne használják függönyök vagy egyéb drapériák mellett.
- A készüléket tartsák távol a gyermekektől és az állatoktól.
- A készüléket csak olyan áramellátással használják, ami megfelel az elektromos táblán megadott frekvencia és feszültség követelményeknek.
- Csak háromhuzalos hosszabbító elektromos kábelt használjanak, földvezetékekkel és elegendő szegemnessel.
- A készüléket húzzuk ki a konnektorból, amikor nincs használatban.
- A készüléket soha ne helyezték közvetlenül kivezető nyílások alá.
- Ha a készüléket ideiglenesen biztonságot nélkülöző állapotban kell hagyni, akkor győződjön meg róla, hogy ne lehessen használni, és a dugasz ki legyen húzva.
- Ne használják ezt a fűtő berendezést vizes medencék, fürdőkádak, zuhanyok vagy úszómedencék közelében.
- Mielőtt a készüléken bármilyen karbantartást vagy javítást kezdenének, feltétlenül győződjön meg róla, hogy a dugasz ki legyen húzva a konnektorból.
- Ne takarják le a készüléket mert az túlmelegedést okozhat.

## TERMÉK LEÍRÁSA

Lásd az 1. oldalon az 1-2-3 ábrát

- |                    |                                  |
|--------------------|----------------------------------|
| 1) Nyél            | 8) Hátsó védőrács                |
| 2) Termosztát      | 9) Elektromos kábel              |
| 3) Elülső védőrács | 10) Alap                         |
| 4) Ellenállás      | 11) Ventilátor                   |
| 5) Burkolat        | 12) Motor                        |
| 6) Kapcsoló        | 13) Elektromos csatlakozó dugasz |
| 7) Kábel-prés      |                                  |

## KICSOMAGOLÁS

- Távolítsa el minden olyan anyagot, ami csomagolóanyagként volt alkalmazva a készülék szállításához.
- Vegyen ki minden tárgyat a ládából.

- Ha a fűtő berendezés károsodottnak látszik, azonnal informálja arról a kiskereskedőt, akinél a készüléket vették.

## FUNKCIONÁLÁS

**!!! FIGYELMEZTETÉS: Alaposan olvassa el az utasításnak a biztonsággal foglalkozó részét. Az utasításokat gondosan követni kell, hogy a fűtő berendezés biztonságosan működjön.**

Győződjön meg róla, hogy az elektromos kábel semmiképpen nincs károsodva. Ha az elektromos kábel károsodott, akkor azt a gyártónak, a Szerviz Központnak vagy a szakosodott személyzetnek azonnal ki kell cserélni. Győződjön meg róla, hogy a kimenet elektromos karakterisztikái megfelelnek az Utasításban és/vagy a készüléken található táblán meghatározott követelményeknek.

Helyezze a készüléket álló helyzetbe.

### A FŰTŐ BERENDEZÉS BEKAPCSOLÁSA

Dugaszoljuk az elektromos kábelt a kivezető nyílásba.

Forgassuk el a gombot a kívánt helyzetbe:

1. oldalon 4. ábra: csak a ventilátor
1. oldalon 5. ábra: minimum kapacitás
1. oldalon 6. ábra: maximum kapacitás

### A FŰTŐ KIKAPCSOLÁSA

Hagyja a ventilátort három percig járni, mielőtt a fűtőt kikapcsolná.

Forgassa a gombot a "0" helyzetbe.

### A TERMOSZTÁT SZABÁLYOZÁSA

A termosztátot vezérlő gomb forgatásával (1. oldalon 7. ábra) Ön szabályozni tudja a szobahőmérsékletet.

Amikor a kívánt hőmérsékletet elérik, a termosztát automatikusan kikapcsolja az ellenállást, de a ventilátor továbbra is működik.

### KÉZI VISSZAÁLLÍTÁS

A készülékben van egy beépített biztonsági eszköz, ami automatikusan kimegy, ha a készülék valahogy túlhevült.

Ha ez a biztonsági eszköz kimegy, hagyja a készüléket lehűlni, mielőtt megnézné a hiba okát.

Nyomja meg a "RESET" gombot (1. oldal 7. ábra) egy kicsi nyomópálcával, hogy visszaállítsa a készüléket.

Ha a hiba továbbra is fennáll, lépjen kapcsolatba a Szerviz Központtal.

## IDŐSZAKI TÁROLÁS ÉS ELLENŐRZÉS

Ha a készüléket hosszú ideig nem használják, akkor meg kell tisztítani, mielőtt elteszik. Tárolja a készüléket száraz helyen, és védje a portól. Amikor a készüléket újból elkezd használni, ellenőrizze, hogy az elektromos kábel nincs-e károsodva. Ha bármilyen kételye van a készülék állapotáról, lépjen kapcsolatba a Szerviz Központtal.

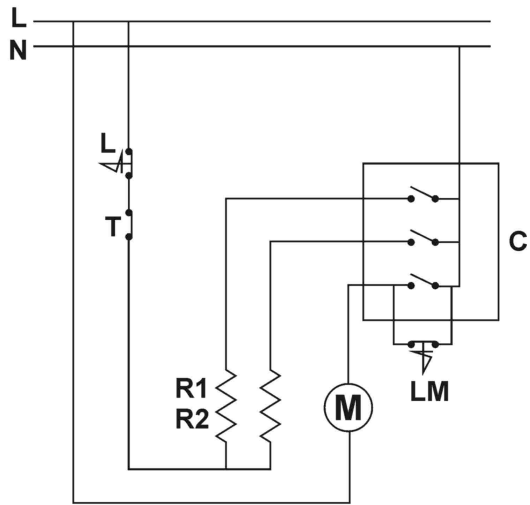
A készüléket legalább egy évben egyszer ellenőrizni kell.

Mindenféle javítást csakis olyan személyzet végezhet, akit arra a gyártó felhatalmazott és a munkára szakképzett.

## HIBAKERESÉS

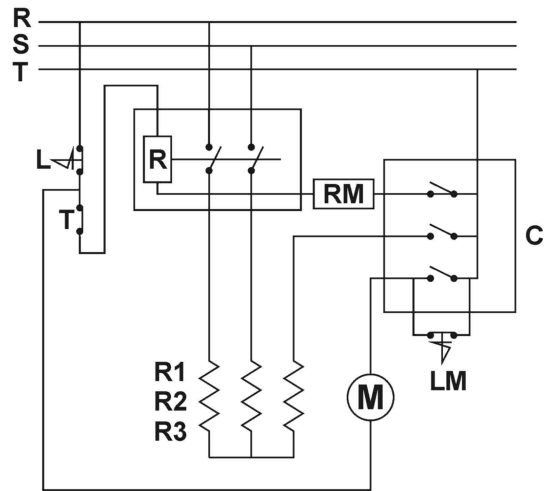
HIBA	OK	MEGOLDÁS
A készülék működik, de nem fűt.	Kiégett az ellenállás. A termosztát vezérlője eltörött.	Cserélni Cserélni
A készülék nem kapcsol be	A biztonsági eszközt elzárták Hibás motor Áramellátás megszakadt	Nyomja meg a "RESET" gombot (1. oldal 7. ábra) Cserélni Húzza ki a készüléket, ellenőrizze a csatlakozást.
Korlátozott légáramlás	Légvezeték akadályozott Hibás motor	Tisztítani a járatot Cserélni.

ELECTRICAL DIAGRAM 2/3kW



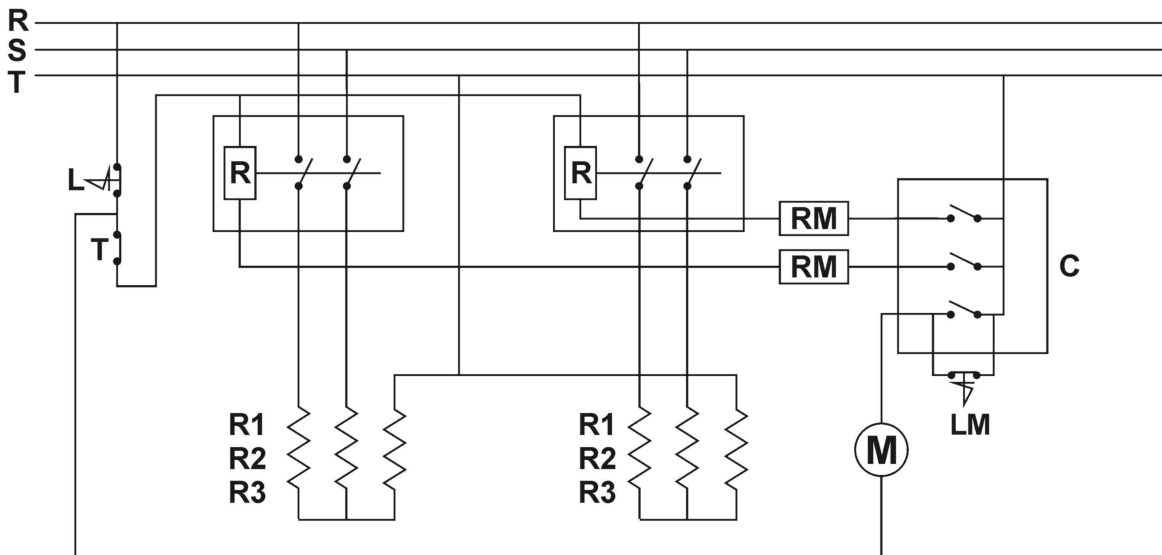
T= Room Thermostat  
 L=Thermal Limiting Device  
 with Manual Reset  
 C=Position switch  
 R1-R2=Heating Element  
 M=Electric Motor  
 LM=Motor sensor

ELECTRICAL DIAGRAM 5/9kW



T= Room Thermostat  
 L=Thermal Limiting Device  
 with Manual Reset  
 C=Position switch  
 R1-R2-R3=Heating Element  
 M=Electric Motor  
 R=Relay  
 RM=Heating Element Relay  
 LM=Motor sensor

ELECTRICAL DIAGRAM 15kW



T= Room Thermostat  
 L=Thermal Limiting Device with Manual Reset  
 C=Position switch  
 R1-R2-R3=Heating Element  
 M=Electric Motor  
 R=Relay  
 RM=Heating Element Relay  
 LM=Motor sensor

**IT****CERTIFICATO CE DI CONFORMITA'**

La sottoscritta ditta DESA EUROPE B.V.  
Innsbruckweg 144, 3047 AH Rotterdam - NL  
Dichiara sotto la propria responsabilità che  
la macchina:  
PRODOTTI: Generatore d'aria calda elettrico  
MODELLO: B2IT-B3IT-B5IT-B9IT-B15IT-B22IT  
E' conforme alle direttive EN 60335-2-30/1998  
limitazioni Keymark all.B, e quindi alla direttiva  
B.T. 73/23/CEE e 93/68CEE.

**GB****CERTIFICATE CE OF CONFORMITY**

The underwrite company DESA EUROPE B.V.  
Innsbruckweg 144, 3047 AH Rotterdam - NL  
Declares under its responsibility that the machine:  
PRODUCT: Hor air electric generator  
MODEL: B2IT-B3IT-B5IT-B9IT-B15IT-B22IT  
The machine complies with  
directive EN 60335-2-30/1998, Keymark all.B  
control, and therefore directive B.T. 73/23/EEC  
and 93/68EEC

**DE****KONFORMITÄTS-BESCHEINIGUNG**

Die unterzeichnende Firma DESA EUROPE B.V.  
Innsbruckweg 144, 3047 AH Rotterdam - NL  
Erklärt auf eigene Verantwortung, dass die Maschine:  
PRODUKT: Elektrische Heizlüftgerät  
MODELL: B2IT-B3IT-B5IT-B9IT-B15IT-B22IT  
Dass die Maschine den EN 60335-2-30/1998,  
Keymark-Einschränkungen Anl. B, und somit der  
Niederspannungsverordnung 73/23/CEE  
und 93/68CEE.

**FR****CERTIFICAT CE DE CONFORMITE**

La société suivante DESA EUROPE B.V.  
Innsbruckweg 144, 3047 AH Rotterdam - NL  
Atteste sous sa responsabilité que la machine:  
PRODUKT: Générateur électrique d'air chaud  
MODELE: B2IT-B3IT-B5IT-B9IT-B15IT-B22IT  
Est conforme aux normes EN 60335-2-30/1998  
restrictions Keymark ann. B, et satisfait donc  
aux directives B.T. 73/23/CEE et 93/68CEE.

**NL****CE CONFORMITEITS-VERKLARING**

Ondergetekende DESA EUROPE B.V.  
Innsbruckweg 144, 3047 AH Rotterdam - NL  
Verklaart verantwoordelijk te zijn voor  
onderstaande machine:  
PRODUKT: Elektrische Warmingeluchtgenerator  
MODEL: B2IT-B3IT-B5IT-B9IT-B15IT-B22IT  
Het apparaat voldoet aan de norm EN 60335-2-30/1998  
Keymark all.B-bepalingen, en dus aan  
de richtlijn B.T. 73/23/CEE en 93/68CEE.

**ES****CERTIFICADO CE DE CONFORMIDAD**

La Firma que suscribe DESA EUROPE B.V.  
Innsbruckweg 144, 3047 AH Rotterdam - NL  
Declara bajo su propia responsabilidad,  
que la máquina:  
PRODUCTO: Generador eléctrico de aire caliente  
MODELO: B2IT-B3IT-B5IT-B9IT-B15IT-B22IT  
Está realizada según la Norma EN 60335-2-30/1998  
limitaciones Keymark all.B, y por tanto a la  
directiva B.T. 73/23/CEE y 93/68CEE.

**PT****CERTIFICADO CE DE CONFORMIDADE**

A abaixo-escrita firma DESA EUROPE B.V.  
Innsbruckweg 144, 3047 AH Rotterdam - NL  
Declara abaixo, a própria responsabilidade  
que a máquina:  
PRODUTO: Aquecedor de ar elétrico  
MODELO: B2IT-B3IT-B5IT-B9IT-B15IT-B22IT  
E' conforme as diretrizes EN 60335-2-30/1998  
limitações Keymark all.B, além da Norma B.T.  
73/23/CEE e 93/68CEE.

**NO****CE - KONFORMITET-SERKLÆRING**

Herved erklærer vi DESA EUROPE B.V.  
Innsbruckweg 144, 3047 AH Rotterdam - NL  
Verklaart verantwoordelijk te zijn voor  
onderstaande machine:  
AT PRODUKT: Elektronisk luftvarmeapparat  
TYPE: B2IT-B3IT-B5IT-B9IT-B15IT-B22IT  
Er i konformitet med EU-direktiv EN 60335-2-30/1998,  
Keymark all.B om kontroll og dermed  
også direktivene B.T. 73/23/EEC og 93/68EEC.

**FI****KELPOISUUSTODISTUS**

DESA EUROPE B.V.  
Innsbruckweg 144, 3047 AH Rotterdam - NL  
Allekirjoittanut yritys ilmoittaa vastuuntuntoisena,  
että laite vastaa:  
TUOTE: Sähköinen ilmanlämmityslaite  
MALLI: B2IT-B3IT-B5IT-B9IT-B15IT-B22IT  
Laitte vastaa EN 60335-2-30/1998, Keymark all.B  
ja sen myötä myös direktiivin B.T. 73/23/EEC és  
93/68CEE vaatimukset.

**DK****KONFORMITETS-SERTIFIKAT**

Det undertegnede selskab DESA EUROPE B.V.  
Innsbruckweg 144, 3047 AH Rotterdam - NL  
Enkærer pri eget ansvar at maskinen:  
PRODUKT: Elektriske Luftopvarmer indretning  
MODEL: B2IT-B3IT-B5IT-B9IT-B15IT-B22IT  
The machine complies with EN 60335-2-30/1998  
Keymark all. B kontrol direktiven og herved  
passer til B.T. 73/23/EEC og 93/68 EEC  
direktiven.

**SV****KONFORMITETS-FÖRKLARING**

Undertecknad firma DESA EUROPE B.V.  
Innsbruckweg 144, 3047 AH Rotterdam - NL  
Försäkrar under eget ansvar att maskinen:  
PRODUKT: Elektrisk luftvärmearrordning  
MODELL: B2IT-B3IT-B5IT-B9IT-B15IT-B22IT  
Mostvarar riktlinjerna enligt EN 60335-2-30/1998,  
Keymark all.B Control och samtidigt uppfyller  
Direktiv B.T. 73/23/EEC och 93/68EEC.

**PL****DEKLARACJA ZGODNOŚCI Z NORMAMI UE**

Firma DESA EUROPE B.V.  
Innsbruckweg 144, 3047 AH Rotterdam - NL  
Oświadczam niniejszym na własną  
odpowiedzialność, że urządzenie.  
PRODUKT: Elektryczne urządzenie do  
ogrzewania powietrza  
MODEL: B2IT-B3IT-B5IT-B9IT-B15IT-B22IT  
Jest zgodne z normą EN 60335-2-30/1998,  
Keymark all.B control, a przez to odpowiada  
dyrektywie B.T. 73/23/EEC és 93/68EEC.

**RU****Сертификат  
СОТВЕТСТВИЯ ЕС**

нижеподписан фирмой DESA EUROPE B.V.  
Innsbruckweg 144, 3047 AH Rotterdam - NL  
удостоверяет под свою ответственность, что  
МОДЕЛЬ: Калорифер  
МОДЕЛЬ: B2IT-B3IT-B5IT-B9IT-B15IT-B22IT  
Соответствует директиве EN 60335-2-30/1998  
ограничениями Keymark, прилож. В, и,  
следовательно, с директивой B.T. 73/23/ЕЭС  
и 93/68/ЕЭС.

**CZ****OSVĚDČENÍ ZPŮSOBILOSTI  
MOTORU S VNITŘNÍM  
SPALOVANÍM**

Firma podepisující záruku DESA EUROPE B.V.  
Innsbruckweg 144, 3047 AH Rotterdam - NL  
Vedom si své odpovědnosti prohlašuji, že stroj:  
VÝROBEK: Elektronické horkovzdušné zařízení  
MODELL: B2IT-B3IT-B5IT-B9IT-B15IT-B22IT  
Stroj vyhovuje EN 60335-2-30/1998, Keymark all.B  
control a tím odpovídá direktivě B.T. 73/23/EEC  
a 93/68EEC.

**HU****CE MEGFELELŐSÉGI  
NYILATKOZAT**

Alulírott DESA EUROPE B.V.  
Innsbruckweg 144, 3047 AH Rotterdam - NL  
Felelőségünk tudatában kijelentjük, hogy:  
GÉP TÍPUSA: Elektromotos Légfűtő Berendezés  
MODELE: B2IT-B3IT-B5IT-B9IT-B15IT-B22IT  
Megfelel a EN 60335-2-30/1998, Keymark all.B  
control direktívának és ezáltal megfelel B.T.  
73/23/EEC és 93/68EEC direktívának.