

PARA SU SEGURIDAD

OBSERVAR LAS DISPOSICIONES VIGENTES PARA LA PREVENCIÓN DE ACCIDENTES DE TRABAJO; Y LAS INDICACIONES PARA SU SEGURIDAD Y LAS INSTRUCCIONES DE USO.

CONSERVE LAS INDICACIONES PARA LA SEGURIDAD Y LAS INSTRUCCIONES DE USO SIEMPRE CERCA DE LA MÁQUINA.

CONTROLAR QUE LA TENSION INDICADA SOBRE LA PLACA DE LA MÁQUINA SEA IDENTICA QUE LA RED.

DANOS A AISLAMIENTO DE SEGURIDAD SON PELIGROSOS PARA LA VIDA:

LOS ORIFICIOS SOBRE EL CUERPO DEL MOTOR PARA LA AIREACION Y VENTILACION DEL INTERIOR NO DEBEN CUBRIRSE, Y DEBEN TENERSE SIEMPRE BIEN LIMPIOS (LIMPIAR EN SECO CON AIRE A PRESION).

POR PRINCIPIO USAR LOS MOTORES Y PARTES ELECTRICAS ESTANDO TOTALMENTE SECAS.

NO INTRODUCIR ELEMENTOS EN LOS ORIFICIOS DE VENTILACION DEL MOTOR.

SOBRE LA CARCASA DE MOTOR, EMPUNADURA, ENGRANAJE Y PROTECTORES NO SE DEBE FIJAR NINGUNA OTRA PLACA NI OTRA PARTE NO ESPECIFICADA POR BAIER.

ANTES DEL USO DE LA MÁQUINA COMPROBAR LA CORRECTA FIJACION DE TODOS LOS TORNILLOS; DE LOS DADOS Y DEL DISPOSITIVO DE SEGURIDAD.

NO EXPONER LAS MÁQUINAS ELECTRICAS A TEMPERATURAS EXTREMAMENTE CALIDAS O FRIAS, DADO QUE DE ESTA MANERA PODRA HABER UN DESGASTE MECÁNICO Y ELECTRICO - PELIGRO DE ACCIDENTE.

DESPUES DE MOJAR O EXPONER LA MÁQUINA AL AGUA, ANTES DE CONTINUAR USÁNDOLA, ENVIARLA OBLIGATORIAMENTE A SERVICIO TECNICO MAS PROXIMO.

TENER ATENCION A CONDUCCIONES ELECTRICAS, DE AGUA Y GAS. LOS DANOS DE ESTOS PUEDEN SER PELIGROSOS PARA LA VIDA:

EL CABLE DE ALIMENTACION Y EL PROLONGADOR TENERLOS DISTANCIADOS DEL SECTOR DE TRABAJO.

ASEGURAR EL CABLE CONTRA DANOS Y DE CARA A OTRAS PERSONAS (PARA EVITAR TROPEZONES).

TRABAJANDO EN LOCALES CERRADOS, ASEGURARSE QUE HAY UNA OPTIMA VENTILACION.
TRABAJE SUJETANDO LA SEGUNDA EMPUNADURA BIEN AGARRADA.

PARA REDUCIR LAS VIBRACIONES SOBRE LAS MANOS, USAR GUANTES ANTIDESLIZANTES BIEN AJUSTADOS.

CONECTAR LOS APARATOS EMPLEADOS EN EL EXTERIOR A TRAVÉS DE UN FUSIBLE DIFERENCIAL AJUSTO A UNA CORRIENTE DE DISPARO DE 30 mA MÁXIMO.

DEBIDO A EFECTOS ELECTROMAGNÉTICOS EXTERNOS (P. EJ. VARIACIONES EN LA TENSION DE RED, DESCARGAS ELECTROSTÁTICAS) PUEDE LLEGAR DESCONECTARSE EL APARATO AUTOMÁTICAMENTE. EN ESTE CASO, DESCONECTARLO Y VOLVERLO A CONECTAR.

DEBE PROTEGERSE USTED Y OTRAS PERSONAS QUE ESTEN CERCA DE LA ZONA DE TRABAJO DEL POLVO Y LOS MATERIALES VOLATILES MEDIANTE GAFAS DE PROTECCION Y MASCARILLA DE SEGURIDAD:

EL POLVO FORMADO AL TRABAJAR ES NOCIVO PARA LA SALUD. EMPLEAR UN EQUIPO PARA ASPIRACION DE POLVO Y UNA MÁSCARA ANTIPOLVO. USAR EL ASPIRADOR OFRECIDO POR BAIER.

USAR SOLO ACCESORIOS BAIER AFILADOS Y BIEN LIMPIOS.

EL CAMBIO DE LOS ACCESORIOS DE LAS MÁQUINAS, DEBERA EFECTUARLO CON CUIDADO Y SIEMPRE CON LAS LLAVES ENTREGADAS PARA ESTE PROPOSITO.

OBSERVAR LA DIRECCION DE ROTACION DEL UTENSILIO.

COMPROBAR LA EXACTA POSICION Y FIJACION DE LA MÁQUINA.

EN EL ARRANQUE Y DURANTE EL TRABAJO TENER SIEMPRE LA MÁQUINA SUJETA CON LAS DOS MANOS.

EN EL ARRANQUE Y DURANTE EL TRABAJO, ESTAR SIEMPRE PREPARADO PARA UN EVENTUAL MOMENTO DE REACCION DE LA MÁQUINA (POR EJEMPLO PARA UNA IMPROVISADO ATASCO DE LA FRESA O POR LA ROTURA DE ELLA).

SI DURANTE EL TRABAJO SE ROMPIERA LA FRESA, DESDESCONECTAR RAPIDAMENTE LA MÁQUINA Y DESENCHUFAR LA CLAVIJA PARA LA SUSTITUTION DEL ACCESORIO.

NO VOLCAR MÁQUINAS ELECTRICAS FUNCIONANDO MIENTRAS SE HACE OTRA COSA, Y NO TOCARLO O COGERLOS CON LAS MANOS.

ACCESORIOS, PORTA-ACCESORIOS Y OTRAS PARTE CERCANAS AL SECTOR DE TRABAJO, DESPUES DE ESTE PUEDEN ESTAR MUY CALIENTES.

NO PONER EN CONTACTO CON LA MÁQUINA NI CON EL ACCESORIO MATERIALES INFLAMANBLES.

SOLTAR LA MÁQUINAS SIEMPRE QUE ESTA ESTE TOTALMENTE PARADA.

NO APOYAR LA MÁQUINA NI EL ACCESORIO SOBRE EL CABLE DE ALIMENTACION.

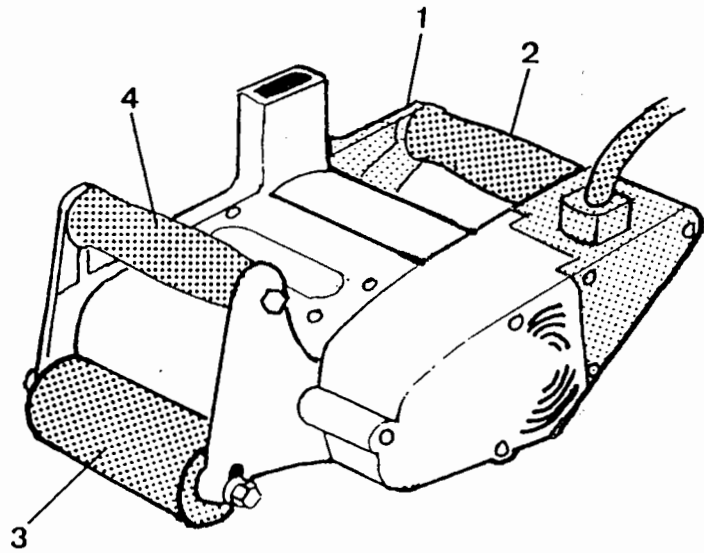
PERSONAS MENORES DE 16 ANOS NO DEBERAN TRABAJAR CON LAS MÁQUINAS:

ANTES DE USAR LA MÁQUINAS CONTROLAR SIEMPRE LE CABLE DE ALIMENTACION Y LA CLAVIJA. HACER SIEMPRE REPARAR LAS MÁQUINAS EN UN CENTRO DE ASISTENCIA AUTORIZADO.

OTRAS INDICACIONES PARA LA SEGURIDAD LAS ENCONTRARA ADJUNTADO SOBRE EL FOLLETO ROSA SOBRE SEGURIDAD.

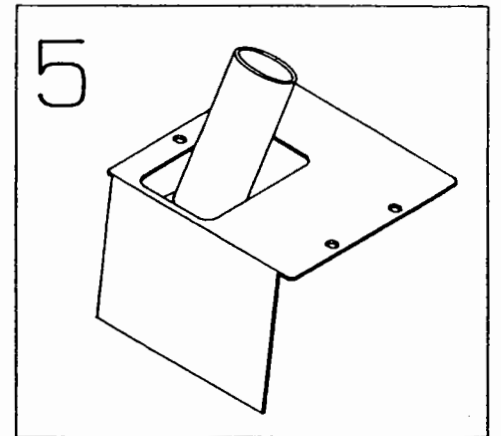
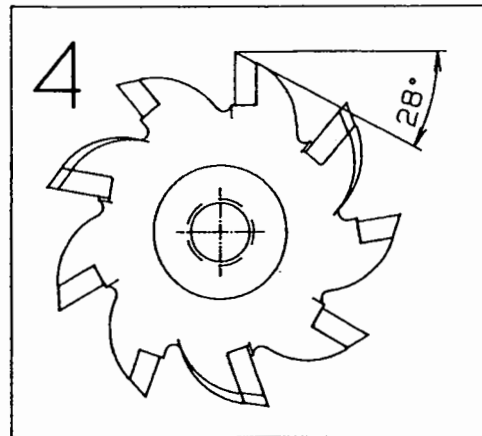
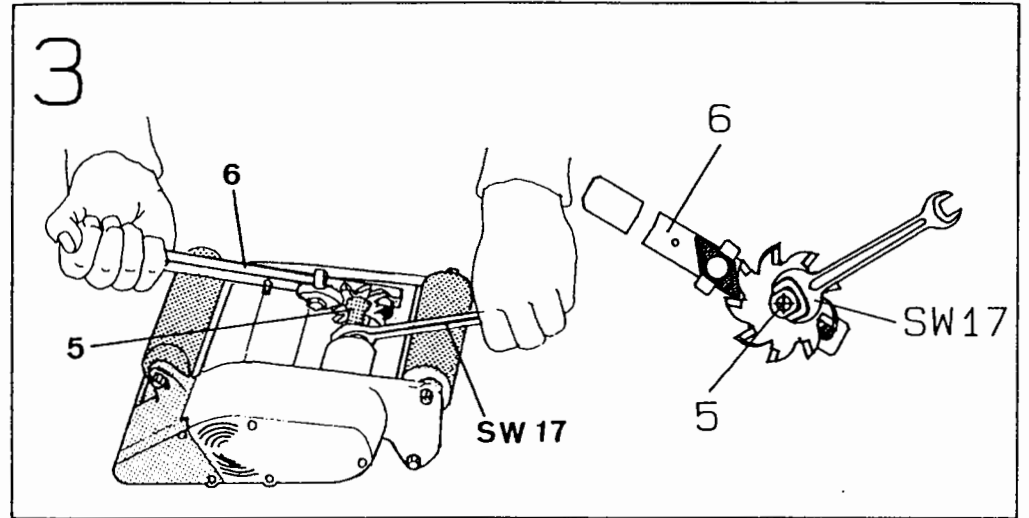
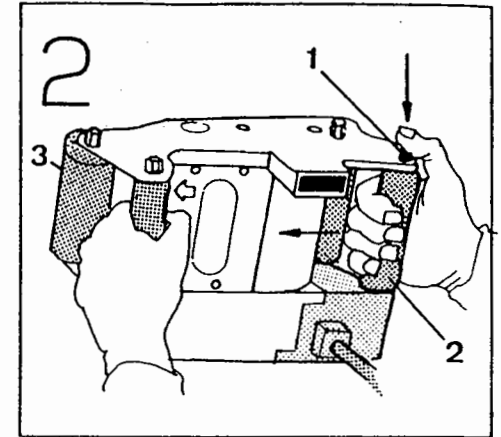
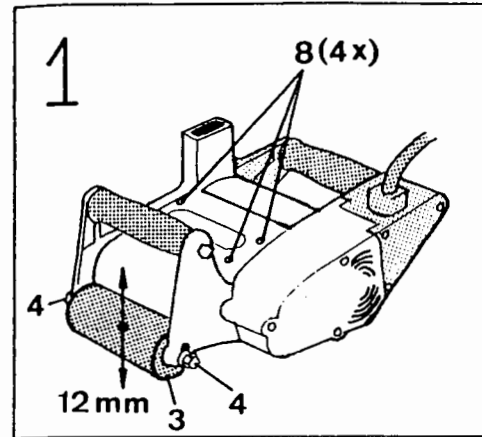
Rozadora

BMF 500



1. Boton de seguridad
2. Empuñadura

3. Rodillo anterior
4. Tuerca ciega



BAIER ROZADORAS

DATOS TECNICOS

POTENCIA ABSORBIDA.	WAT.	1020
VELOCIDAD	R.P.M.	1200
ANCHO DE CORTE	MM.	13 - 30
PROFUNDIDAD DE CORTE	MM.	23 - 45

LA ROZADORA BMF 500 ESTA INDICADA PARA HACER ROZAS EN PAREDES DE LADRILLO.

LA MISMA NO DEBE SER EMPLEADA EN MADERA, YESO, HORMIGON Y MATERIALES SIMILARES.

PUESTA EN MARCHA: ATENCION. PRIMERO LEER Y OBSERVAR LAS NORMAS DE SEGURIDAD Y DE EMPLEO. ANTES DE HACER TRABAJOS SOBRE LA MAQUINA O CAMBIAR CUALQUIER ACCESORIO, QUITAR LA CLAVIJA DE LA CORRIENTE.

1.) ELECCION DE LAS FRESAS

	COD.ART.	ANCHO DE CORTE	PROFUNDIDAD
FRESA No 67	12088	30 MM.	23-35 MM.
FRESA No 3	30858	22 MM.	23-35 MM.
FRESA No 318	31062	18 MM.	23-35 MM.
FRESA No 4	30866	13 MM.	23-35 MM.
FRESA No 5	30874	13 MM.	33-45 MM.

FRESAS PARA MATERIALES ABRASIVOS

Fresa No 67 KS	12096	30 MM.	23-35 MM.
FRESA No.3 KS	39529	23 MM.	23-35 MM.

2.) CAMBIO DE LA FRESA (ILUSTRACION 3)

TENER FIJO EL EJE (5) CON LA LLAVE SW 17 E INSERTAR LA LLAVE ESPECIAL (6) SOBRE LA FRESA. ACCIONAR ESTA LLAVE EN DIRECCION DE LA ROTACION DE LA FRESA.

PARA UN FACIL DESMONTAJE DE LA FRESA NOSOTROS HACEMOS CON CADA FRESA UN ARANDELA DE ALUMINIO. INSERTAR ESTA ARANDELA EN EL EJE DE LA FRESA. ROSCAR A MANO LA NUEVA FRESA EN SENTIDO CONTRARIO A LA DIRECCION DE ROTACION.

RESULTADOS BUENOS SE PUEDEN OBTENER SOLO CON LA FRESA BIEN AFILADA. LOS DIENTES DE LA FRESA DEBEN SER AFILADOS CON UNA MUELA AL CARBURO DE SILICO GRANO 80.

3.) REGULACION DE PROFUNDIDAD (ILUSTRACION 1)

LA PROFUNDIDAD DADO EL DIAMETRO DE LA FRESA PUEDE SER VARIADA DE 12 MM. MEDIANTE LA COLOCACION DEL RODILLO ANTERIOR (3). AFLOJAR LA TUERCA CIEGA (4). REGISTRAR LA PROFUNDIDAD DESEADA Y FIJAR LA TUERCA. LOS DIENTES ESTAN SUJETOS A UN CONSUMO CON LA CONSIGUIENTE REDUCCION DEL DIAMETRO PARA MANTENER SIEMPRE LA MISMA PROFUNDIDAD DEBERA SER REGULADA ESTA DE NUEVO.

NO USAR FRESAS DETERIORADAS O CON FALTA DE DIENTES, ESTAS PUEDEN DAÑAR PARTES DE LAS MAQUINAS, ESPECIALMENTE EL EJE PORTA FRESAS.

4.) MONTAJE DE LA TAPA PARA ASPIRACION (COD.ART.45732)

ATENCION. SI DEBEN TRABAJAR SOBRE MATERIALES QUE PUEDEN PRODUCIR POLVO DAÑINO PARA LA SALUD, SE DEBE USAR EL ACCESORIO PARA ASPIRACION (ILUSTRACION 5). QUITAR EL TORNILLO (8) Y RETIRAR LA TAPA DE PROTECCION.

EN SU PUESTO DEBE SER FIJADO LA TAPA DE ASPIRACION. LA MISMA VIENE FIJADA CON EL MISMO TORNILLO (8). CONECTAR EL TUBO DEL ASPIRADOR.

5.) **ATENCION.** SOLO ACCIONAR EL MOTOR SI ESTA BIEN MONTADA LA TAPA DE PROTECCION O DE ASPIRACION.

6.) COMPROBAR SI HAN REGISTRADO LA PROFUNDIDAD DESEADA. CON MATERIALES RESISTENTES PUEDE SER UTIL SUSAR LA MAXIMA PROFUNDIDAD POSIBLE.

7.) **ATENCION.** DURANTE EL TRABAJO DEBEN OBTENER UNA BUENA POSICION ESTABLE DEL CUERPO. LA MAQUINA DEBE SER MANEJADA CON ATENCION PARA EVITAR GOLPES DE RETROCESO. LO MISMO SE DEBE EVITAR QUE LA MAQUINA PUEDA "BAILAR". ESTOS 2 FENOMENOS PUEDEN DAÑAR GRAVEMENTE LA FRESAS Y LOS ENGRANAJES.

8.) COGER LA MAQUINAS CON LAS DOS MANOS SOBRE LAS DOS EMPUÑADURAS. APOYAR EL RODILLO DELANTERO (3) CONTRA LA PARED.

EN ESTA FASE LA FRESA NO DEBE TOCAR SOBRE LA PARED.

CON EL PULGAR PRESIONE EL BOTON DE SEGURIDAD (1) Y APRETAR LA EMPUÑADURA (2) EN DIRECCION AL TRABAJO (ILUSTRACION 2). APROXIMAR LA MAQUINA CON SENSIBILIDAD CONTRA LA PARED HASTA QUE TOQUE EL RODILLO POSTERIOR. AHORA PUEDEN DIRIGIR LA MAQUINA GUIANDOLA CON AMBAS MANOS SOBRE LAS EMPUÑADURAS.

LA MAQUINA SE PARA SI NO SE HACE UNA PRESION CONTINUADA SOBRE LA EMPUÑADURA EN DIRECCION AL TRABAJO. LA MAQUINA PUEDE SER DE NUEVO ARRANCADA DESPUES DE HABER PRESIONADO EL BOTON DE SEGURIDAD.