

MEZCLADOR CT-MIXER S21 1800w



Ref	523177
Motor	220V-50Hz
Potencia	1800w
Rpm	
V1:	180-400
V2:	300-700
Hélices	Max. Ø 160
Conexión	M14

MANUAL INSTRUCCIONES

Introducción

Atención! Leer antes de la puesta en servicio

Antes la primera puesta en servicio, leer total y atentamente el presente manual. El no respeto de las instrucciones de seguridad y manipulación puede provocar lesiones corporales graves. Antes de cada uso, comprobar que el aparato este en buen estado. Sólo poner en servicio el aparato después de familiarizarse con todas las funciones. Asegurarse de poner detener el aparato lo más rápido en caso de peligro. Las instrucciones de empleo son parte integrante del aparato. Conservar cuidadosamente todos los documentos y dárselos a las otras personas que quieren usar el aparato.

Uso conforme

Esta aparato se usa para mezclar distintas materias líquidas

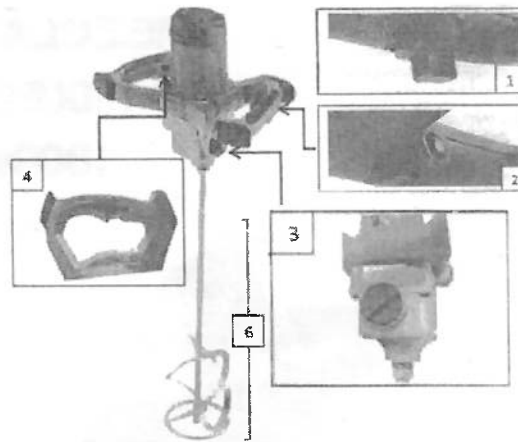
Cualquier otro uso o modificación no conforme del aparato puede provocar peligros graves El fabricante declina toda responsabilidad para los daños provocados por un uso no conforme.

Este aparato no es concebido para un uso comercial

Dispositivo de mando

1. Interruptor MARCHA/PARADA
2. Botón de enclavamiento
3. Selector de velocidad
4. Selector de velocidad
5. Llave
6. Agitador

Los accesorios representados o descritos no son todos proveídos



Instrucciones de seguridad

Para trabajar en toda seguridad con-é.ste aparato, es imprescindible leer atentamente las instrucciones de uso y cuidado y conformarse estrictamente a las instrucciones dispensadas. Respetar también las instrucciones de seguridad inherentes al uso de los aparatos eléctricos. Comprobar el cable y el enchufe antes de cada puesta en servicio. Hacer los defectos por un técnico. Este aparato no debe usarse para trabajar en locales húmedos, en la lluvia, niebla o nieve, tampoco en un aire explosivo.

Comprobar si el aparato está apagado antes de enchufarlo en la red. Comprobar, llegado el caso, la posición del conmutador correspondiente.

Cuidado con el pelo largo y las joyas. Trabajar con ropa adecuada, protectora, percha, y abrochada.

Fijar el recipiente conteniendo las sustancias mezcladas en el suelo para que no pueda mover. Siempre colocar el cable detrás del aparato. No tirar excesivamente del cable, tampoco colocarlo o tirarlo en aristas.

Siempre trabajar en posición estable y mantener el equilibrio.

Usar la empuñadura suplementaria

Estar dispuesto a compensar el par en la puesta en marcha

Puesta en marcha y uso

Un uso no conforme puede deteriorar el aparato. Se deben respetar las instrucciones de uso:

Usar exclusivamente herramientas con diámetro especificado.

No cargar el aparato de tal manera que la velocidad baje fuertemente o que el motor se detenga

Comprobar si las indicaciones de la placa de características corresponden a la tensión real de la red. Los aparatos indicados con 230 V pueden también usarse con 220 V / 240 V.

Atornillar la hélice: Apretar lo más posible el aparato con la extremidad M14x en el mandril y apretarlo con la llave fija del 22 (5) proveída como accesorio.

Marcha y parada: Para poner en funcionamiento apretar el interruptor 1 y mantenerlo pulsado. El aparato se apaga cuando se suelta el interruptor.

Funcionamiento permanente: apretar totalmente el interruptor (1) al mismo tiempo apretar el botón de enclavamiento (2).

el interruptor (1) está bloqueado y el funcionamiento permanente está activado. Funcionamiento permanente Parada: apretar otra vez el interruptor (1) y soltarlo. El enclavamiento del interruptor (2) está liberado y funcionamiento permanente está parado.

Desmontaje hélice: Colocar la llave fija 22 (5) en la tuerca hexagonal de la extremidad del aparato (agitador) y destornillarla girando a la izquierda.

Electrónica del motor / mando de la electrónica del motor

Limitación de la corriente de arranque

El arranque progresivo con gestión electrónica garantiza un arranque sin sacudidas. Además, eso tiene la ventaja de prevenir toda proyección de los líquidos cuando arranca la máquina. Gracias a la corriente de arranque débil, un fusible 16 A es suficiente para proteger el aparato.

Reducción de la velocidad sin carga

La electrónica disminuye la velocidad del aparato cuando éste funciona sin carga. Eso permite reducir el nivel sonoro, así como el desgaste del motor y los engranajes.

Preselección de la velocidad

El selector de velocidad (4) permite pre-sintonizar progresivamente la velocidad. La velocidad requerida depende del tipo de líquidos mezclados. Es recomendado realizar un ensayo.

Selector de velocidad

El selector de velocidad (3) permite seleccionar dos gamas de velocidad: Velocidad 1: 180 min⁻¹ hasta 400 min⁻¹
Velocidad 2: 300 min⁻¹ hasta 700 min⁻¹

Es posible permutar las velocidades cuando al aparato está funcionando. Sin embargo, conviene no hacerlo con carga.

Regulador electrónico

El regulador electrónico mantiene la velocidad casi constante sin y con carga. Eso asegura una mezcla regular de los líquidos.

Protección electrónica contra las sobrecargas

En caso de sobrecarga extrema del aparato, una protección electrónica de sobrecarga protege el motor contra los deterioros. En tal caso, el motor se detiene y sólo arranca de nuevo cuando la carga se ha reducido.

Protección térmica contra las sobrecargas

Para proteger el aparato contra los sobrecalentamientos en caso de carga permanente elevada, la electrónica de seguridad detiene el motor si su temperatura sobrepasa la carga crítica. Después de enfriar durante aproximadamente 3 a 5 min, el aparato está de nuevo dispuesto a funcionar con plena carga. Si el aparato está caliente, la protección térmica contra las sobrecargas reacciona más rápido.

Almacenaje

Sólo almacenar el aparato en un lugar seco y al abrigo de las heladas. Asegurarse que el aparato está almacenado fuera del alcance de los niños.

Mantenimiento y limpieza

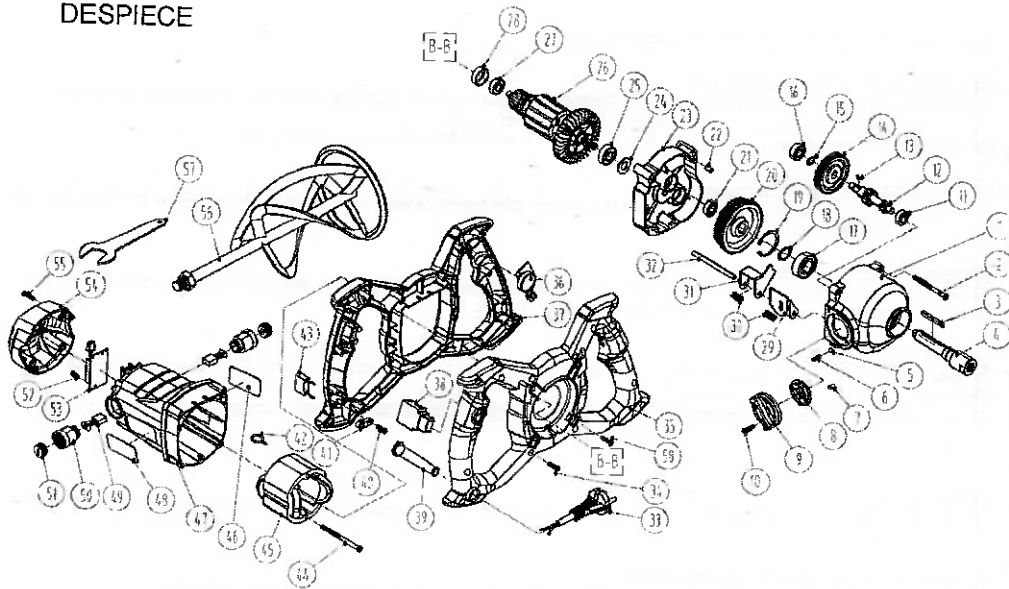
1. Desenchufar el enchufe de alimentación de red de la toma de corriente antes de realizar cualquiera limpieza.
2. Evitar toda infiltración de líquidos en la caja del aparato. Usar un trapo suave para limpiar la caja. Nunca usar gasolina, disolvente o detergente atacando el plástico.
3. Es muy recomendado limpiar los agitadores directamente después cada uso. Limpiar regularmente las ranuras de ventilación de la caja del motor.
4. Si los carbones están gastados, el aparato se apaga automáticamente.
5. Después de aproximadamente 100 horas de funcionamiento, comprobar las escobillas y proceder al reemplazo si procede.
6. Después de aproximadamente 200 horas de funcionamiento, lubricar el cárter del motor nuevo.

¡CUIDADO! Para conservar su aislamiento, el aparato debe luego ser sometido a un control técnico de seguridad. Por eso, estos trabajos sólo deben ser realizados por un centro de postventa autorizado.

Eliminación

Realizar el desecho del aparato, de los accesorios y del embalaje conforme a las reglamentaciones relativas a la protección del medio ambiente. Los elementos en plástico son marcados para un reciclaje ecológico.

DESPIECE



Declaración de conformidad:

La sociedad TOMECANIC HISPANIA, S.A declara con este documento que el aparato designado más abajo, por su concepción y fabricación, así como en las ejecuciones distribuidas, es conforme a las especificaciones de seguridad y de salud de las directivas CE aplicables. Toda modificación del aparato realizada sin nuestro consentimiento anula esta declaración.

Directivas CE aplicables :	Normas armonizadas aplicadas :
Directiva CE Máquinas 2006/42/EC	550 14-1/A1:2009EN , EN 55014-2/
Directiva CE Baja tensión 2006/95/EC	A2:2008, EN6 1000-3-2/A2:200
Directiva CE Compatibilidad electromagnética 2004/10/SEC.	EN6 1000-3-3:2008

Tomecanic Hispania, SA
 C/ Mollie, 2-4
 08292 - Esparreguera
 Barcelona
 + 34 93 777 65 00
 www.tomecanic.es
 Daniel Farnols - gerente

TOMECANIC HISPANIA, S.A.
 I.E. A-6045222
 Polígono Industrial Can Plaça
 C/ Mollie, 2-4
 Tel. 93 777 65 00 Fax 93 777 67 40
 E-08292 - ESPARREGUERA

El presente aparato está cubierto por la directiva Europea nº2002/96/CE acerca de los desechos de los Equipos Eléctricos y Electrónicos (directiva DEEE). Si toma las medidas necesarias para deshacerse correctamente del aparato, contribuirá a la protección del medioambiente y de la salud humana evitando de este modo cualquier amenaza provocada por el tratamiento incorrecto de los desechos originados por este aparato. El símbolo ubicado junto al aparato indica que no debe ser eliminado como un desecho doméstico. Debe llevarse a un centro de recogida de desechos, equipado correctamente para reciclar los desechos de los equipos eléctricos y electrónicos. La eliminación debe ser conforme a las normativas ecológicas locales acerca de la eliminación de los desechos. Si desea obtener más información acerca de la eliminación y del reciclado del presente aparato, póngase en contacto con las oficinas de su municipio, con el servicio de recogida de desechos domésticos o con la tienda en la que compró el aparato.